

Manual de instalación

Lea atentamente las precauciones y siga los procedimientos correctamente.



¡AVISO!



No intente instalar la estufa; póngase siempre en contacto con personal autorizado que tenga la formación pertinente. En el caso de que se produjera una rotura en el aparato o no funcionara correctamente, póngase en contacto con el Centro Autorizado de Asistencia correspondiente; cualquier intento que se haga de desmontar piezas o de realizar el mantenimiento del aparato podrá exponer al usuario a un peligro de descarga eléctrica. La estufa contiene piezas cuyo mantenimiento deberá ser realizado por el Centro Autorizado de Asistencia correspondiente. La estufa es un aparato calefactor; sus piezas pueden alcanzar temperaturas extremas, y el contacto con las mismas sin la protección adecuada puede provocar quemaduras de diverso grado. Hay que prestar atención especial a los niños. En el caso de realizar una traslado, póngase en contacto con el Centro Autorizado de Asistencia para su retirada y nueva instalación. No insertar los dedos ni otros objetos en las rendijas de salida del flujo de aire. Dentro del aparato hay un ventilador de alta velocidad que podría ocasionar graves heridas personales. Preste atención especial a los niños. No permanezca durante largos períodos de tiempo directamente expuesto al caudal de aire caliente. La exposición directa y prolongada al aire frío podría ser peligrosa para la salud. Preste una atención particular en aquellas estancias en las que haya enfermos, niños, o personas de la tercera edad. No caso de un mau funcionamiento do fogão, parar imediatamente o aparelho, apagar o interruptor automático e chamar o Centro de Assistência Autorizado. En el caso de que la estufa no funcione correctamente, apague el aparato inmediatamente y póngase en contacto con el Centro Autorizado de Asistencia. El uso continuado del aparato en dichas condiciones podría ocasionar incendios o cortocircuitos.

¡AVISO!

Durante la operación de instalación de la estufa, mantenga a los niños alejados de la zona de trabajo para evitar accidentes imprevistos. No bloquee ni tape de ninguna manera el cuerpo de la estufa, ni obstruya las ranuras situadas en la parte superior. La obstrucción de dichas ranuras podría ocasionar incendios. No utilice la estufa en zonas que contengan aparatos de precisión, ni obras de arte. La calidad de los objetos conservados podría verse deteriorada. No exponga animales ni plantas directamente al flujo de aire de la estufa. La exposición directa prolongada al flujo de aire de la estufa podría tener unos efectos negativos en plantas y animales. Ventile la estancia ocasionalmente mientras esté utilizando el aparato. Una insuficiente ventilación podría ser la causa de una insuficiencia de oxígeno en la estancia. No exponga la estufa a un posible contacto con agua. El aislamiento eléctrico podría resultar dañado, con la consiguiente posibilidad de electrocución y de corte eléctrico debido a temperaturas extremas. Verificar las condiciones de instalación para localizar los eventuales daños que pudiera tener. Una vez que la estufa haya completado 900 horas de funcionamiento (la pantalla menor dirá "SErV"), póngase en contacto con el Centro Autorizado de Asistencia para realizar la limpieza y el mantenimiento ordinario correspondiente. No utilice gas inflamable cerca de la estufa. Desconecte el interruptor automático si el aparato no se utiliza durante largos períodos de tiempo. Comprobamos el arranque de todas nuestras estufas.

Normas y declaraciones de conformidad

Legislaciones

- Nuestra empresa declara que la estufa respeta las siguientes normas de marcación CE de la Directiva Europea.
- La 89/336 CE y 2004/108 CE (directiva EMC) y enmiendas sucesivas.
- 2006/95 CE (directiva de baja tensión) y sucesivas.
- 2006/42 CE (directiva de maquinaria).
- Reglamento del CPR (UE 305/2011).
- Para su instalación en Italia, habrá que con sultar la UNI 10683/98 o modificaciones sucesivas; el técnico que se encargue de instalar el sistema sanitario hidrotérmico emitirá la declaración de conformidad según la L. 37/2008. La instalación del electrodoméstico ha de cumplir la legislación local y nacional, y la normativa europea vigentes.
- EN 55014-1; EN 55014-2; EN 61000-3-2; EN 61000-3-3; EN 60335-1; EN 60335-2-102; EN 62233; EN 14785.

Responsabilidad

El fabricante no aceptará responsabilidad directa o indirecta, civil o penal derivada de:

- Un mantenimiento insuficiente.
- La no-observación de las instrucciones con templadas en los manuales.
- Un uso del aparato no conforme a las directivas de seguridad.
- La instalación no conforme a las normas vigentes del país.
- La instalación por parte de personal no cualificado o sin la formación pertinente.
- Las modificaciones y reparaciones no autorizadas por parte del fabricante.
- El empleo de piezas de repuesto no originales.
- Acontecimientos excepcionales.
- El uso de pellets no aprobados por el fabricante.

Instalación

Salida de humos

La salida de humos deberá cumplir los siguientes requisitos:

- No deberá conectarse ningún otro tipo de chimenea, estufa, caldera o campana de ventilación (imagen 1).
- Debe colocarse a una distancia adecuada de donde haya material combustible o inflamable por medio de una cavidad de aire o un aislamiento oportuno.
- La sección interna deberá ser uniforme, preferiblemente circular: las secciones cuadradas o rectangulares deberían tener esquinas redondeadas con un radio mayor de 20 mm, una relación máxima entre los lados de 1,5; las paredes han de ser lo más lisas posible, no tener zonas especialmente estrechas, curvas irregulares o discontinuidades, o desviaciones del eje superiores a los 45°.
- Todos los aparatos deben tener su propia salida de humos, con un diámetro igual o superior al tubo de depuración de humos de la estufa, y con una altura que no sea inferior a la declarada.

- No utilice jamás dos estufas, una chimenea y una estufa, una estufa ni una cocina de madera, etc., en el mismo entorno, ya que el tiro de una podría dañar el tiro de la otra.
- Los conductos de ventilación de tipo colectivo, que pueden reducir la presión atmosférica en el entorno de instalación, no están permitidos, incluso si se instalan en entornos que sean adyacentes al lugar de instalación, o comuniquen con éste.
- Está prohibido realizar orificios fijos o móviles en la salida de humos para conectar otros aparatos que sean diferentes de aquéllos para los cuales han sido diseñados originalmente.
- Está prohibido pasar otros canales o tubos de alimentación de aire para uso del sistema eléctrico a través de la salida de humos, incluso aunque ésta sea de mayor tamaño.

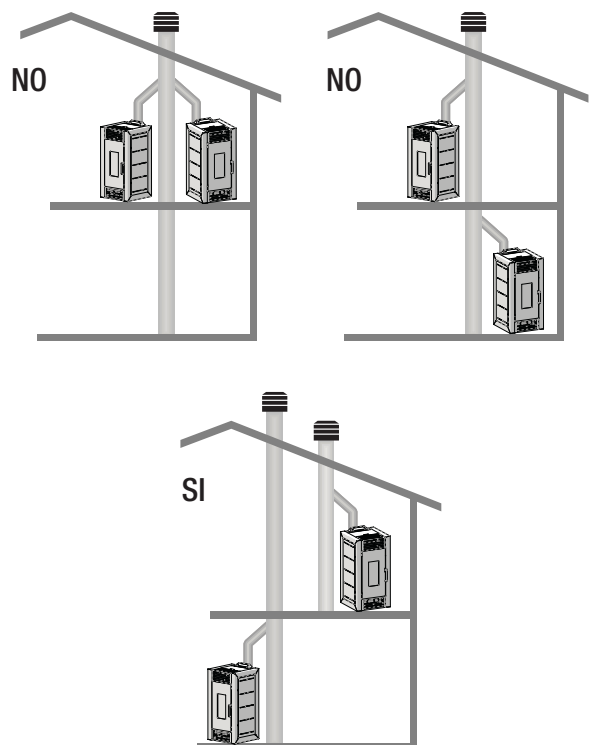


Imagen 1: Métodos para instalar la salida de humos

- Es recomendable que la salida de humos vaya equipada con una cámara que acumule los materiales sólidos y la condensación eventual situada por debajo de la entrada vertical a la salida de humos, de tal forma que se pueda abrir fácilmente, y se pueda inspeccionar a través de la compuerta estanca al aire.
- Siempre que se utilicen salidas de humo con salidas paralelas, es recomendable elevar un elemento la cámara de barlovento.
- El tubo de la chimenea no deberá nunca pasar a través de una capa de combustible.

Tapa de la chimenea

La tapa de la chimenea deberá respetar los siguientes requisitos:

- Debe tener el diámetro equivalente y la forma interna de la salida de humos.
- Debe tener un diámetro de salida útil que no sea menor del doble del de la salida de humos.
- La tapa de la chimenea del techo o que siga estando en contacto con el exterior (por ejemplo, en el caso de lofts o áticos abiertos), deberá estar cubierta con elementos de ladrillo o de baldosa, debiendo, en cualquier caso, estar bien aislada.
- Debe construirse para evitar que entre la lluvia, la nieve y cuerpos extraños en la salida de humos, de tal forma que la descarga de los productos de combustión no se vea interferida o inhibida por el viento procedente de cualquier parte o de la fuerza que sea (una tapa de chimenea a prueba de viento).
- La tapa de la chimenea deberá posicionarse de tal forma que se garanticen la dispersión y dilución adecuadas de los productos de combustión y, en dicho caso, deberá encontrarse fuera de la zona de reflujo. Esta zona tiene diferentes dimensiones y formas dependiendo del ángulo de inclinación del tejado, de manera que sea necesario adoptar alturas mínimas (imagen 2).
- La tapa de la chimenea deberá ser de un tipo a prueba de viento y deberá encontrarse por encima de la cumbrera.
- Las eventuales estructuras u otros obstáculos que se encuentren más altos que la tapa de la chimenea no deberán encontrarse demasiado cerca de la tapa de la chimenea en sí.

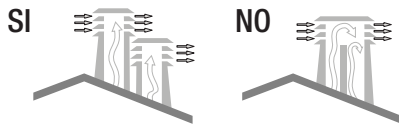


Imagen 2: características de la tapa de la chimenea

Dimensiones

Descarga de humos

El sistema de descarga deberá ser para la estufa únicamente (no se permite realizar la descarga en salidas en común con otros aparatos).

- La descarga de humo se realiza a través del tubo de 8 cm. colocado en la parte posterior.
- Se deberá disponer una "T" con una tapa de captación de la condensación.
- La descarga de humo de la estufa deberá ir conectada al exterior utilizando un tubo de acero o negro (resistente hasta una temperatura de 450 °C) sin obstrucciones.
- El tubo deberá estar herméticamente sellado.
- Para hacer que los tubos sean estancos y para su aislamiento eventual, es necesario utilizar material resistente hasta 300 °C (silicona o masilla adecuada para altas temperaturas).
- Las secciones horizontales pueden tener hasta 2 m de longitud. Es posible tener hasta tres curvas de 90°. Si el tubo de descarga no se inserta en la salida de humos, es necesaria una sección vertical oportunamente acoplada de un mínimo de 1,5 m (salvo en el caso de contraindicaciones de seguridad evidentes) y una terminación a prueba de viento (imagen 3). El conducto vertical puede encontrarse en el interior o en el exterior. Si el conducto de humos está insertado en una salida de gases, ésta deberá estar certificada para combustible sólidos, y si es mayor que 150 mm en diámetro, es necesaria una modificación insertando un tubo y cerrando herméticamente la descarga con respecto a las partes de la cubierta de ladrillo.
- Debe ser posible inspeccionar todas las secciones del conducto de humos. Si se trata de un conducto fijo, deberá tener orificios para realizar labores de inspección y de limpieza.
- **El local adyacente no deberá ser utilizado como garaje ni ser un espacio sin ventilación o intercambio de aire, una zona de almacenamiento de material combustible ni utilizarse para una actividad que suponga un peligro de incendio.**

Según la norma UNI 10683/ 98, la estufa no debe encontrarse en el mismo lugar en el que se encuentren extractores, aparatos de gas tipo B ni, en ningún caso, aparatos o dispositivos que creen una presión atmosférica menor en el local.

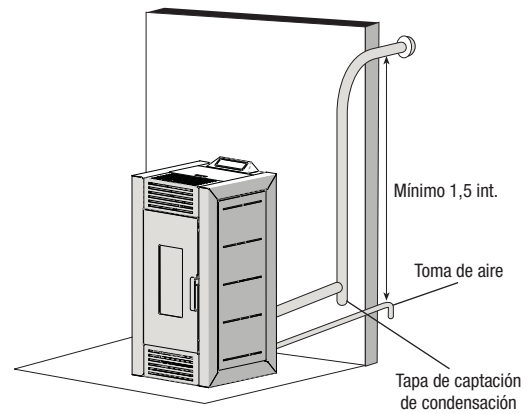


Imagen 3: Instalación de salida de humos interna que se deberá realizar de conformidad con las normas.

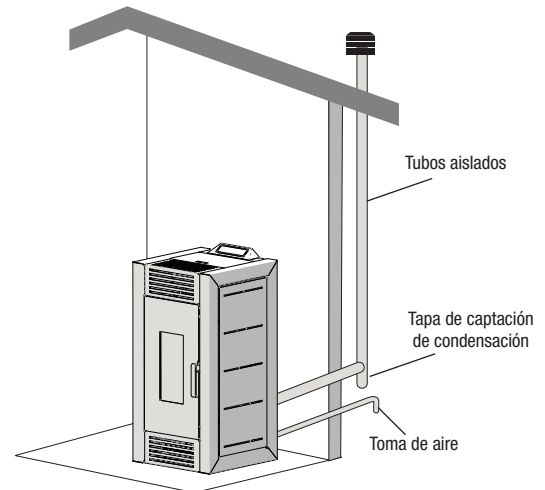


Imagen 4: instalación de combustión externa

Toma de aire externa

- La estufa deberá ir equipada con el aire necesario para garantizar un funcionamiento regular de la combustión y un bienestar medioambiental.
- Asegúrese de que la estancia en la que se encuentre instalada la estufa tenga ventilación suficiente, y, si fuera necesario, instalar un conducto de toma de aire con un diámetro mínimo recomendado de 50 mm para permitir la entrada de aire del exterior.
- La toma de aire externa debe estar comunicada con la estufa y estar posicionada de manera que no quede obstruida. Debe estar protegida con una rejilla permanente que no se pueda cerrar u otra protección adecuada siempre que el diámetro mínimo no se vea reducido.
- El flujo de aire también puede obtenerse de un local adyacente al local en el que esté instalada la estufa siempre que dicho flujo pueda atravesar libremente los orificios permanentes que no se pueden cerrar que se comunican con el exterior.
- La presencia en el local adyacente al lugar en el que está instalada la estufa, de otros aparatos en uso, o de aparatos de succión que puedan ocasionar un efecto de tiro contrario, no deberán crear una presión de aire menor en el local que el medio ambiente exterior.
- En el local adyacente los orificios permanentes deberán responder a los requisitos que se enumeran en los puntos superiores.

Posicionamiento

La estufa está equipada con un cable eléctrico que va conectado a un enchufe hembra de 230 V y 50 Hz, preferiblemente con un interruptor magnetotérmico. Las variaciones de tensión de más del 10 % pueden poner en compromiso a la estufa (si es que ya no dispone de un interruptor diferencial, habrá que instalar uno adecuado).

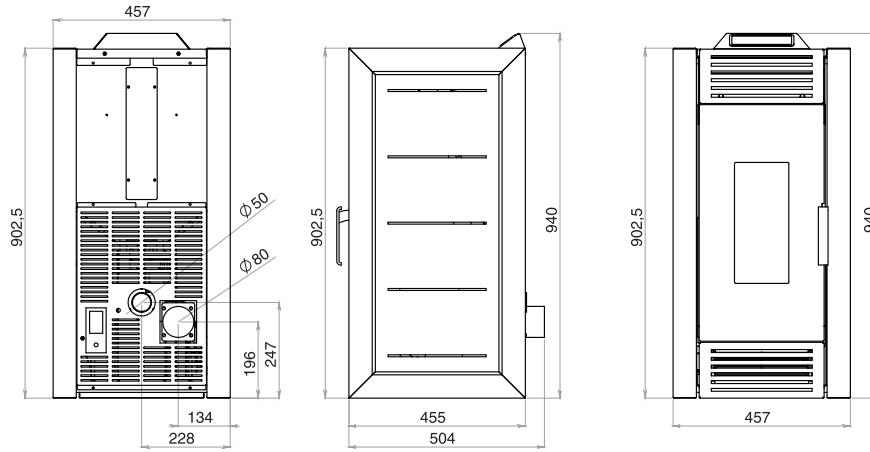
El sistema eléctrico debe cumplir las normas; verifique concretamente la eficiencia del circuito de toma a tierra. El cable de alimentación eléctrica debe tener un diámetro adecuado para la alimentación que lleve el aparato.

La estufa deberá estar completamente a nivel. Compruebe la capacidad de soporte de peso del suelo correspondiente.

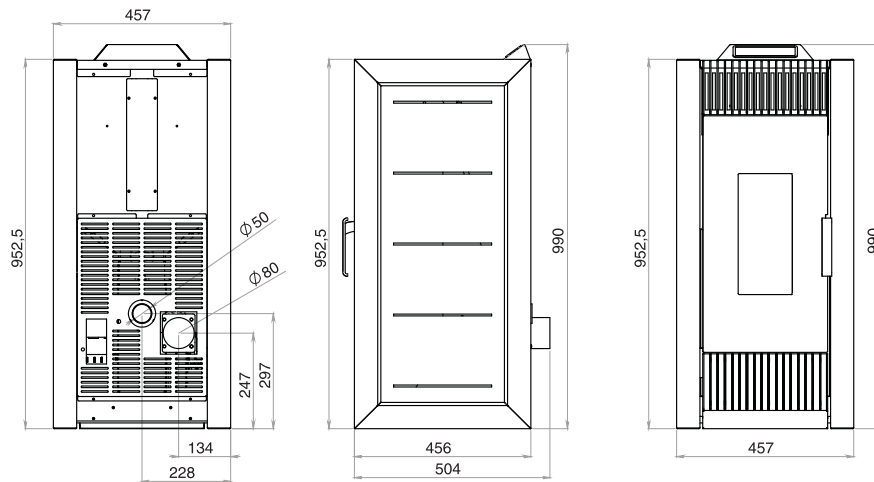
Se determina la colocación de la estufa dentro del entorno donde transcurre la vida habitual de tal forma que dicho entorno se caliente de forma uniforme. Antes de decidir dónde colocar la estufa, deberá tener en cuenta lo siguiente:

- El aire empleado para la combustión no deberá proceder de un garaje ni de un espacio

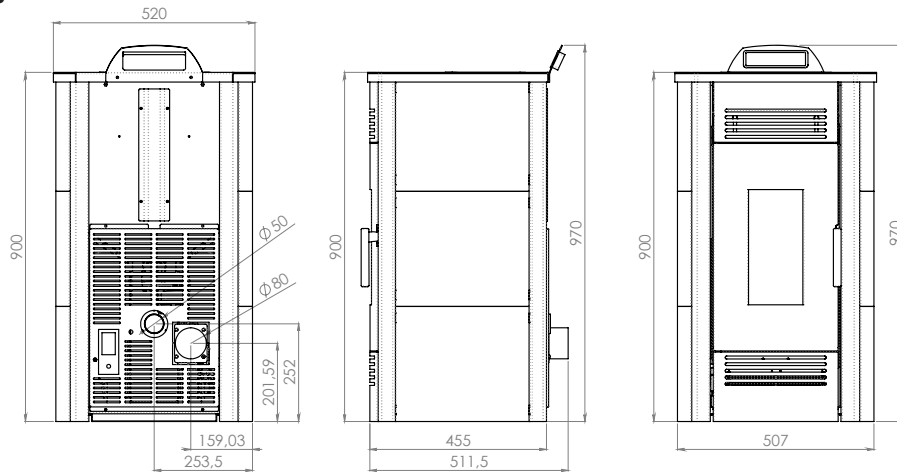
Dimensiones ES 9/10



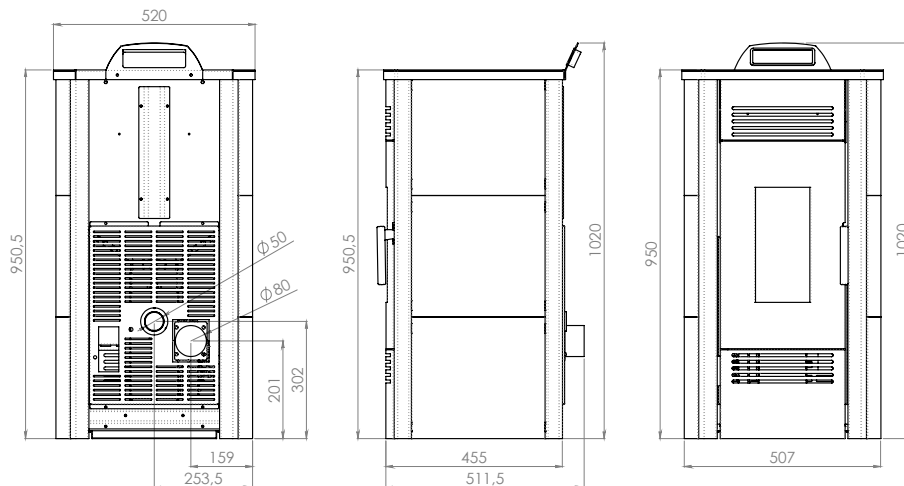
Dimensiones ES 12



Dimensiones WO 95/105



Dimensiones WO 125



sin ventilación o recambio de aire, sino de un espacio al aire libre o exterior;

- La estufa no deberá ser instalada en un dormitorio;
- Es preferible instalar la estufa en una sala central amplia de la casa para asegurar una circulación de calor máxima;
- Es obligatoria una conexión eléctrica a tierra (si el cable emitido con la estufa no es lo suficientemente largo para llegar hasta el enchufe hembra del habitáculo, utilice un cable alargador por el suelo).

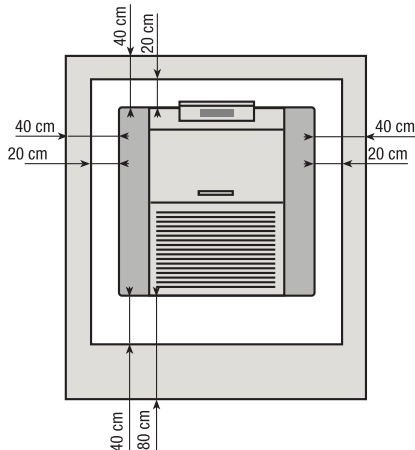


Imagen 5: Distancia mínima de los objetos.

Distancia de seguridad al fuego

La estufa debe instalarse respetando las siguientes condiciones de seguridad:

- La distancia mínima desde los lados y la parte posterior debe ser de 20 cm desde el material no inflamable;
- La distancia mínima desde los lados y la parte posterior debe ser de 40 cm desde el material moderadamente inflamable;
- Un material fácilmente inflamable no debe colocarse a una distancia menor de 80 cm por delante de la estufa;
- Si la estufa se instala sobre un pavimento inflamable, la estufa deberá entonces colocarse sobre una losa de material que la aisle del calor que es más amplia a los lados en 20 cm, y por delante en 40 cm;
- No coloque objetos en el interior del material inflamable, ni material alguno sobre la estufa o dentro de la distancia de seguridad que pueda comprometer el funcionamiento de la estufa;
- Además, es recomendable mantener todos los elementos de combustible o material inflamable, como vigas, mobiliario de madera, paños, líquidos inflamables, etc, fuera de la zona de radiación de la estufa, y, en cualquier caso, a una distancia mínima de 1 m desde el bloque de calefacción (imagen 6);
- En el caso de ir conectada a muros de madera u otro material inflamable, es necesario aislar el tubo de descarga de humo con fibra cerámica y otro material que tenga las mismas características.

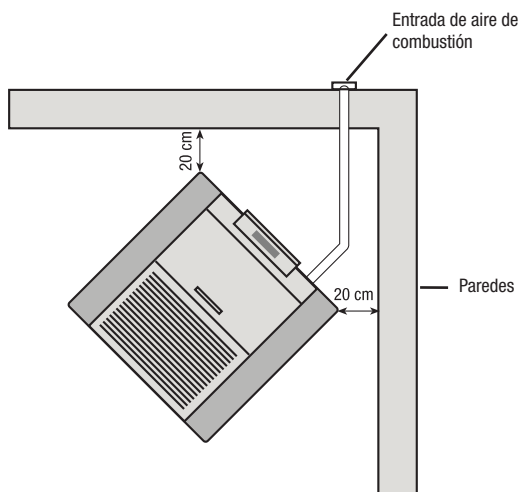


Imagen 6: Distancia desde las paredes

Encendido

- Antes de encender la estufa, lea atentamente las instrucciones de uso y de mantenimiento.
- Quite del depósito todas las herramientas que se han insertado durante el embalaje, asegurándose de que el depósito está libre de eventuales cuerpos extraños.
- Desenrolle la sonda medioambiental que va colocada en la parte posterior de la estufa sin colocarla sobre las piezas calientes de la estufa.
- Conecte correctamente la estufa de pellets a la salida de humos.
- Rellene el depósito con pellets de 6 mm de diámetro.
- Abra la compuerta y compruebe que la cesta esté bien introducida en su ranura, y que el marco de sujeción esté bien situado en la parte superior de la cámara de com-

buestión.

- Cierre la compuerta. No abra la compuerta mientras esté funcionando la estufa de pellets.
- Conecte la estufa a la salida con el cable apropiado recibido con la estufa.
- Coloque el interruptor en la parte posterior de la estufa en la posición "1".
- Pulse la tecla ON/OFF durante 2 segundos y la caja reductora comenzará su ciclo de encendido.

Mantenimiento realizado por el Centro Autorizado de Asistencia

¡ATENCIÓN!

Durante el primer encendido es necesario ventilar bien el entorno ya que durante las primeras horas de funcionamiento podrían emanar olores desagradables debido a los humos de la pintura y la grasa que eventualmente haya en la cubierta de la tobera.

Si durante el funcionamiento normal de la estufa, la temperatura del humo llega a 220 °C (parámetro que puede ser modificado por un técnico), el humo se modula de la siguiente forma:

- Motor de eliminación de humos fijado a la velocidad máxima;
- Motor de engranajes de carga de pellets a la velocidad mínima;
- Ventilador tangencial de intercambio de calor a la velocidad máxima.

Este procedimiento funciona para reducir la temperatura del humo. Cuando baja por debajo del nivel de 220 °C, la estufa restaurará la velocidad de los tres motores devolviéndolos a los ajustes anteriores a adecuarse al nivel. Si se interrumpe la corriente eléctrica, después de haberse restaurado, el display indicará el estado de anomalía y señalará "Fire cool" (Fuego frío, con llama presente). Entonces la succión se verá incrementada para expulsar el humo residual.

Operaciones que deberán ser realizadas por el Centro Autorizado de Asistencia todas las temporadas, antes del encendido

- Una limpieza general en el interior y en el exterior
- Una limpieza meticulosa de los tubos de intercambio.
- Una limpieza y una desincrustación meticulosas de la cruceta y de la cavidad relativa.
- Limpiar los motores, comprobando el juego y las uniones de los mecanismos.
- Limpiar el canal de humos (sustituir las guarniciones de los tubos) y la cavidad del ventilador extractor.
- Limpiar el presostato, sustituir el tubo de silicona.
- Comprobar la sonda.
- Cambiar las pilas del reloj que se encuentra en el panel electrónico.
- Limpiar, inspeccionar y desincrustar el compartimento de la resistencia de encendido, sustituyéndola si fuera necesario.
- Limpiar / comprobar el panel sinóptico.
- Inspeccionar visualmente los cables eléctricos, las conexiones y el cable de alimentación eléctrica.
- Limpiar el contenedor de pellets y comprobar el juego con el motor de engranajes del alimentador de tornillo.
- Sustituir las juntas de las puertas.
- Funciones de ensayo: carga del alimentador de tornillo, encendido, 10 minutos de funcionamiento y parada.
- Comprobar las piezas eléctricas y los componentes electrónicos.
- Comprobar la canalización, realizando una posible limpieza.

ADVERTENCIAS

- Todas las leyes locales y nacionales y europeos de normalización deben cumplirse en el uso del dispositivo.
- Todas las leyes locales y nacionales y las normas europeas deben cumplirse al instalar la unidad.
- No vierta los gránulos directamente en el brasero
- Para cargar los gránulos, abrir la tapa del depósito situado en la parte superior de la estufa y vaciar el bolsa de pastillas en el interior, teniendo cuidado de no dejarlos escapar.
- Antes de llenar el depósito de pellet estufa, asegúrese de que la unidad está apagada.
- En caso de sobrecalentamiento excesivo de la estufa, un dispositivo de seguridad que interviene bloques de la fuente de alimentación. Al final del ciclo de enfriamiento del mismo, restablecer el termostato en la parte posterior de la estufa, quitando la tapa y presionar el botón que se encuentra debajo.
- En caso de repetidas intervenciones, póngase en contacto con su servicio técnico autorizado.
- El dispositivo no está diseñado para ser utilizado por personas (incluidos niños) con capacidades físicas, sensoriales o mentales, o con falta de experiencia o conocimiento, a menos que se les ha dado, a través de la intermediación de una persona responsable su seguridad, supervisión o instrucciones relativas al uso del aparato. Los niños deben ser supervisados para asegurarse de que no jueguen con el aparato.
- Utilizar gránulos solamente recomendadas por el fabricante, por el diámetro máximo de 6 mm y una longitud máxima de 30 mm.
- Los gránulos deben ser almacenados en un lugar seco.



Instrucciones

Estimado Cliente,

Le agradecemos haber elegido uno de nuestros productos, fruto de experiencias tecnológicas y de una continua investigación para lograr una calidad superior en términos de seguridad, confiabilidad y prestaciones.

En este manual encontrará toda la información y consejos útiles para poder utilizar su producto con la mayor seguridad y eficiencia.



Le recordamos que el primer encendido debe llevarlo a cabo nuestro Centro de Asistencia Autorizado (Ley 37/2008), que debe controlar la instalación y completar la garantía.

- Instalaciones incorrectas, mantenimientos no correctamente efectuados, uso incorrecto del producto liberan a la empresa fabricante de todo eventual daño que derive del uso de la estufa.
- La máquina no debe ser utilizada como incinerador, no deben ser utilizados combustibles diferentes al pellet.
- Este manual ha sido redactado por el fabricante y es parte integrante del producto y debe acompañarlo a lo largo de toda su vida útil. En caso de venta o transferencia del producto, asegurarse siempre de que esté presente el manual, dado que la información en él contenida está dirigida al comprador y a todas aquellas personas que por distintos conceptos concurren en su instalación, uso y mantenimiento.
- Leer con atención las instrucciones y la información técnica contenidas en este manual antes de proceder a la instalación, utilización o cualquier intervención en el producto.
- El cumplimiento de las indicaciones contenidas en el presente manual garantiza la seguridad de las personas y del producto, la economía de funcionamiento y una mayor duración del mismo.
- El cuidadoso diseño y el análisis de los riesgos llevados a cabo por nuestra empresa han permitido realizar un producto seguro, sin embargo, antes de efectuar cualquier operación, se recomienda atenderse rigurosamente a las instrucciones indicadas en el siguiente documento y tenerlo siempre a disposición.
- Prestar máxima atención al mover desplazos las piezas de cerámica, donde estuvieran presentes.
- Controlar que la superficie sobre la que se instalará el producto sea totalmente plana.
- La pared donde va colocado el producto no puede ser de madera ni de material inflamable, además se deben mantener las distancias de seguridad.
- Durante el funcionamiento, algunas piezas de la estufa (puerta, manilla, laterales) pueden alcanzar temperaturas elevadas. Por lo tanto, prestar mucha atención y tomar las precauciones necesarias en cada caso, sobre todo en presencia de niños, personas ancianas, discapacitados y animales.
- El montaje debe ser efectuado por personas autorizadas (Centro de Asistencia Autorizado).
- Los esquemas y dibujos se proveen a título ilustrativo; el fabricante, en su intento de alcanzar una política de constante desarrollo y renovación del producto, puede aportar, sin previo aviso, las modificaciones que considere oportunas.
- Se recomienda, en la potencia máxima de funcionamiento de la Estufa, la utilización de guantes para manejar la puerta de depósito de pellet y del tirador de apertura de la puerta.
- Se aconseja no instalar en un dormitorio.



Nunca cubrir de ninguna manera el cuerpo de la estufa ni obstruir las ranuras ubicadas en la parte superior cuando el aparato esté funcionando. A todas nuestras estufas se les prueba el encendido en línea.

En caso de incendio, desconectar la alimentación eléctrica, utilizar un extintor a norma y eventualmente llamar a los bomberos. Llamar después al Centro de Asistencia Autorizado.

1.0 Normativas y declaración de conformidad

Nuestra empresa declara que la estufa está conforme a las siguientes normas para la marca CE Directiva Europea:

- 89/336 CE y 2004/108 CE (directiva EMC) y sucesivos modificaciones;
- 2006/95 CE (directiva baja tensión) y sucesivos modificaciones;
- 2006/42 CE (Normativa del equipo);
- Reglamento del CPR (UE 305/2011);
- Para la instalación en Italia referirse a la UNI 10683/98 o sucesivas modificaciones y para la instalación del aparato hidrotérmico preguntar a quien ha hecho el montaje la declaración de conformidad según L. 37/2008. Todas las leyes locales y nacionales y las normas europeas deben ser satisfechas en la instalación del aparato;
- EN 60335-1; EN 50165; EN 50366; EN 55014-1; EN 61000-3-2; EN 61000-3-3; EN 14785.

1.1 Informaciones referidas a la seguridad

Se ruega leer atentamente este manual de uso y mantenimiento antes de instalar y poner en funcionamiento la estufa.

En caso de dudas, dirigirse al revendedor o al Centro de Asistencia Autorizado.

- La estufa a pellet debe funcionar sólo en ambientes destinados a vivienda. Esta estufa, al estar regida por una tarjeta electrónica, permite una combustión completamente automática y controlada; en efecto, la centralita regula la fase de encendido, 5 niveles

de potencia y la fase de apagado, garantizando un funcionamiento seguro de la estufa;

- El contenedor utilizado para la combustión hace caer en el recipiente de recolección gran parte de las cenizas producidas por la combustión de los pellets. De todas maneras, es aconsejable controlar cotidianamente el contenedor, dado que no todos los pellet tienen altos estándares cualitativos (utilizar sólo pellet de calidad aconsejado por el fabricante);
- El vidrio está provisto de una especial circulación de aire para la autolimpieza del mismo, sin embargo, no es posible evitar una ligera pátina grisácea sobre el vidrio al cabo de algunas horas de funcionamiento. Ello depende también del tipo de pellet utilizado. Algunos pellet pueden ensuciar más que otros.

1.2 Responsabilidad

Con la entrega del presente manual, declinamos toda responsabilidad, tanto civil como penal, por incidentes derivados del no cumplimiento parcial o total de las instrucciones contenidas en el mismo.

Declinamos toda responsabilidad originada en el uso inadecuado de la estufa, el uso incorrecto por parte del usuario, modificaciones y/o reparaciones no autorizadas, la utilización de repuestos no originales para este modelo.

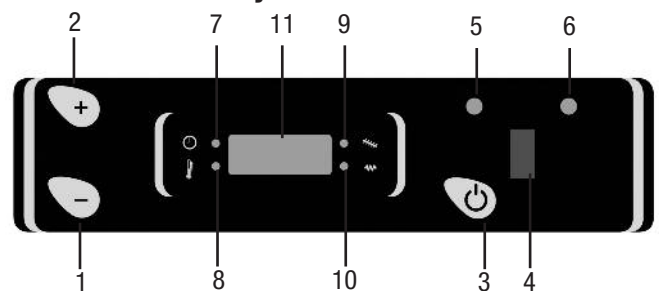
El fabricante declara toda responsabilidad civil o penal directa o indirecta debida a:

- Insuficiente mantenimiento;
- Incumplimiento de las instrucciones contenidas en el manual;
- Uso no conforme a las directivas de seguridad;
- Instalación no conforme a las normas vigentes en el país;
- Instalación por parte de personal no calificado y no entrenado;
- Modificaciones y reparaciones no autorizadas por el fabricante;
- Utilización de repuestos no originales;
- Eventos excepcionales.



- **La estufa debe ser alimentada sólo con pellets de calidad de 6 mm de diámetro del tipo recomendado por el fabricante;**
- **Antes de conectar eléctricamente la estufa, debe estar lista la conexión de los tubos de descarga con el conducto de humos;**
- **La rejilla de protección ubicada dentro del depósito de pellet no debe quitarse nunca;**
- **En el ambiente en que se instale la estufa debe haber suficiente renovación de aire;**
- **Nunca abrir la portezuela de la estufa durante el funcionamiento de la misma;**
- **Cuando la estufa esté encendida, se encuentra a alta temperatura las superficies, de cristal, del tirador y de los tubos: durante el encendido, estas partes no se deben tocar sin las adecuadas protecciones;**
- **Guardar el pellet en locales secos y no húmedos;**
- **Mantener a una distancia adecuada (segura) de la estufa el combustible y otros materiales inflamables.**

2.0 Panel de Control y Mando a Distancia



- 1) **Disminución temperatura / potencia de trabajo:** El botón, en el menú Set temperatura, permite bajar la temperatura desde un valor máximo de 40°C hasta un valor mínimo de 7°C. Dentro del menú "Set potencia" permite en cambio bajar la potencia de trabajo de la estufa desde un máximo de 5 hasta un mínimo de 1.
- 2) **Aumento temperatura / potencia de trabajo:** El botón, en el menú Set temperatura, permite aumentar la temperatura desde un valor mínimo de 7°C hasta un valor máximo de 40°C. En el menú "Set potencia" permite en cambio aumentar la potencia de trabajo de la estufa desde un mínimo de 1 hasta un máximo de 5.
- 3) **Botón On/Off:** Mantener pulsado al menos 2 segundos para encender o apagar la estufa.
- 4) **Receptor mando a distancia:** Sonda de recepción de las ordenes transmitidas desde el mando a distancia.
- 5) **Led AL C:** El Led parpadea en caso de una anomalía de funcionamiento o de una alarma.
- 6) **Led AL F:** El Led parpadea en caso de una anomalía de funcionamiento o de una alarma.
- 7) **Led Crono termóstato:** Indica que la programación automática de los encendidos y apagados, única o diaria, está activa. La programación automática puede ser efectuada únicamente a través del mando a distancia (mando a distancia opcional).

- 8) **Led temperatura OK:** Se enciende cuando se alcanza la temperatura impuesta. En este caso en el display aparece también la inscripción "Eco", alternada al valor de la temperatura del ambiente.
- 9) **Led de carga del pellet:** El Led parpadea cada vez que se hace la carga del pellet en el interior de la estufa.
- 10) **Led encendido:** Se activa solo en fase de encendido de la estufa para señalar que la resistencia está calentando el aire necesario para el encendido del pellet.
- 11) **Display Led 7 segmentos:** En el display se visualiza las diferentes modalidades de funcionamiento de la estufa y también la temperatura del ambiente y la potencia de trabajo impuesta por el usuario. En el caso de un mal funcionamiento de la estufa, en el display se visualizan las señales de error (ver parágrafo señalación alarmas).



2.1 Regulación de la estufa

Modificación temperatura ambiente deseada

Para variar la temperatura deseada proceder como sigue:

Apretar una vez el botón (1) para entrar en el menú de programación de la temperatura. A esto punto en el display aparecerá la inscripción "Set", alternada a la temperatura deseada. A través de los botones (1) y (2) bajar o aumentar el valor deseado. La salida del menú "Set temperatura" será automática después unos segundos de inactividad en el mismo menú.

Modificación potencia de trabajo

Para variar la potencia de trabajo deseada proceder como sigue:

Apretar una vez el botón (1) para entrar en el menú de programación de la potencia de trabajo. En este punto en el display aparecerá la inscripción "Pot", alternada a la potencia que es posible seleccionar entre las 5 disponibles. A través de los botones (1) e (2) bajar o aumentar el valor deseado.

La salida del menú "Set potencia" será automática después unos segundos de inactividad en el mismo menú.



Le recordamos que el primer encendido debe llevarlo a cabo nuestro Centro de Asistencia Autorizado habilitado (Ley 37/2008), que debe controlar la instalación y completar la garantía. Durante el primer encendido es necesario ventilar bien el ambiente, podrían generarse olores desagradables provenientes de la pintura y de la grasa de la pared de tubos.

2.2 Recomendaciones

- No encender la estufa de manera intermitente. Ello podría provocar chispas que pueden reducir la duración de los componentes eléctricos;
- No tocar la estufa con las manos mojadas. La estufa, al tener componentes eléctricos, podría provocar descargas si no es manejada correctamente. Sólo los técnicos autorizados pueden resolver posibles problemas;
- No extraer ningún tornillo de la cavidad del fuego sin que haya sido previamente bien lubricada;
- Nunca abrir la puerta cuando la estufa a pellet está funcionando;
- Asegurarse de que la cuba del brasero esté correctamente posicionada.
- Se recuerda que todo el conducto de humo debe ser inspeccionado, en el caso de que sea fijo se debe instalar una apertura de inspección para la limpieza.

2.3 Carga de pellet en el depósito

La carga en el depósito se realiza a través de la compuerta situada en la parte superior de la estufa. Para realizar la carga de pellet seguir los siguientes pasos:

- Abrir la compuerta de la parte superior;
- Verter en el interior del depósito la cantidad de pellet deseada. (prestar atención de verter la cantidad suficiente para garantizar una discreta autonomía de funcionamiento);
- Cerrar la compuerta superior.

3.0 Primer Encendido de la Estufa

3.1 Encendido estufa

Antes de encender verificar que el brasero está sin pellet y limpio de residuos de precedentes combustiones. En caso de no estar limpio vaciar y limpiar el mismo;

- Llenar el depósito hasta 3/4 del pellet aconsejado por el fabricante;
- Conectar la estufa a una toma de electricidad con el cable proporcionado de serie;
- Apretar el interruptor de encendido que se encuentra en la parte posterior de la estufa;
- En el display aparecerá la inscripción "OFF";
- Apretar el botón durante 2 segundos y después se encenderá el extractor de humos, la resistencia de encendido y aparecerá la inscripción "ACC"; el "Led encendido" se enciende.
- Después de más o menos 1 minuto aparece la inscripción "LOAD PELL", la estufa carga el pellet y sigue el encendido de la resistencia;
- Una vez alcanzada la temperatura adecuada aparece en el display la inscripción "FIRE ON": significa que la estufa ha pasado a la última fase de encendido al término de la cual será completamente
- Luego en el display aparece la inscripción "ON 1-2-3-4-5" según la potencia impuesta, alternada al valor de la temperatura del ambiente.
- En el caso de alcanzar la temperatura impuesta en el display aparecerá la inscripción:

"ECO", alternada a la temperatura ambiente.

- El Led temperatura se enciende cuando se alcanza la temperatura impuesta.



¡ATENCIÓN!
Antes del encendido, es posible que un poco de humo llene la cámara de combustión.e operativa; el "Led encendido" se apaga.

3.2 Apagado estufa

Para apagar la estufa apretar el botón sobre el panel de control hasta que en el display aparezca la inscripción "COOL". Después del apagado de la estufa el extractor de humos sigue en funcionamiento por un tiempo establecido para garantizar una rápida salida de los humos da la cámara de combustión.

Para los modelos con mando a distancia de serie basta apagar el mando a distancia manteniendo pulsado por 2 segundos el botón ON/OFF (pulse T+ y P+ al mismo tiempo). Durante la fase de apagado aparecerá la inscripción "COOL" y el Led sobre el botón On/Off parpadeando durante el ciclo de enfriamiento. Si se prueba a encender otra vez la estufa en esta fase en el display aparecerá la inscripción "At.te" (Atención) para avisar al usuario que se está haciendo un ciclo de apagado. Esperar el término del ciclo y que el Led sobre el botón On/Off termine de parpadear para seguir con un nuevo encendido.

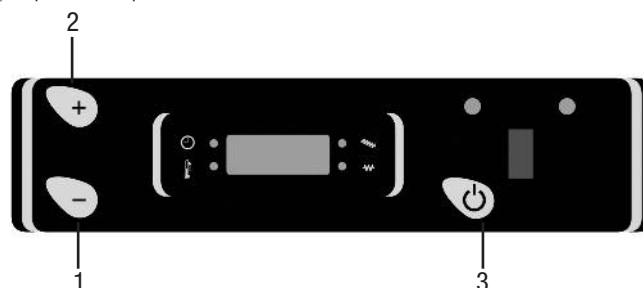
4.0 Menú de Usuario

La tarjeta está dotada de un menú usuario/técnico accesible desde el panel de control. El menú se usa para modificar los parámetros técnicos y por las funciones de encender/apagar automáticas (MN05 – MN06 – MN07 – MN08 – MN09 – MN010)

El menú se subdivide de la siguiente manera:

Menú	Descripción	Disponible Para	
MN01	Día actual	Usuario	
MN02	Hora actual	Usuario	
MN03	Minutos actuales	Usuario	
MN04	Acceso parámetros técnicos	Técnico (*)	
MN05	Timer (encendido) ON 1	Programm 1	Usuario
MN06	Timer (apagado) OFF 1		Usuario
MN07	Acceso TIMER1 ON/OFF		Usuario
MN08	Timer (encendido) ON 2	Programm 2	Usuario
MN09	Timer OFF 2		Usuario
MN10	Acceso TIMER2 ON/OFF		Usuario

(*) Ver párrafo correspondiente



El acceso al menú tiene lugar presionando el botón 1 y después el botón 3 varias veces. Cada vez que se presiona el botón 3, la tarjeta cambia de posición. Si no se toca ningún botón durante 60 segundos, se sale automáticamente del menú.

4.1 Configuración de la hora - MN01

Configuración día actual

- Pulsar el botón 1 y después el botón 3 hasta que no aparezca el código MN01 en la pantalla.
- Pulsar el botón 1 y el botón 2 para cambiar el día. (botón 1 disminuye, botón 2 aumenta).

Introducir el día deseado según la siguiente tabla:

ABREVIACIÓN	DÍA
DAY1	Lunes
DAY2	Martes
DAY3	Miércoles
DAY4	Jueves
DAY5	Viernes
DAY6	Sábado
DAY7	Domingo
OFF	

4.2 Cómo configurar la hora actual - MN02

- Pulsar el botón 1 y después el botón 3 dos veces, hasta que aparezca MN02 en la pantalla.
- Pulsar el botón 1 e 2 para seleccionar la hora. Mantener pulsadas las teclas para cambiar más rápidamente.

4.3 Cómo configurar la hora actual - MN03

- Pulsar el botón 1 y después varias veces el botón 3 hasta que aparezca MN03 en la pantalla.

- Pulsar el botón 1 y 2 para seleccionar los minutos. Mantener presionadas las teclas para cambiar más rápidamente.

CRONOTERMOSTATO –MN05 - MN06 - MN07 - MN08 - MN09 - MN10

La función cronotermostato permite programar el encendido y el apagado automáticos de la estufa.

4.4 Cómo hacer una programación

Para el programa 1

- Pulsar el botón 1 y después varias veces el botón 3 hasta visualizar MN05
- Pulsar el botón 1 y 2 para cambiar con intervalos de 10 minutos la hora de encendido automático. Mantener presionadas las teclas para cambiar más rápidamente.
- Pulsar el botón 1 y después varias veces el botón 3 hasta visualizar MN06
- Pulsar el botón 1 y 2 para cambiar con intervalos de 10 minutos la hora de apagado automático. Mantener presionadas las teclas para cambiar más rápidamente.
- Pulsar el botón 1 después varias veces el botón 3 hasta visualizar MN07.
- Para habilitar la función TIMER1 configurar MN07 "ON" a través del botón 2 el led Timer y este se encenderá.
- Para deshabilitar la función TIMER1 configurar MN07 "OFF" a través del botón 2 el led Timer, si el Timer 2 no está configurado, se apagará.

Mismo procedimiento para el programa 2, solo que se usan los códigos MN08 - MN09 - MN10.

5.0 Señalización de alarmas

BLAC OUT: En caso de falta de corriente, aunque sea por unos segundos, la estufa se apaga. Al volver la corriente eléctrica la estufa hace un ciclo de apagado y en el display aparece la señalización "BLAC OUT". Acabado el ciclo de enfriamiento, la estufa se reinicia automáticamente.

SERV: Cuando aparece la inscripción "Serv" en el display significa que la estufa ha alcanzado las 900 horas de funcionamiento. Contactar con el centro de asistencia técnica autorizado para el mantenimiento periódico.

ALAR/FAN/ACC: Se verifica en el periodo previsto para el encendido, unos 15 minutos, la temperatura del humo es insuficiente. Puede ocurrir también en caso de escasa carga de pellet en el encendido. Apretar el botón On/Off en el panel de control para resetear la alarma. Esperar que se complete el ciclo de enfriamiento, limpiar el brasero y seguir con un nuevo encendido.

ALAR/NO/FIRE: Aparece en caso de apagado de la estufa durante la fase de trabajo (por ejemplo por falta de pellet en el depósito). En el display aparece la inscripción "ALAR NO FIRE". Apretar el botón On/Off en el panel de control para resetear la alarma. Esperar que se acabe el ciclo de enfriamiento, vaciar el brasero y seguir con un nuevo encendido.

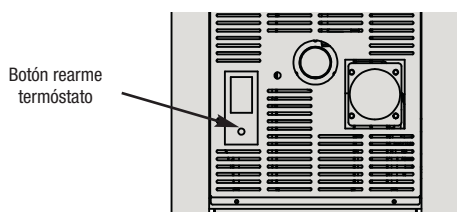
ALAR/FAN/FAIL: Se encuentra en el caso que el extractor de humos esté estropeado o en el caso que no sea detectada en la placa la velocidad del ventilador de expulsión de los humos. En este caso resetear la alarma apretando el botón On/Off y contactar con el centro de asistencia técnica autorizado.

ALAR/SOND/FUMI: Aparece en caso de avería o desconexión de la sonda para la lectura de la temperatura de los humos. En el display aparece la inscripción ALAR SOND FUMI. En este caso resetear la alarma apretando el botón On/Off y contactar el centro de asistencia técnica autorizado.

ALAR/DEP/SIC/FAIL: Esta alarma es acompañada del parpadeo de los Led ALC en el panel de control.

Indica dos eventos posibles: una obstrucción de la chimenea o un posible sobrecalentamiento de la estufa. En los dos casos el moto-reductor para la carga del sin fin se para y la estufa se apaga. Resetear la alarma a través la pulsación del botón On/off. Verificar una eventual intervención del termostato a rearme manual que se encuentra en la parte posterior de la estufa (4). Destornillar el tapón de protección y apretar a fondo el botón que aparece a bajo. En caso de proseguir este problema, contactar el centro de asistencia técnica autorizado.

ALAR/HOT FUMI: Ocurre cuando la temperatura de humo excede 280 ° C. La estufa se apaga. La pantalla muestra "Alar / Hot / FUMI". El led ALC parpadea. La alarma permanece hasta que se restablece a través del panel de control o mando a distancia (la presión durante al menos 2 segundos de la tecla 3 encendido / apagado)



6.0 Limpieza y mantenimiento

Antes de efectuar cualquier operación de mantenimiento en la estufa, tomar las siguientes precauciones:

- Asegurarse de que todas las piezas de la estufa estén frías;
- Asegurarse de que las cenizas estén totalmente apagadas;
- Asegurarse de que el interruptor general esté en posición OFF;
- Desconectar el enchufe de la toma, para evitar contactos accidentales;
- Concluida la fase de mantenimiento, controlar que todo esté en orden como antes de la intervención (brasero colocado correctamente).

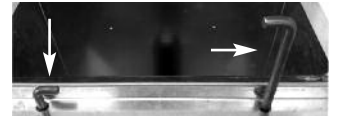


Se ruego seguir atentamente las siguientes instrucciones para la limpieza. Su incumplimiento puede provocar problemas en el funcionamiento de la estufa.

6.1 Limpieza de la cámara de combustión (una vez al mes)

Con la estufa fría y parada realizar lo siguiente:

- tirar 5-6 veces a los rascadores empujando y tirando las dos palancas situadas debajo de la puerta del depósito de pellet.



- Abra la puerta de la estufa y retire el brasero y el cenicero (Fig. 1).
- Desenroscar los tornillos. Retire los mamparos exteriores cortafuego. Es suficiente tirar de ellos sin girar. Si necesita ayuda, puede utilizar un destornillador o algo similar para quitar los mamparos (Fig. 2-3-4). Quitar el mamparo central de la cámara de combustión. (Fig. 5).
- Retire los mamparos laterales internos mediante un destornillador en el punto indicado en la figura 5-6-7-8.
- Retire la parte inferior del la cámara de combustión con un destornillador. Tiene que partir necesariamente de la sección de la derecha (fig. 9-10-11)
- A través del aspirador de polvo, limpiar el interior de la cámara de combustión de ceniza acumulada. (Fig. 12).





Fig. 9



Fig. 10



Fig. 11

- Volver a montar todo en orden invertido.



Fig. 12

6.2 Limpieza de las superficies

Para la limpieza de las superficies utilizar un trapo con agua o agua y jabón neutro.



El uso de detergentes o diluyentes agresivos dañan las superficies de la estufa. Antes de utilizar cualquier detergente se aconseja probarlo sobre una zona que no esté a la vista o ponerse en contacto con el Centro de Asistencia Autorizado para solicitar consejos al respecto.

6.3 Limpieza de las piezas de metal

Para limpiar las piezas de metal de la estufa utilizar un paño suave humedecido en agua. Nunca limpiar las piezas de metal con alcohol, diluyentes, gasolina, acetona u otras sustancias desengrasantes. En caso de utilización de dichas sustancias nuestra empresa declina toda responsabilidad. Eventuales variaciones de la tonalidad de las piezas de metal pueden deberse a un uso inadecuado de la estufa.



¡ATENCIÓN! es necesario hacer la limpieza diaria del brasero y de el cenicero. Vaciar periódicamente el tapón de inspección de la tubería "T" puesto detrás de la estufa (ver figuras 13 y 14). La poca o ninguna limpieza en algunos casos puede provocar fallos en la ignición de la estufa con consiguiente daño en esta o en el ambiente (potencial emisiones de hollín e inquemados). No reintroducir el pellet que eventualmente se encuentra en el brasero que no se ha quemado.



Fig.13



Fig.14

6.4 Limpieza del brasero y de su soporte

Cuando la llama adquiere tonos de color rojo o es débil, acompañada de humo negro, significa que hay depósitos de cenizas o incrustaciones que no permiten el correcto funcionamiento de la estufa y que deben eliminarse (Fig. 15a-15b). Extraer el brasero todos los días simplemente levantándolo de su sede; luego limpiarlo de cenizas y eventuales depósitos que podrían formarse, prestando especial atención a liberar orificios obstruidos utilizando una herramienta puntiaguda (no provista como equipamiento de la máquina). Esta operación se torna necesaria especialmente las primeras veces con cada encendido, sobre todo si se utilizan pellets distintos de los que provee nuestra empresa. La frecuencia de esta operación estará determinada por la frecuencia de uso y

por la elección del pellet. Es conveniente controlar también el soporte del brasero aspirando eventuales cenizas presentes.



Fig.15a



Fig.15b

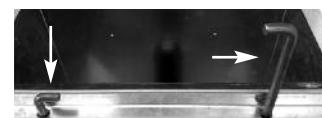
6.5 Limpieza diaria por intermedio de el raspador

Con la estufa fría y parada realizar lo siguiente:

- 5-6 veces los rascadores operar el tubo de intercambio de calor tirando y empujando las dos palancas situadas debajo de la cubierta de las pastillas de yacimientos.



Depósito de pellet



Rascadores

6.6 Contenedor de cenizas

Abrir la puerta y extraer el contenedor de cenizas. Quitar con un aspirador todas las cenizas que se hayan depositado en su interior. Esta operación puede efectuarse con mayor o menor frecuencia según la calidad del pellet utilizado (Fig. 16).



Fig. 16

6.7 Limpieza del vidrio

El vidrio es de tipo autolimpiante, por lo tanto, mientras la estufa está funcionando, una capa de aire se desplaza a lo largo de la superficie del mismo, manteniendo alejadas cenizas y suciedad; no obstante, luego de algunas horas se formará una pátina grisácea que debe limpiarse cuando se apague la estufa. Que el vidrio se ensucie depende además de la calidad y cantidad de pellet utilizado. La limpieza del vidrio debe efectuarse con la estufa fría con los productos aconsejados y testeados por nuestra empresa. Cuando se lleva a cabo esta operación, observar siempre que la guarnición gris alrededor del vidrio esté en buen estado; la falta de control de la eficiencia de esta guarnición puede comprometer el funcionamiento de la estufa. No obstante, pellet de baja calidad puede hacer que se ensucie el vidrio.



¡ATENCIÓN!
En caso de que el vidrio esté roto, no intentar encender la estufa.

6.8 Limpieza de la instalación de descarga

Hasta adquirir una aceptable experiencia respecto de las condiciones de funcionamiento, se aconseja efectuar este mantenimiento al menos mensualmente.

- Desconectar el cable de alimentación eléctrica;
- Quitar el tapón del racor en T y limpiar los conductos; Si fuera necesario, al menos para las primeras veces, dirigirse a personal cualificado;
- Limpiar cuidadosamente la instalación de escape de humos: a tal fin ponerse en contacto con un limpiachimeneas profesional;
- Limpiar el polvo, las telas de araña, etc. de la zona de atrás de los paneles del revestimiento interno una vez al año, en especial los ventiladores.

6.9 Limpieza de los ventiladores

La estufa posee dos ventiladores (ambiente y humos) ubicados en la parte trasera e inferior de la propia estufa.

Eventuales depósitos de polvo o cenizas sobre las paletas de los ventiladores hacen estos desbalanceen, provocando ruidos durante el funcionamiento.

Por lo tanto, es necesario limpiar los ventiladores, al menos anualmente. Dado que dicha

operación implica desmontar algunas piezas de la estufa, encargar la limpieza del ventilador sólo a nuestro Centro de Asistencia Autorizado.

6.10 Limpieza de final de estación

Al final de la estación, cuando la estufa ya no se utiliza, se aconseja una limpieza más cuidadosa y general:

- Quitar todos los pellet del depósito y de la còclea;
- Limpiar cuidadosamente el brasero, el soporte del brasero, la cámara de combustión y el contenedor de cenizas.

Si se han seguido los puntos anteriores, ello supone sólo un control del estado de la estufa. Es necesario limpiar muy cuidadosamente el tubo de descarga o el conducto de humos y controlar el estado del recipiente, si fuera necesario, solicitarlo al Centro de Asistencia Autorizado. Si fuera necesario, lubricar las bisagras de la puerta y de la manilla. Controlar también el cordón de fibra cerámica junto al vidrio, en la pared interna de la puerta, si estuviera gastado o demasiado seco, pedirlo al Centro de Asistencia Autorizado.

7.0 Sustitución de elementos

7.1 Sustitución de los vidrios

La estufa está provista de un vidrio cerámico de 4 mm de espesor, resistente a un shock térmico de 750°C; el vidrio puede romperse solamente debido a un fuerte impacto o por un uso incorrecto. No golpear la puerta ni el vidrio.

En caso de rotura sustituir el vidrio sólo con un repuesto original provisto por el Centro de Asistencia Autorizado.

8.0 Mantenimiento anual a cargo del Centro de Asistencia

Estas operaciones debe programarlas anualmente el Centro de Asistencia Autorizado y son necesarias para asegurar que se mantenga la eficiencia del producto, garantizando su funcionamiento en condiciones de seguridad.

- Limpieza cuidadosa de la cámara de combustión;
- Limpieza e inspección del conducto de escape de humos;
- Control de la estanqueidad de las guarniciones;
- Limpieza de los mecanismos y de las piezas en movimiento (motores y ventiladores);
- Control de la parte eléctrica y de los componentes electrónicos.

8.1 Operaciones a efectuar cada estación antes del encendido

- Limpieza general interna y externa;
- Limpieza cuidadosa de los tubos de intercambio;
- Limpieza cuidadosa y desincrustación del crisol y del compartimiento correspondiente;
- Limpieza de motores, control mecánico de holguras y fijaciones;
- Limpieza del canal de humos (sustitución de las guarniciones en los tubos) y del compartimiento del ventilador de extracción de humos;
- Limpieza del tubito de silicona conectado al presostato;
- Limpieza, inspección y desincrustación del compartimiento de la resistencia de encendido, sustitución de la misma si fuera necesario;
- Limpieza/control del display;
- Inspección visual de los cables eléctricos, de las conexiones y del cable de alimentación;
- Limpieza del depósito de pellet y control de holguras del grupo còclea-motorreductor;
- Sustitución de la guarnición de la puerta de combustión;
- Prueba funcional, carga de la còclea, encendido, funcionamiento durante 10 minutos y apagado.

Mod.: ES 12 / WO 125

Potencia térmica global (min-max):	3,25 kW - 9,93 kW
Potencia térmica nominal:	8,8 kW
Potencia térmica reducida:	3,1 kW
Emisiones de CO2 hasta un 13% de oxígeno (a la potencia nominal):	0,02 %
Emisiones de CO2 hasta un 13% de oxígeno (potencia reducida):	0,04 %
Rendimiento a potencia nominal:	88,45%
Rendimiento a potencia reducida:	94,49%
Temperatura del gas a potencia nominal:	177,8 °C
Temperatura del gas a potencia reducida:	71,3°C
Dibuja (min-max):	10-12 Pa
Voltaje:	230 V
Frecuencia:	50 Hz
Potencia Consumo de energía (ignición):	280 W
Consumo de energía (operación):	100 W
Peso:	83 kg
Flujo de gas de escape (a la potencia nominal)	7,0 g/S
Flujo de gas de escape (a la potencia reducida)	3,6 g/S

La superficie que se puede calentar es aproximadamente de 240 m³

Mo.: ES 10 / WO 105

Potencia térmica global (min-max):	3,25 kW - 8,37 kW
Potencia térmica nominal:	7,5 kW
Potencia térmica reducida:	3,1 kW
Emisiones de CO2 hasta un 13% de oxígeno (a la potencia nominal):	0,03 %
Emisiones de CO2 hasta un 13% de oxígeno (potencia reducida):	0,04 %
Rendimiento a potencia nominal:	90,0%
Rendimiento a potencia reducida:	94,49%
Temperatura del gas a potencia nominal:	153,7 °C
Temperatura del gas a potencia reducida:	71,3°C
Dibuja (min-max):	10-12 Pa
Voltaje:	230 V
Frecuencia:	50 Hz
Potencia Consumo de energía (ignición):	280 W
Consumo de energía (operación):	100 W
Peso:	81 kg
Flujo de gas de escape (a la potencia nominal)	6,1 g/S
Flujo de gas de escape (a la potencia reducida)	3,6 g/S

La superficie que se puede calentar es aproximadamente de 200 m³

Mod.: ES 9 / WO 95

Potencia térmica global (min-max):	3,25 kW - 7,32 kW
Potencia térmica nominal:	6,0 kW
Potencia térmica reducida:	3,1 kW
Emisiones de CO2 hasta un 13% de oxígeno (a la potencia nominal):	0,04 %
Emisiones de CO2 hasta un 13% de oxígeno (potencia reducida):	0,04 %
Rendimiento a potencia nominal:	91,75 %
Rendimiento a potencia reducida:	94,49%
Temperatura del gas a potencia nominal:	125,9 °C
Temperatura del gas a potencia reducida:	71,3°C
Dibuja (min-max):	10-12 Pa
Voltaje:	230 V
Frecuencia:	50 Hz
Potencia Consumo de energía (ignición):	280 W
Consumo de energía (operación):	100 W
Peso:	77 kg
Flujo de gas de escape (a la potencia nominal)	5,1 g/S
Flujo de gas de escape (a la potencia reducida)	3,6 g/S

La superficie que se puede calentar es aproximadamente de 160 m³



¡CUIDADO!

En caso de fuego en la chimenea contactar en seguida a los bomberos.

Note

