

Le agradecemos haber elegido uno de nuestros productos, fruto de experiencias tecnológicas y de una continua investigación para lograr una calidad superior en términos de seguridad, confiabilidad y prestaciones. En este manual encontrará toda la información y consejos útiles para poder utilizar su producto con la mayor seguridad y eficiencia.



Se aconseja actuar la instalación y la puesta en marcha a través de nuestro un Servicio de Asistencia Técnica autorizado en manera que se puedan averiguar en cualquier momento todos los pasajes.

- Instalaciones incorrectas, mantenimientos no correctamente efectuados, uso incorrecto del producto liberan a la empresa fabricante de todo eventual daño que derive del uso de la estufa.
- La máquina no debe ser utilizada como incinerador, no deben ser utilizados combustibles diferentes de pellet.
- Este manual ha sido redactado por el fabricante y es parte integrante del producto y debe acompañarlo a lo largo de toda su vida útil. En caso de venta o transferencia del producto, asegurarse siempre de que esté presente el manual, dado que la información en él contenida está dirigida al comprador y a todas aquellas personas que por distintos conceptos concurren a su instalación, uso y mantenimiento.
- Leer con atención las instrucciones y la información técnica contenidas en este manual antes de proceder a la instalación, utilización o cualquier intervención en el producto.
- El cumplimiento de las indicaciones contenidas en el presente manual garantiza la seguridad de las personas y del producto, la economía de funcionamiento y una mayor duración del mismo.
- El cuidadoso diseño y el análisis de los riesgos llevados a cabo por nuestra empresa han permitido realizar un producto seguro, sin embargo, antes de efectuar cualquier operación, se recomienda atenerse rigurosamente a las instrucciones indicadas en el siguiente documento y tenerlo siempre a disposición.
- Prestar máxima atención al movilizar las piezas de cerámica, donde estuvieran presentes.
- Controlar que la superficie sobre la que se instalará el producto sea totalmente plana.
- La pared donde va colocado el producto no puede ser de madera ni de material inflamable, además se deben mantener las distancias de seguridad.
- Durante el funcionamiento, algunas piezas de la estufa (puerta, manilla, laterales) pueden alcanzar temperaturas elevadas. Por lo tanto, prestar mucha atención y tomar las precauciones del caso, sobre todo en presencia de niños, personas ancianas, discapacitados y animales.
- El montaje debe ser efectuado por personas autorizadas (Centro de Asistencia Autorizado).
- Los esquemas y dibujos se proveen a título ilustrativo; el fabricante, en su intento de alcanzar una política de constante desarrollo y renovación del producto, puede aportar, sin previo aviso, las modificaciones que considere oportunas.
- Se recomienda, en la potencia máxima de funcionamiento de la estufa, la utilización de guantes para manejar la puerta de depósito de pellet y de el tirador de abertura de la puerta.
- Instalación está prohibido en las habitaciones o en ambientes con atmósferas explosivas.
- Utilice sólo piezas de repuesto recomendadas por el proveedor.



Nunca cubrir de ninguna manera el cuerpo de la estufa ni obstruir las ranuras ubicadas en la parte superior cuando el aparato esté funcionando. A todas nuestras estufas se les prueba el encendido en línea.

En caso de incendio, desconectar la alimentación eléctrica, utilizar un extintor a norma y eventualmente llamar a los bomberos. Llamar después al Centro de Asistencia Autorizado.

Este manual de instrucciones es una parte integrante del producto: asegúrese de que siempre se suministra con el aparato, incluso si se transfieren a otro propietario o usuario o trasladado a otro lugar. En caso de daño o pérdida, solicite otro ejemplar del área de servicio técnico.

Estos símbolos indican mensajes específicos en este folleto:



ATENCIÓN: Este símbolo de advertencia se encuentra presente en distintos puntos del libro e indica que es necesario leer atentamente y comprender el mensaje al que se refiere puesto que **la inobservancia de lo que está escrito puede ocasionar serios daños a la estufa y poner a riesgo la incolumidad de quien la utiliza.**



INFORMACIÓN: Con este símbolo se pretende resaltar la información que se considera importante para el buen funcionamiento de la estufa. La inobservancia de lo prescrito comprometerá el uso de la estufa haciendo que su funcionamiento resulte insatisfactorio.

Nuestra empresa declara que la estufa está conforme a las siguientes normas para la marca CE Directiva Europea:

- 2014/30 UE (directiva EMCD) y sucesivos emendamientos;
- 2014/35 UE (directiva baja tensión) y sucesivos emendamientos;
- 2011/65 EU (directiva RoHS 2);
- Las nuevas reglas de Productos de la Construcción (CPR-Construction Products Reglamento) nº 305/2011 en relación con el mundo de la construcción;
- Para la instalación en Italia referirse a la UNI 10683/98 o sucesivas modificaciones y para la instalación del aparato idrotermosanitario preguntar a quien ha hecho el montaje la declaración de conformidad según L. 37/2008. **Todas las leyes locales y nacionales y las normas europeas deben ser satisfechas en la instalación del maquinario;**
- EN 55014-1; EN 55014-2; EN 61000-3-2; EN 61000-3-3; EN 60335-1; EN 60335-2-102; EN 62233, EN 50581.

Informaciones referidas a la seguridad

Se ruega leer atentamente este manual de uso y mantenimiento antes de instalar y poner en funcionamiento la estufa. En caso de dudas, dirigirse al revendedor o al Centro de Asistencia.

- La estufa a pellet debe funcionar sólo en ambientes destinados a vivienda. Esta estufa, al ser comandada por una tarjeta electrónica, permite una combustión completamente automática y controlada; en efecto, la centralita regula la fase de encendido, 5 niveles de potencia y la fase de apagado, garantizando un funcionamiento seguro de la estufa;
- El contenedor utilizado para la combustión hace caer en el recipiente de recolección gran parte de las cenizas producidas por la combustión de los pellets. De todas maneras, controlar cotidianamente el contenedor, dado que no todos los pellet tienen altos estándares cualitativos (utilizar sólo pellet de calidad aconsejado por el fabricante);

Responsabilidad

Con la entrega del presente manual, declinamos toda responsabilidad, tanto civil como penal, por incidentes derivados del no cumplimiento parcial o total de las instrucciones contenidas en el mismo. Declinamos toda responsabilidad originada en el uso inadecuado de la estufa, el uso no correcto por

parte del usuario, modificaciones y/o reparaciones no autorizadas, la utilización de repuestos no originales para este modelo.

El fabricante declina toda responsabilidad civil o penal directa o indirecta debida a:

- Insuficiente mantenimiento;
- Incumplimiento de las instrucciones contenidas en el manual;
- Uso no conforme a las directivas de seguridad;
- Instalación no conforme a las normas vigentes en el país;
- Instalación por parte de personal no calificado y no entrenado;
- Modificaciones y reparaciones no autorizadas por el fabricante;
- Utilización de repuestos no originales;
- Eventos excepcionales.



- **Utilice sólo los pellets de madera;**
- **Guardar el pellet en locales secos y no húmedos;**
- **La estufa debe ser alimentada sólo con pellets de calidad de 6 mm de diámetro y una longitud máxima de 30 mm del tipo recomendado por el fabricante;**
- **Antes de conectar eléctricamente la estufa, debe estar lista la conexión de los tubos de descarga con el conducto de humos;**
- **La rejilla de protección ubicada dentro del depósito de pellet no debe quitarse nunca;**
- **En el ambiente en que se instale la estufa debe haber suficiente renovación de aire;**
- **Está prohibido hacer funcionar la estufa con la puerta abierta o con el cristal roto;**
- **No utilice la estufa como incinerador; la estufa debe ser utilizado sólo para la finalidad prevista.**
- **Cualquier otro uso se considera impropio y por tanto peligroso. No coloque en la tolva aparte de pellets de madera;**
- **Cuando la estufa este encendida, se encuentra a alta temperatura las superficies, de cristal, del tirador y de los tubos: durante el encendido, estas partes no se deben tocar sin las adecuadas protecciones;**
- **Mantener a una distancia adecuada (segura) de la estufa el combustible y otros materiales inflamables.**

Carga del depósito de pellet

La carga del combustible se realiza por la parte superior de la estufa abriendo la puerta.

Echar las pellas en el depósito; vacío contiene aproximadamente 20 kg de pellet. Para facilitar el procedimiento realizar la operación en dos fases:

- Echar la mitad del contenido en el interior del depósito y esperar a que el combustible se deposite en el fondo;
- Terminar la operación echando la otra mitad;
- Mantenga la cubierta cerrada, después de cargar los pellets, la tapa del depósito de combustible;
- Antes de cerrar la puerta carga pellet asegúrese de que no hay restos de pellets de todo el sello. En caso limpiar cuidadosamente para no comprometer los juntas de sellado.

La estufa es un producto por calentamiento, se presentan las superficies externas particularmente caliente. Por esta razón, se recomienda extrema precaución al operar en particular:

- No toque el cuerpo de la estufa y los diversos componentes, no se acercan a la puerta, podría causar quemaduras;
- No toque los gases de escape;
- No realice ningún tipo de limpieza;
- No tire las cenizas;
- No abra la bandeja de ceniza;
- Tenga cuidado de que los niños no se acerquen;

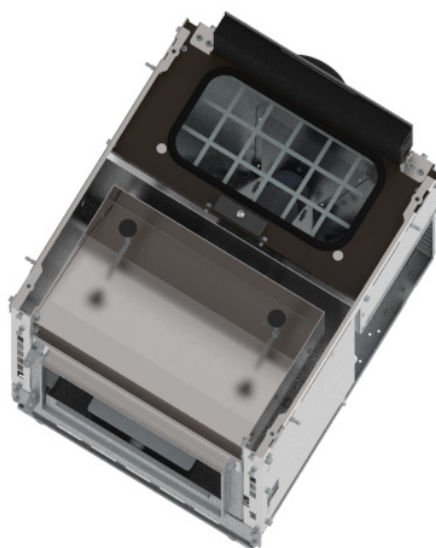
Con la puerta carga pellet abierta la estufa no funciona.

Si se deja la puerta carga pellet abierta para más de 120 segundos, la pantalla mostrará "ALAR-DEP-FAIL" y la estufa se apagará.

Asegúrese de que la tapa del pellet está cerrada (debe presionar bien el micro interruptor).

Para garantizar una obturación hermética se debe limpiar ante el batiente de la junta de la puerta carga pellet.

Si esto no se realiza la limpieza de la tapa no se puede cerrar perfectamente y la estufa se apagaría como consecuencia del error "ALAR-DEP-FAIL".



No quitar nunca la rejilla de protección del interior del depósito; durante la carga evitar que el saco de los pellet entre en contacto con superficies calientes.

Para obtener resultados de test report, cargar los resultados de rendimiento del constructor y del técnico habilitado que podrá utilizarlos solo después de haber comprobado que la instalación pueda reproducir las condiciones de laboratorio.

Instrucciones para un uso seguro y eficaz

- El aparato no debe ser utilizado por personas (incluidos niños) con capacidades físicas, sensoriales o mentales, o por falta de experiencia o conocimiento, a menos que se les ha dado por medio de una persona responsable de su seguridad, supervisión o instrucciones relativas al uso del aparato;
- No utilice la estufa como escalera o andamio;
- No ponga a secar ropa sobre la estufa. Cualquier tendedero o algo similar deben mantener una distancia adecuada de la termo estufa. - Riesgo de incendio;
- Explicar con cuidado de que la estufa está hecho de material sometido a altas temperaturas para los ancianos, los discapacitados, y en particular para todos los niños, manteniéndolos alejados de la estufa durante el funcionamiento;
- No toque la estufa con las manos húmedas, ya que este es un aparato eléctrico. Desconecte siempre la alimentación antes de trabajar en la unidad;
- La puerta debe estar siempre cerrada durante el funcionamiento;
- La estufa debe estar conectada a un sistema eléctrico equipado con un conductor de puesta a tierra de acuerdo con la normativa 73/23 y 93/98 CEE;
- El sistema debe ser la adecuada energía eléctrica declarada la estufa;
- No lave el interior de la estufa con agua. El agua podría dañar el aislamiento eléctrico, provocando una descarga eléctrica;
- No exponga su cuerpo al aire caliente durante mucho tiempo. Evite calentar demasiado la sala en la que se encuentra y donde está instalada la estufa. Esto puede dañar las condiciones físicas y causar problemas de salud;
- No lo exponga a dirigir el flujo de aire caliente de las plantas o los animales;
- La estufa de pellets no es un elemento de cocción;
- Las superficies externas durante el funcionamiento puede estar muy caliente. No los toque, salvo con la protección adecuada



La estufa está dotada de un dispositivo de seguridad que impide su funcionamiento con depresiones peligrosas en la cámara de combustión causadas, por ejemplo, por situaciones climáticas desfavorables u obstrucciones de la chimenea. En caso de intervención de dicho dispositivo, no lo manipule y espere a que la situación climática permita que la chimenea vuelva tener una depresión capaz de garantizar el funcionamiento correcto de la estufa. Si el lugar donde está instalada la estufa es especialmente ventoso durante largos periodos que impiden su uso cotidiano, es posible aumentar la velocidad del extractor de humos para garantizar una depresión correcta en la cámara de combustión. Esta operación debe ser efectuada por un técnico autorizado.

Ambiente de ejercicio

Para conseguir un buen funcionamiento de la estufa y una buena distribución de la temperatura, ésta debe colocarse en un lugar en el que pueda afluir el aire necesario para la combustión de las pellas (deben estar disponibles unos 40 m³/h) según la norma para la instalación y las normas vigentes en el país. El volumen del ambiente no debe ser inferior a 30 m³. El aire debe entrar a través de aberturas permanentes realizadas en las paredes (cerca de la estufa) que den al exterior, con una sección mínima de 150 cm². Dichas aberturas deben estar realizadas de manera que no puedan quedar obstruidas de ningún modo. El aire puede tomarse también de locales adyacentes al que se necesita ventilar a condición de que estén provistos de toma de aire externo, de que no sean utilizados como dormitorio o baño y de que no se trate de un lugar con peligro de incendio, como por ejemplo garajes, leñeras o almacenes de material inflamable, respetando de manera taxativa todo lo prescrito por las normas vigentes.



Non se admite la instalación de la estufa en dormitorios o baños ni en lugares en los que haya ya instalado otro aparato de calentamiento sin un aflujo de aire autónomo (chimenea, estufa, etc.) Está prohibido colocar la estufa en ambientes de atmósfera explosiva. El pavimento del local en el que se instala la estufa debe presentar dimensiones adecuadas para sostener el peso de la misma. Si las paredes son de tipo inflamable, mantener una distancia posterior mínima de (A) 10 cm, lateral de (B) 30 cm y anterior de 150 cm y en caso de presencia de objetos considerados particularmente delicados (muebles, cortinas, sofás), aumentar considerablemente la distancia de la estufa. Las dos paredes laterales de la estufa deben ser accesibles para su mantenimiento por técnicos autorizados.

Conexión con la toma de aire externo

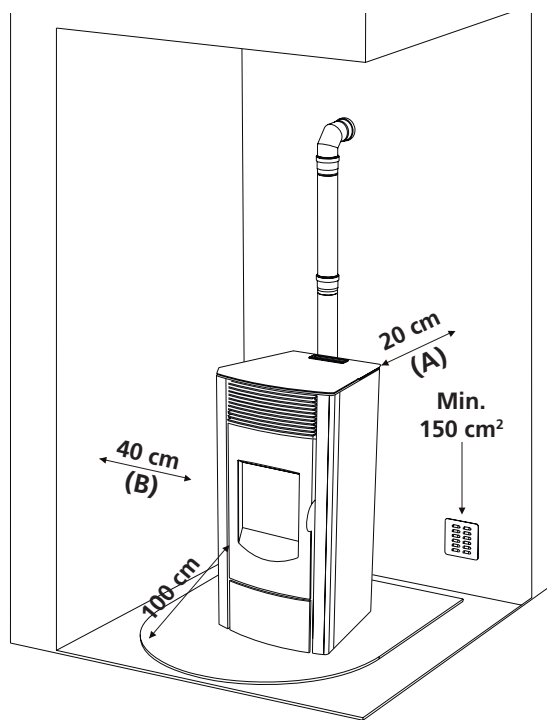
Es indispensable que en el local en el que se instala la estufa pueda afluir por lo menos tanto aire como el que requiere la regular combustión del aparato y la ventilación del local. Esto debería verificarse por aberturas permanentes hacia el exterior realizadas en las paredes local que se necesita ventilar o de las habitaciones contiguas, siempre y cuando no hay puertas que impiden el flujo de aire dentro de

la habitación. Con este fin, es necesario efectuar en la pared externa y cerca de la estufa un orificio de tránsito con una sección libre mínima de 150 cm² (orificio diámetro 15 cm o cuadrado 10x15 cm), protegido con una rejilla en el interior y en el exterior. Además, la toma de aire debe:

- comunicar directamente con el ambiente de la instalación.
- estar protegida con una rejilla, una red metálica o con otra protección idónea que no reduzca la sección mínima.
- estar colocada de manera que no puede quedar obstruida.



En presencia de suelos de madera predisponer superficie salva pavimento en conformidad con las normas vigentes en País.



Conexión con el tubo de entrada de aire de combustión

La salida del aire de combustión debe ser necesariamente conectado con el exterior de la vivienda.



Es necesario conectar la estufa al exterior tubos de admisión de aire y accesorios que garantizan la hermeticidad para satisfacer los requisitos de estufa hermética.

La estufa, gracias a una estructura perfectamente hermética, no consume el oxígeno en el ambiente externo y por lo tanto se puede colocar en el interior de todas las casas bien aisladas y dentro de las pasivas. Para cumplir estos requisitos el tubo de conexión, 50 mm de diámetro, para la entrada de aire de combustión debe ser conectado al exterior del edificio.

Además, la toma de aire debe:

- estar protegida por una rejilla, malla metálica o una protección adecuada siempre que no reduzca la sección mínima.
- posicionada a fin de evitar que se obstruya.
- la longitud máxima permitida para la canalización es de 2 metros con dos codos de 90°.

Conexión con el cañón de humo

Las dimensiones internas del cañón de humos no deben sobrepasar los 20x20 cm o los 20 cm de diámetro; en caso de que se superen estas dimensiones o de que el cañón de humos esté en malas condiciones (por ejemplo grietas, aislamiento escaso, etc.) se aconseja introducir en el cañón de humos un tubo de acero inox de un diámetro adecuado en toda su longitud, hasta la cima. Comprobar con instrumentos adecuados que haya un tiro es como se muestra en la tabla. Este tipo de conexión, incluso en el caso de falta momentánea de la corriente, asegura la evacuación de los humos. Colocar en la base del cañón de humos una inspección para su control periódico para su limpieza, que debe realizarse anualmente. Controlar estrictamente que se haya instalado una cumbrera antiviento según las normas vigentes (Fig. 1).

Conexión con un conducto exterior con tubo aislado o doble pared

Deben utilizarse sólo tubos aislados (doble pared) de acero inox lisos en el interior (no está admitido el uso de tubos inox flexibles) fijados a la pared. Colocar en la base del conducto vertical externo una inspección para su control periódico y para su limpieza, que debe realizarse anualmente. Efectuar la conexión hermética con el cañón de humos con los racores y tubos aconsejados por productor. Controlar estrictamente que se haya instalado una cumbrera antiviento según las normas vigentes. Comprobar con instrumentos adecuados que haya un tiro es como se muestra en la tabla (ver página 11).

Conexión con un cañón de humos o con conducto de humos

La conexión entre la estufa y el cañón de humos no debe tener una inclinación de menos del 3%, la longitud del tramo horizontal no debe superar los 2 m y el tramo vertical de un racor con forma de T a otro (cambio de dirección) no debe ser inferior a 1,5 m. Comprobar con instrumentos adecuados que haya un tiro es como se muestra en la tabla. Colocar en la base del cañón de humos una inspección para su control periódico y para su limpieza, que debe realizarse anualmente. Efectuar la conexión hermética con el cañón de humos con los racores y tubos aconsejados por productor.

La estufa hermética funciona mejor con un tubo de conexión 80/130 IGP con configuración vertical (7,95 m) y horizontal (2,8 m).

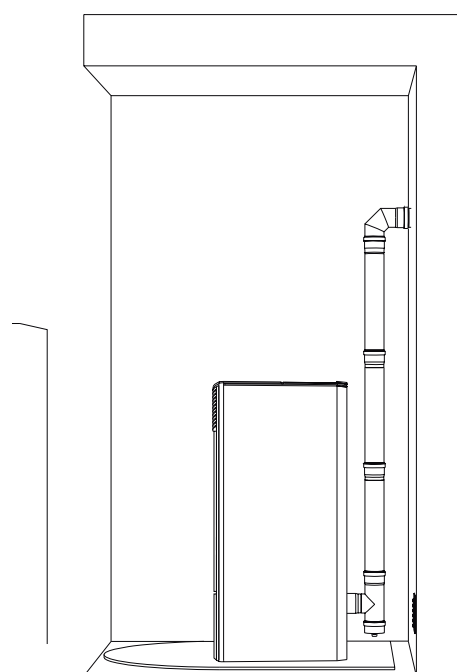


Fig. 1

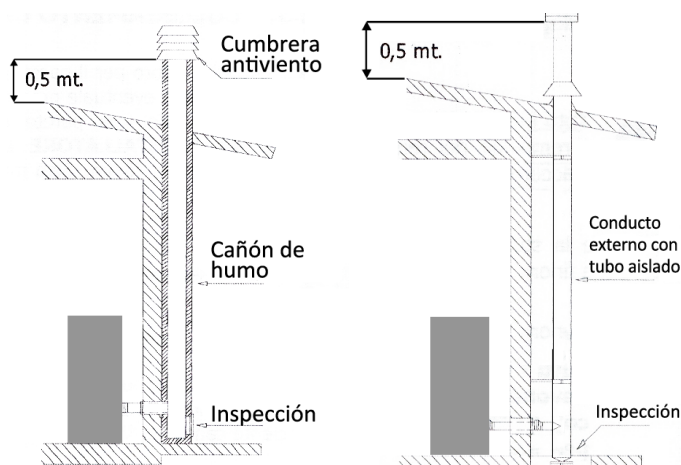
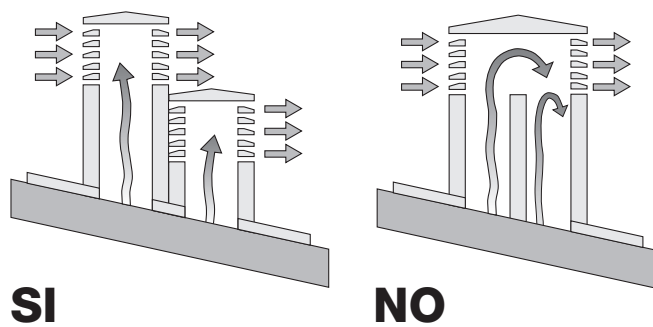


Fig. 2: conexión con el cañón de humo

Fig. 3: conexión a un conducto externo con tubo aislado o doble pareduna cumbrera antiviento

Chimenea de gas de combustión

Evite el contacto con chimenea combustible (por ejemplo, las vigas de madera) y en todo caso proveer a su aislamiento con material ignífugo. En caso de paso de tuberías a través de los techos o paredes, se recomienda utilizar los kits especiales de cruzar, certificados, están disponibles comercialmente. En el caso de un incendio en la chimenea, apague la estufa, desconectarse de la red y nunca abrir la puerta. Luego llame a las autoridades.



SI

NO

Fig. 5: características de la tapa de la chimenea

Tapa de la chimenea

La tapa de la chimenea deberá respetar los siguientes requisitos:

- Debe tener el diámetro equivalente y la forma interna de la salida de humos.
- Debe tener un diámetro de salida útil que no sea menor del doble del de la salida de humos.
- La parte de la chimenea que sobresale del techo o que esté en contacto con el exterior (por ejemplo, en el caso de lofts o áticos abiertos), deberá estar cubierta con elementos de ladrillo o de baldosa, debiendo, en cualquier caso, estar bien aislada.
- Debe construirse para evitar que entre la lluvia, la nieve y cuerpos extraños en la salida de humos, de tal forma que la descarga de los productos de combustión no se vea interferida o inhibida por el viento procedente de cualquier parte o por la fuerza que sea (una tapa de chimenea a prueba de viento).
- La tapa de la chimenea deberá posicionarse de tal forma que se garanticen la dispersión y dilución adecuadas de los productos de combustión y, además, deberá encontrarse fuera de la zona de reflujos. Esta zona tiene diferentes dimensiones y formas dependiendo del ángulo de inclinación del tejado, de manera que será necesario adoptar alturas mínimas (fig. 2).
- La tapa de la chimenea deberá ser de un tipo a prueba de viento y deberá encontrarse por encima de la cumbre.
- Las eventuales estructuras u otros obstáculos que se encuentren más altos que la tapa de la chimenea no deberán encontrarse demasiado cerca de la propia tapa de la chimenea.
- La estufa no se debe instalar en la chimenea compartida.

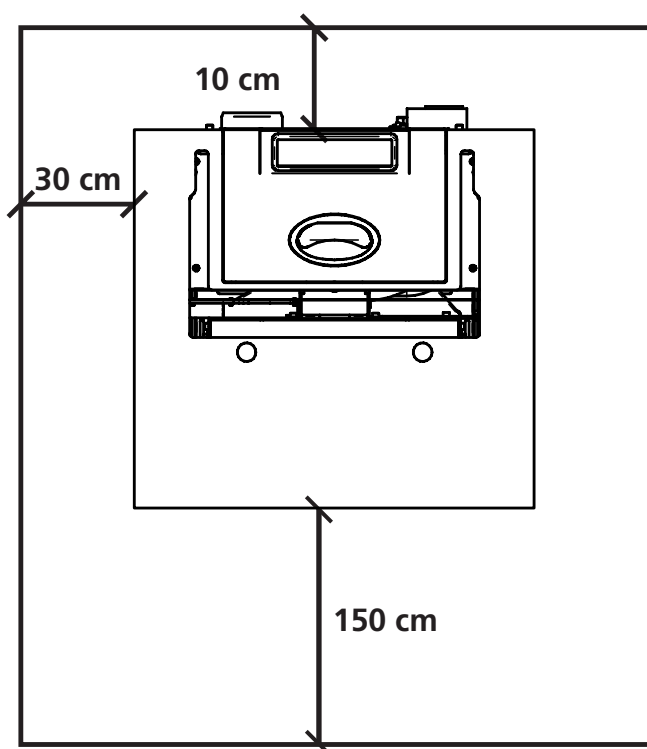
Conexión tubo de canalización

En la salida del aire caliente trazera se puede conectar un tubo de diámetro 80 mm para una longitud máxima de 8 metros lineales.

Para cada codo de 45°, hay que considerar un desperdicio de 1 metro de sección lineal (por ejemplo, trayecto máximo con una curva de 45°: 8-1=7 metros).

Distancia de objetos

Además se recomienda mantener el pellet y todos los materiales inflamables a una distancia adecuada de la estufa




NOTA:






- el aparato debe ser instalado por un técnico cualificado que posea los requisitos técnico-profesionales según el D. M. 37/2008 que, bajo su responsabilidad, garantice el respeto de las normas según las reglas de la buena técnica;
- la estufa debe ser conectada a una instalación de calefacción y/o a una red de producción de agua caliente sanitaria, compatible con su rendimiento y su potencia;
- también es necesario tener en consideración todas las leyes y normas nacionales, regionales, provinciales y municipales del país donde se instala;
- controle que el piso no sea inflamable: si es necesario utilice una tarima adecuada;
- en el local donde se instala el generador de calor no deben preexistir ni ser instaladas campanas con extractor o conductos de ventilación de tipo colectivo.

En el caso en que estos aparatos se encuentren en locales adyacentes comunicantes con el local de instalación, está prohibido su uso simultáneamente al generador de calor, donde exista el riesgo de que uno de los dos locales sea puesto en depresión con respecto al otro;

- no está admitida la instalación en habitaciones o baños;

Control remoto - DONDE PRESENTE Y APLICABLE

Mediante el control remoto (Fig. 3) que tiene la capacidad de ajustar la temperatura, la potencia y el encendido/apagado de la estufa. Para encender la estufa, pulse el pulsador  y la estufa entra automáticamente en la fase de puesta en marcha.

Al pulsar los pulsadores  + (1) y  - (2) ajustar la temperatura del agua, mientras que usando el  + (6) y  - (5) se regula la potencia de operación. Para desactivar la estufa mantenga pulsado el botón .

Para reemplazar la batería de 3 voltios, en la espalda, el centro de la tapa y tire de la palanca en el lado de la misma, reemplace la batería con la polaridad correcta (Fig. 4).



Fig. 3



Fig. 4

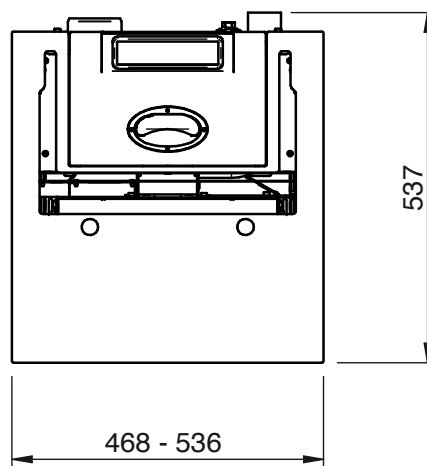
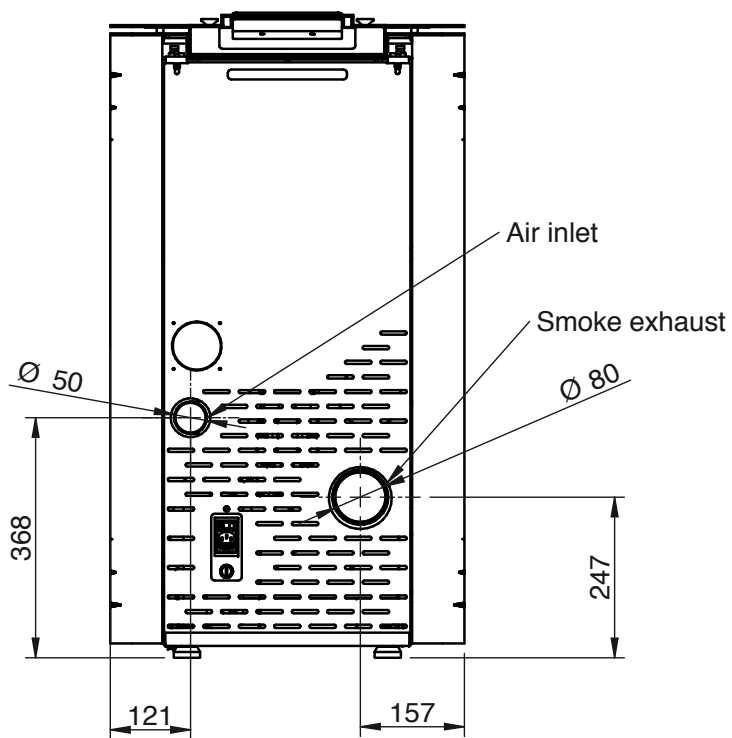
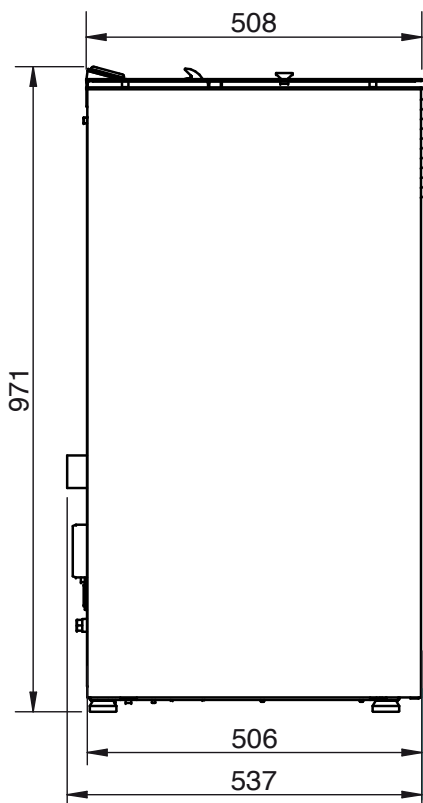
Pellet

Los pellets son cilindros de madera prensada, producidos a partir de residuos de serrín y elaboración de madera (virutas y serrín) generalmente producidos por aserraderos y carpinterías. La capacidad colante de la lignina contenida en la leña permite conseguir un producto compacto sin aditivos y sustancias químicas extrañas a la madera y se consigue por lo tanto un combustible natural de alto rendimiento. El uso de pellets ordinarios o de cualquier otro material no idóneo puede dañar algunos componentes de la estufa y perjudicar su funcionamiento correcto: lo que puede determinar el cese de la garantía y de la responsabilidad del productor.

En todos los productos, utilizar pellet de diametro 6mm, longitud de 30mm y con una umedad maxima del 8%; certificado A1 segun las normativas UNI ISO 17225-2. Conservar el pellet lejos de posibles fuentes de calor y no en ambientes humedos o con atmosferas explosivas.



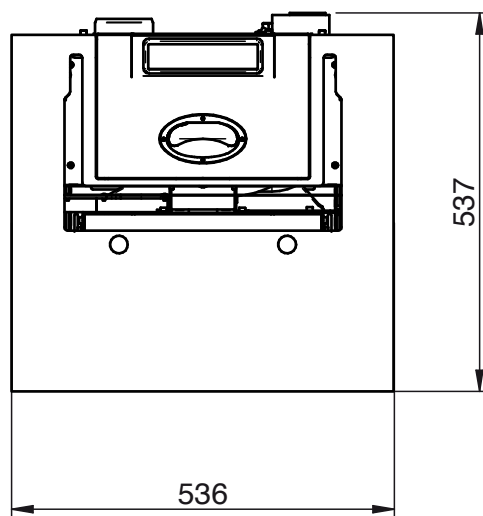
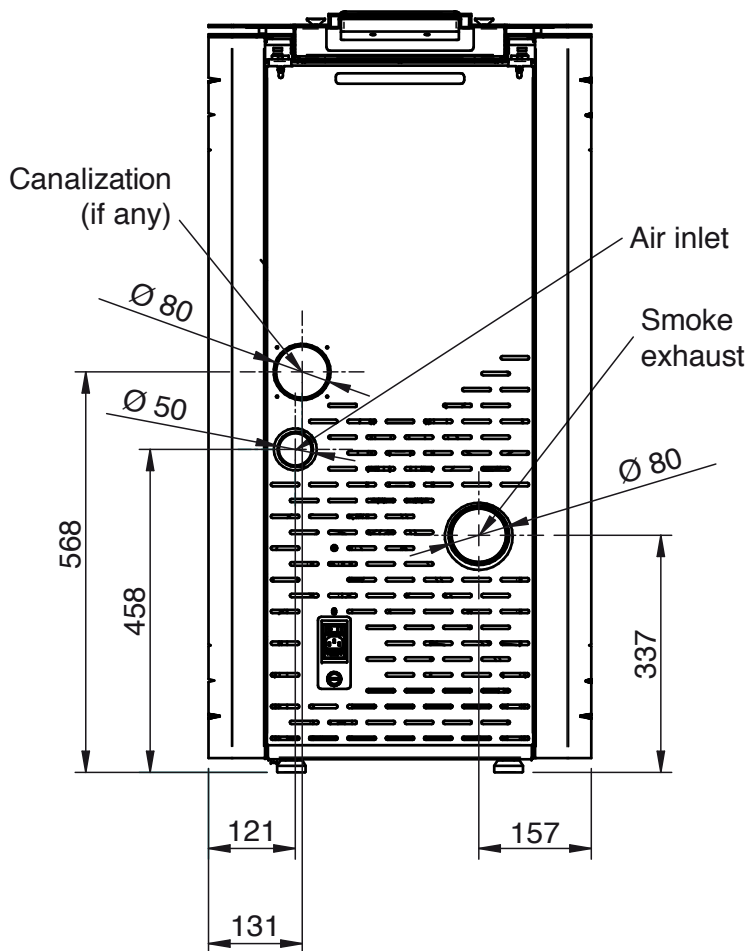
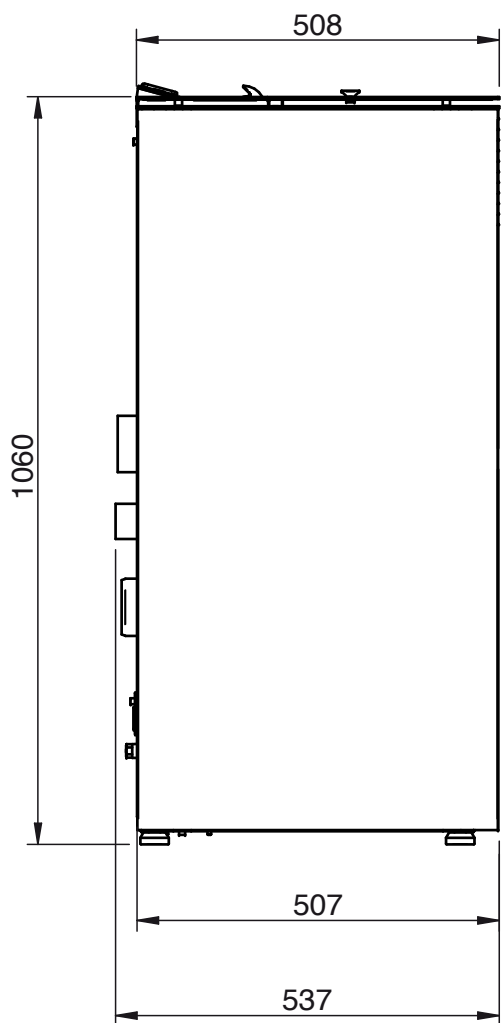
Mod. 6 - 8



NOTA:

- las medidas son aproximadas y pueden variar de acuerdo a la estética de la estufa
- las posiciones de los tubos en la vista posterior son indicativos y con una tolerancia de +/- 10 mm
- medidas con una tolerancia de unos 10 mm

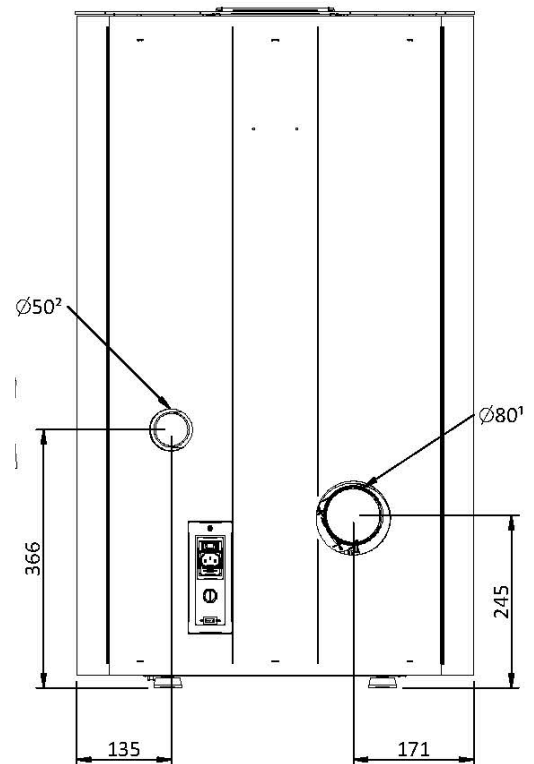
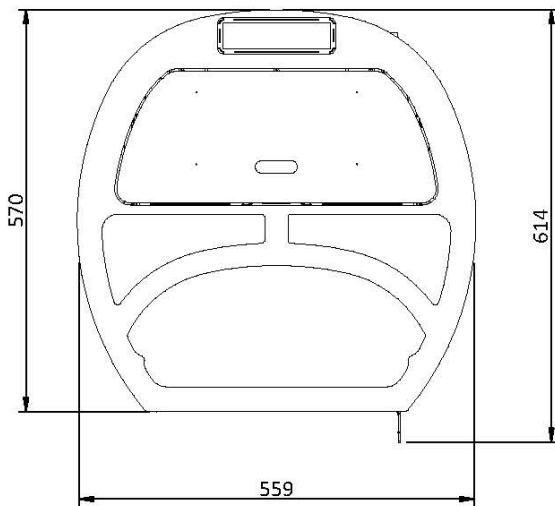
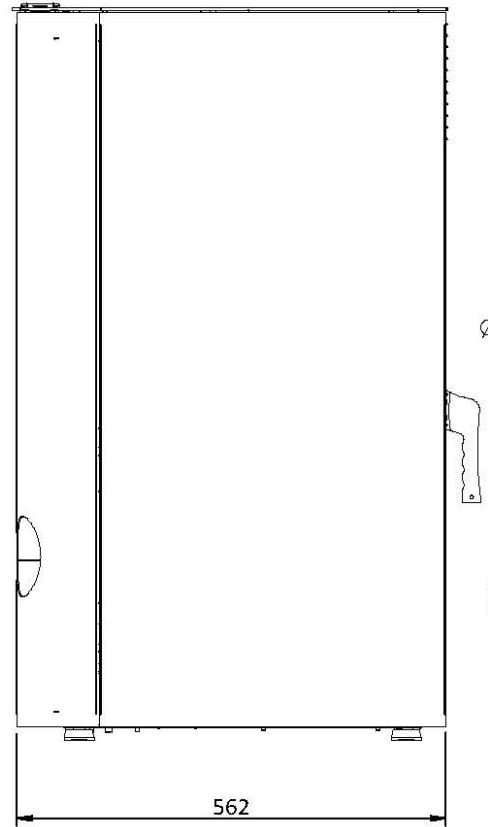
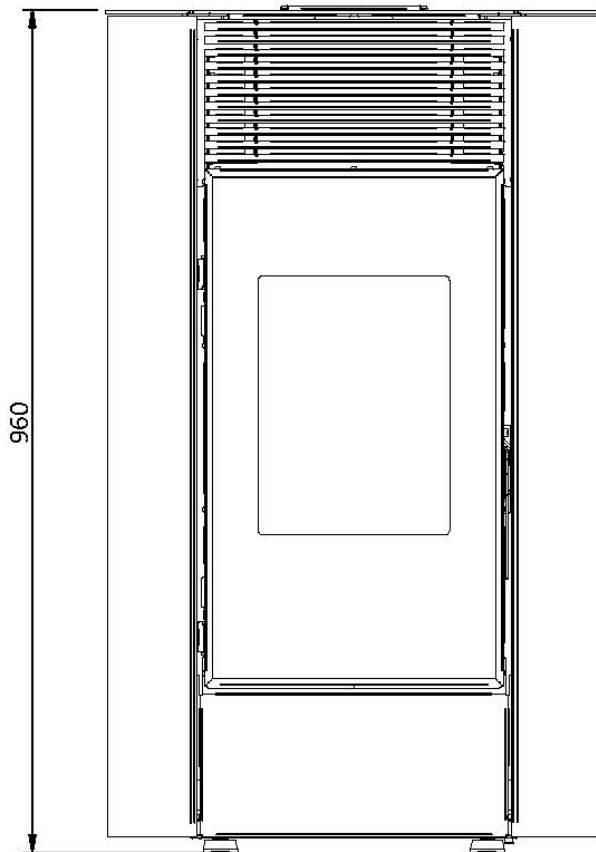
Mod. 10C - 12C



NOTA:

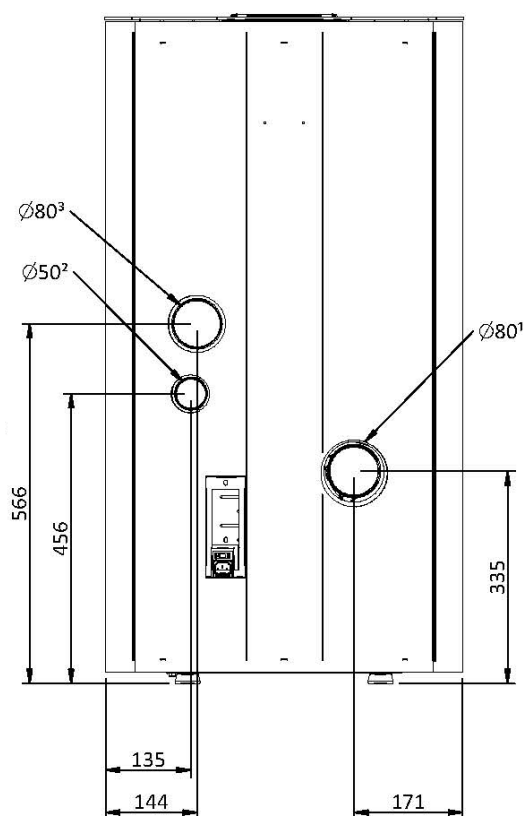
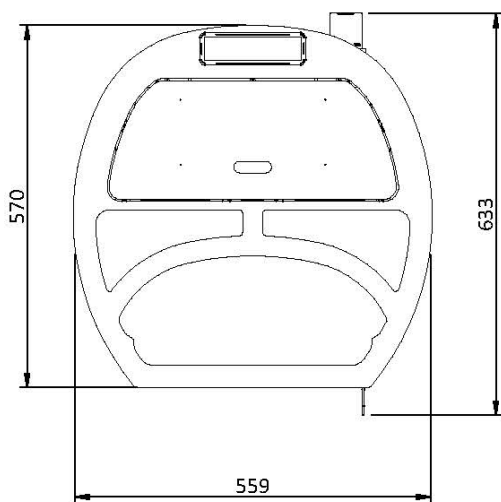
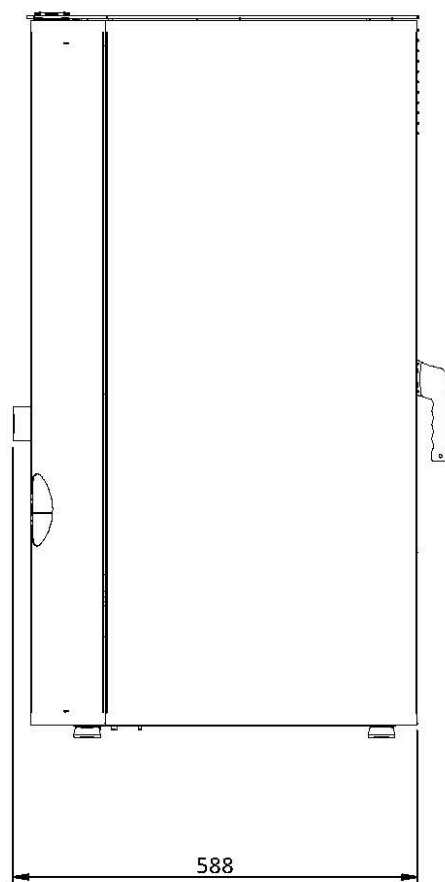
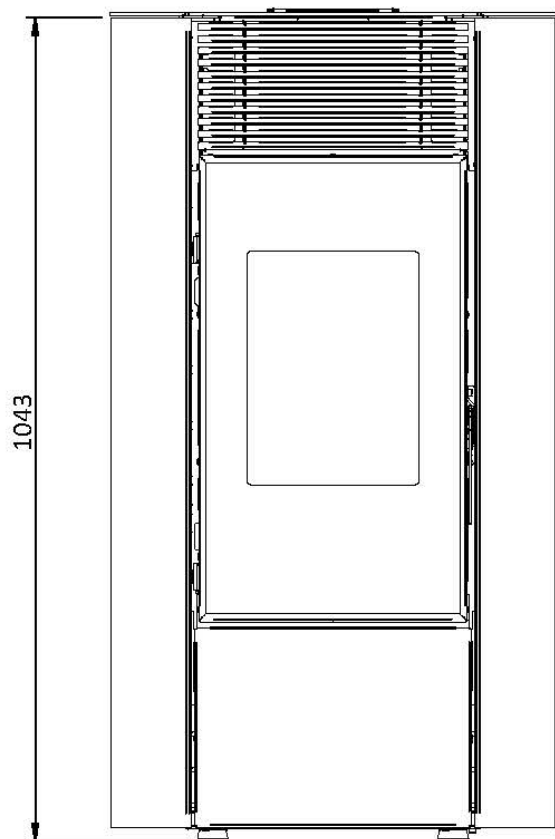
- las medidas son aproximadas y pueden variar de acuerdo a la estética de la estufa
- las posiciones de los tubos en la vista posterior son indicativos y con una tolerancia de +/- 10 mm
- medidas con una tolerancia de unos 10 mm

98 REDONDA 6-8

**NOTA:**

- las medidas son aproximadas y pueden variar de acuerdo a la estética de la estufa
- las posiciones de los tubos en la vista posterior son indicativos y con una tolerancia de +/- 10 mm
- medidas con una tolerancia de unos 10 mm

98 REDONDA 10C-12C

**NOTA:**

- las medidas son aproximadas y pueden variar de acuerdo a la estética de la estufa
- las posiciones de los tubos en la vista posterior son indicativos y con una tolerancia de +/- 10 mm
- medidas con una tolerancia de unos 10 mm

PARÁMETROS	UNIDAD MEDIDA	HERMETIC 6	HERMETIC 8	HERMETIC 10	HERMETIC 12
Potencia global	kW	6,77	8	10	11,75
Potencia nominal	kW	6,5	7,64	9,32	10,8
Potencia térmica reducida	kW	1,5	2,4	2,4	2,4
Concentración CO potencia nominal 13% O2	mg/m3	76,4	197,5	122,6	56,8
Concentración CO potencia reducida 13% O2	mg/m3	559,2	549,8	549,8	549,8
Eficiencia nominal	%	95,98	95,53	93,59	91,89
Eficiencia	%	97,82	97,89	97,89	97,89
Consumo medio (min-máx)	Kg/h	0,32 - 1,413	0,507 - 1,652	0,507 - 2,064	0,507 - 2,426
Superficie calefactable	mc	200	250	300	330
Portada humos (min-máx)	g/s	1 - 3,8	1,7 - 4,3	1,7 - 5,4	1,7 - 6,4
Tiro aconsejado (min-máx)	Pa	10 - 12	10 - 12	10 - 12	10 - 12
Temperatura humos (min-máx)	°C	43,8 - 85,2	47,5 - 97,9	47,5 - 130,4	47,5 - 158,9
Capacidad del deposito de pellets	Kg	20	20	20	20
Combustible recomendado	(ø x H) mm	pellet 6 x 30	pellet 6 x 30	pellet 6 x 30	pellet 6 x 30
Diámetro descarga humos	mm	80	80	80	80
Diámetro aspiración aire	mm	50	50	50	50
Tensión nominal	V	230	230	230	230
Frecuencia nominal	Hz	50	50	50	50
Absorción eléctrico máx	W	400	400	450	450
Peso estufa	Kg	105	105	110	110
Nº Test Report		K14372014T1			
Decreto Ambiental n. 186		★★★★☆			

Encendido estufa



Eliminar de la caja de la estufa y por la puerta todos los componentes del embalaje. Podría quemar (folletos de instrucciones y varias etiquetas adhesivas).

Carga de pellet

La carga del combustible se realiza desde la parte superior de la estufa mediante la apertura de la puerta carga pellet. Vierta los gránulos en el depósito; Para facilitar el procedimiento si se realiza en dos fases:

- vierta la mitad del contenido de la bolsa en el tanque y esperar a que el combustible se deposite en el fondo.
- completar la transacción mediante el pago de la segunda mitad de la bolsa.



Nunca quite la rejilla de protección en el interior del tanque; cargando evitar que el saco de las pellas entre en contacto con superficies calientes.




El brasero debe ser limpiado antes de cada salida.

Primer encendido

- Antes de encender verificar que el brasero está sin pellet y limpio de residuos de precedentes combustiones.

En caso de no estar limpio vaciar y limpiar el mismo

- Llenar el depósito de la estufa hasta 3/4 del pellet aconsejado por el fabricante
- Conectar la estufa a una toma de electricidad con el cable adecuado de serie
- Apretar el interruptor de encendido que se encuentra en la parte posterior de la estufa
- En el display aparecerá la inscripción **"SPENTO"**
- Pulsar el pulsador  por 2 segundos y después se encenderá el extractor de humos, la resistencia de encendido y aparecerá la inscripción **"ACCENDE"**; el led encendido se enciende
- Después de más o menos 1 minuto aparece la inscripción **"CARGO PELLETT"**, a estufa carga el pellet y sigue el encendido de la resistencia
- Una vez alcanzada la temperatura adecuada aparece en el display la inscripción **"FUOCO PRESENTE"**: significa que la estufa ha pasado a la última fase de encendido al término de la cual será completamente operativa; el led encendido se apaga
- Después algunos minutos en la pantalla aparecerá el escrito **"TRABAJO"**, cerca de la temperatura del medio ambiente, la potencia de trabajo actual. La estufa es ahora en pleno funcionamiento
- En el caso de logro de la temperatura establecida en la pantalla, aparecerá el escrito **"MODULA"**




Antes del encendido, es posible que un poco de humo llene la cámara de combustión.



Se aconseja actuar la instalación y la puesta en marcha a través de nuestro Servicio de Asistencia Técnica autorizado en manera que se puedan averiguar en cualquier momento todos los pasajes. Durante el primer encendido es necesario ventilar bien el ambiente, podrían generarse olores desagradables provenientes de la pintura y de la grasa de la pared de tubos.

Apagado estufa

Para apagar la estufa apretar el botón  sobre el panel de control hasta que en el display aparecerá la inscripción **"LIMPIEZA FINAL"**. Después del apagado de la estufa el extractor de humos sigue en funcionamiento por un tiempo establecido para garantizar una rápida salida de los humos de la cámara de combustión.

Para los modelos con mando a distancia de serie basta apagar el mando a distancia manteniendo pulsado por 2 segundos el botón  y luego confirmar la elección apretando el botón SEND.

Si se prueba a encender otra vez la estufa en esta fase en el display aparecerá la inscripción **"ESPERA ENFRIAM"** para avisar al usuario que se está haciendo un ciclo de apagado. Al completar el ciclo mismo y que en la pantalla aparezca el escrito **"APAGADO"** para proceder a un nuevo encendido.

NOTA:


- no encender la estufa de manera intermitente. Ello podría provocar chispas que pueden reducir la duración de los componentes eléctricos;
- no tocar la estufa con las manos mojadas. La estufa, al tener componentes eléctricos, podría provocar descargas si no es manejada correctamente. Sólo los técnicos autorizados pueden resolver posibles problemas;
- no extraer ningún tornillo de la cavidad del fuego sin que haya sido previamente bien lubricada;
- nunca abrir la puerta cuando la estufa está funcionando;
- asegurarse de que la cuba del brasero esté correctamente posicionada.
- se recuerda que todo el conducto de humo debe ser inspeccionado, en el caso de que sea fijo se debe instalar una apertura de inspección para la limpieza.

ES Panel de control

1. Aumento temperatura
2. Disminución temperatura
3. Pulsador SET
4. Pulsador on/off
5. Disminución potencia
6. Aumento potencia



Pulsador de función

1. Aumento de temperatura: presionando el pulsador se aumenta la temperatura desde un valor mínimo de 7 °C hasta un valor máximo de 40 °C.
2. Disminución de temperatura: presionando el pulsador se disminuye la temperatura desde un valor máximo de 40 °C hasta un valor mínimo de 7 °C.
3. Pulsador SET: presionar el pulsador para acceder al menú de programación de la estufa.
4. Pulsador On/Off: mantener presionado el botón  por 2 segundos y la estufa se enciende o se apaga.
5. Disminución de la potencia de trabajo: se disminuye la potencia desde un valor máximo de 5 hasta un valor mínimo de 1
6. Aumento de la potencia de trabajo: se aumenta la potencia desde un valor mínimo de 1 hasta un valor máximo de 5.

Señalización status

Cronotermostato

Cuando está activo indica que el programa se inicia automáticamente y se detiene o el día que está activo. La programación automática es sólo a través de control remoto.

Bujía

Se activa en el caso de ignición de la estufa para indicar que la bujía de incandescencia se está calentando el aire necesario para el acoplamiento de la pastilla.

Cóclea

Se enciende cuando se está cargando el interior de la estufa de pellets.

Humo extractor

Cuando está activo indica que el ventilador está funcionando.

Intercambiador

Cuando está activo indica que el ventilador está funcionando.



Señal de alarma

Se ilumina en caso de alarma o fallo de funcionamiento. La pantalla muestra el tipo de alarma.

Recepción remota

Regulación de la estufa



Modificación temperatura ambiente deseada

El valor de temperatura se puede cambiar en cualquier momento por el usuario. Para cambiar la temperatura presionando los pulsadores  y  y seleccione el valor deseado. La salida desde el menú Set temperatura después de algunos segundos de inactividad en el menú.



Modificación potencia de trabajo

La potencia de trabajo puede ser modificada entre un valor mínimo de 1 y un valor máximo de 5. También puede seleccionar la potencia de trabajo "Auto".

Para cambiar el valor pulsar el pulsador  para aumentar o pulsar  para disminuir.

La salida desde el menú potencia después de algunos segundos de inactividad en el menú.





Menù 01 - AJUSTE VENTILADOR

1. Pulse el botón SET. Aparecerá en la pantalla MENÚ 01 AJUSTE VENTILADOR.



2. Pulsando otra vez la tecla SET se entra al menú para ajustar la velocidad de los ventiladores de canalización.



3. Establecer la velocidad utilizando los botones 1 y Con la tecla 1 se establece la velocidad del ventilador derecho, con la llave 2 se establece la velocidad del ventilador izquierdo.



4. Para apagar los ventiladores de la canalización, seleccione la velocidad a 0.

Información en el display



APAGADO

La estufa esta apagada.



FUEGO PRESENTE

La estufa se encuentra en una fase de estabilización de la llama (presencia de llama), el extractor de humos y el motor del sinfín está en marcha.



ENCIENDE

La estufa se calienta de la resistencia, antes de la ignición. Son activos y el humo de enchufe de extractor de chispa



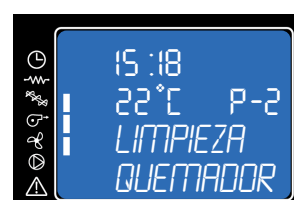
TRABAJO

La estufa se encuentra en fase de operación a potencia mínima. La temperatura de la habitación es de 21 °C. Durante las horas normales de trabajo se están ejecutando los fans humos, barrena del motor del ventilador y el medio ambiente.



CARGA PELLETT

La estufa de pellets se está cargando. El funcionamiento de la vela, campana extractora y el motor de la barrena.



LIMPIEZA QUEMADOR

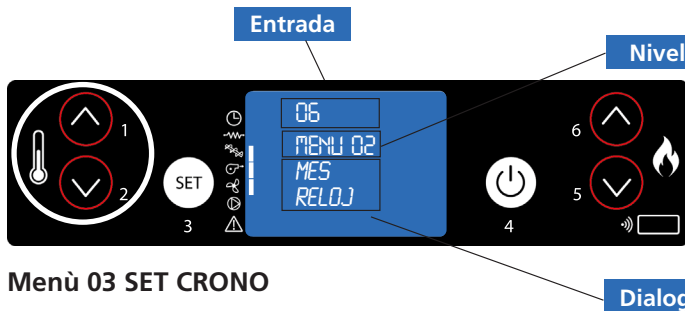
La estufa está en el proceso de limpieza de la cesta. El extractor de humos está corriendo a toda velocidad y la carga de la pastilla es como mínimo.

ES Menú programación

Menù 02 SET RELOJ

Para acceder al set reloj, presionar el pulsador "SET" (3), con el pulsador - (5) desplazarse por los submenús hasta MENU 02 - SET RELOJ y, con los pulsadores 1 y 2, seleccionar el día en curso. Presionar "SET" (3) para confirmar. Luego, con los pulsadores 1 y 2, programar la hora y presionar "SET" (3) para pasar a regular, con los pulsadores 1 y 2, los minutos. Si se vuelve a presionar "SET", se puede acceder a los distintos submenús para programar fecha, día, mes y año. Para ello, repetir las operaciones anteriormente indicadas, mediante los pulsadores 1, 2 y 3. El siguiente cuadro describe sintéticamente la estructura del menú y detalla sólo las selecciones disponibles para el usuario.

nivel 1	nivel 2	nivel 3	nivel 4	valor
02 - set reloj				
	01 - día			día de la semana
	02 - horas			hora
	03 - minutos			minuto
	04 - día			día
	05 - horas			mes
	06 - minutos			año



Programa la hora y fecha en curso. La ficha está provista de una batería de litio que permite al reloj interno una autonomía superior a los 3/5 años.

Menù 03 SET CRONO

Dialogo

Presionar el pulsador "SET" (3) y luego el pulsador 5, para llegar al menú que se busca; luego, presionar "SET" (3) para acceder. Entrar en el menú M-3-1 y, con los pulsadores 1 y 2, escoger entre habilitar o no habilitar el cronotermostato (on/off), el cual permite programar el encendido automático de la estufa. Una vez habilitado/deshabilitado el cronotermostato, presionar el pulsador "4" (OFF) y continuar desplazándose por los submenús con el pulsador 5. Seleccionar a cuál submenú acceder para la programación diaria, semanal y de fin de semana.

Para programar horas y días de encendido, repetir lo anteriormente expuesto:

- acceder al submenú con "SET" (3)
- regular los días, horas y habilitación (on/off) con los pulsadores 1 y 2
- confirmar con el pulsador "SET" (3)
- Salir de los submenús/menús con el pulsador 4 de apagado

El siguiente cuadro describe sintéticamente la estructura del menú y detalla sólo las selecciones disponibles para el usuario.

nivel 1	nivel 2	nivel 3	nivel 4	valor
03 - set crono				
	01 - habilita crono			
		01 - habilita crono		on/off
	02 - program. día			
		01 - crono día		on/off
		02 - start 1 día		hora
		03 - stop 1 día		hora
		04 - start 2 día		hora
		05 - stop 2 día		hora

nivel 1	nivel 2	nivel 3	nivel 4	valor
02 - set crono				
	03 - program. sem.			
		01 - crono semana		on/off
		02 - start program. 1		hora
		03 - stop program. 1		hora
		04 - lunes progr. 1		on/off
		05 - martes progr. 1		on/off
		06 - miércoles prog 1		on/off
		07 - jueves prog 1		on/off
		08 - viernes prog 1		on/off
		09 - sábado prog 1		on/off
		10 - domingo prog 1		on/off
		11 - start program. 2		hora
		12 - stop program. 2		hora
		13 - lunes progr. 2		on/off
		14 - martes progr. 2		on/off
		15 - miércoles prog 2		on/off
		16 - jueves prog 2		on/off
		17 - viernes prog 2		on/off
		18 - sábado prog 2		on/off
		19 - domingo prog 2		on/off
		20 - start program. 3		hora
		21 - stop program. 3		hora
		22 - lunes progr. 3		on/off
		23 - martes progr. 3		on/off
		24 - miércoles prog 3		on/off
		25 - jueves prog 3		on/off
		26 - viernes prog 3		on/off
		27 - sábado prog 3		on/off
		28 - domingo prog 3		on/off
		29 - start program. 4		hora
		30 - stop program. 4		hora
		31 - lunes progr. 4		on/off
		32 - martes progr. 4		on/off
		33 - miércoles prog 4		on/off
		34 - jueves prog 4		on/off
		35 - viernes prog 4		on/off
		36 - sábado prog 4		on/off
		37 - domingo prog 4		on/off
	04 - program week-end			
		01 - crono week-end		
		02 - start 1		
		03 - stop 1		
		04 - start 2		
		05 - stop 2		

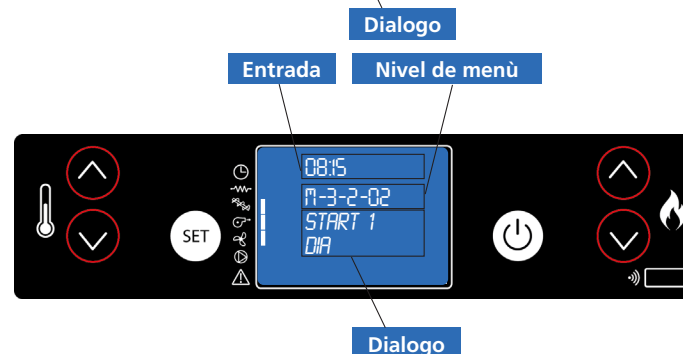
Menù 03 SET CHRONO Sous menù 03 - 01 - activation chrono

Il permet d'activer et de désactiver toutes les fonctions de chrono-thermostat.



Submenù 03 - 02 - programa diario

Permite habilitar, deshabilitar y programar las funciones de cronotermostato diario.

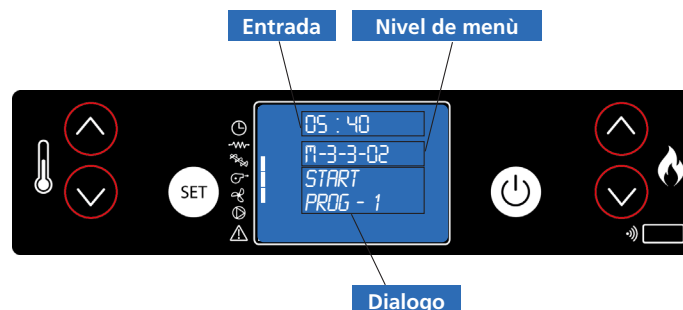


Se pueden programar dos franjas de funcionamiento delimitadas por los horarios programados según la siguiente tabla, donde la programación OFF indica al reloj que debe ignorar el mando:

selección	significado	valores posibles
START 1	hora de activación	ora - OFF
STOP 1	hora de desactivación	ora - OFF
START 2	hora de activación	ora - OFF
STOP 2	hora de desactivación	ora - OFF

Submenù 03 - 03 - programa semanal

Permite habilitar, deshabilitar y programar las funciones de cronotermostato semanal.



El programador semanal cuenta con 4 programas independientes cuyo efecto final está formado por la combinación de cada una de las 4 programaciones.

El programador semanal puede activarse o bien desactivarse.

Por otra parte, si se programa OFF en el campo horarios, el reloj ignora el mando correspondiente.



Realizar la programación con cuidado para evitar, en general, superponer las horas de activación y/o desactivación en el mismo día en diferentes programas.

PROGRAMA 1			
nivel menú	selección	significado	valores posibles
03-03-02	START PROGRAM 1	hora activación	hora - OFF
03-03-03	STOP PROGRAM 1	hora desactivación	hora - OFF
03-03-04	LUNES PROGRAM 1	día de referencia	on/off
03-03-05	MARTES PROGRAM 1		on/off
03-03-06	MIÉRCOLES PROGR 1		on/off
03-03-07	JUEVES PROGRAM 1		on/off
03-03-08	VIERNES PROGRAM 1		on/off
03-03-09	SÁBADO PROGRAM 1		on/off
03-03-10	DOMINGO PROGR 1		on/off

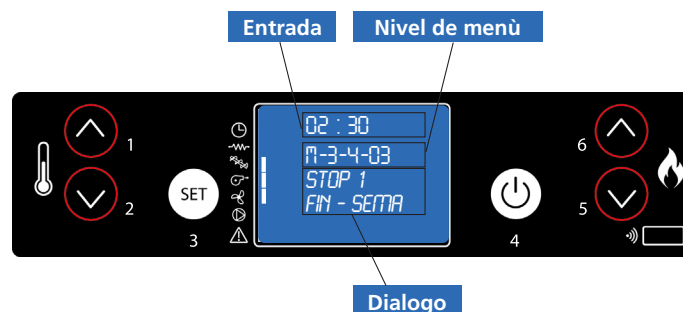
PROGRAMA 2			
nivel menú	selección	significado	valores posibles
03-03-11	START PROGRAM 2	hora activación	hora - OFF
03-03-12	STOP PROGRAM 2	hora desactivación	hora - OFF
03-03-13	LUNES PROGRAM 2	día de referencia	on/off
03-03-14	MARTES PROGRAM 2		on/off
03-03-15	MIÉRCOLES PROGR 2		on/off
03-03-16	JUEVES PROGRAM 2		on/off
03-03-17	VIERNES PROGRAM 2		on/off
03-03-18	SÁBADO PROGRAM 2		on/off
03-03-19	DOMINGO PROGR 2		on/off

PROGRAMA 3			
nivel menú	selección	significado	valores posibles
03-03-20	START PROGRAM 3	hora activación	hora - OFF
03-03-21	STOP PROGRAM 3	hora desactivación	hora - OFF
03-03-22	LUNES PROGRAM 3	día de referencia	on/off
03-03-23	MARTES PROGRAM 3		on/off
03-03-24	MIÉRCOLES PROGR 3		on/off
03-03-25	JUEVES PROGRAM 3		on/off
03-03-26	VIERNES PROGRAM 3		on/off
03-03-27	SÁBADO PROGRAM 3		on/off
03-03-28	DOMINGO PROGR 3		on/off

PROGRAMA 4			
nivel menú	selección	significado	valores posibles
03-03-29	START PROGRAM 4	hora activación	hora - OFF
03-03-30	STOP PROGRAM 4	hora desactivación	hora - OFF
03-03-31	LUNES PROGRAM 4	día de referencia	on/off
03-03-32	MARTES PROGRAM 4		on/off
03-03-33	MIÉRCOLES PROGR 4		on/off
03-03-34	JUEVES PROGRAM 4		on/off
03-03-35	VIERNES PROGRAM 4		on/off
03-03-36	SÁBADO PROGRAM 4		on/off
03-03-37	DOMINGO PROGR 4		on/off

Submenù 03 - 04 - programa week-end

Permite habilitar, deshabilitar y programar las funciones de cronotermostato durante el fin de semana (días 5 y 6, o bien, sábado y domingo).



NOTA:

- para evitar confusiones y operaciones de puesta en marcha y de apagado no deseadas, activar un sólo programa por vez
 - si no se conoce exactamente lo que se desea obtener
- desactivar el programa diario si se desea emplear el semanal
- mantener siempre desactivado el programa week-end si se utiliza el semanal en los programas 1, 2, 3 y 4.
- activar la programación week-end solamente después de haber desactivado la programación semanal.

Menù 04 - select idioma

Pulse el botón SET para acceder al menú y pulse hasta el MENÚ 04 - SELECT IDIOMA. A continuación, pulse el botón SET para acceder al menú. Seleccione el idioma deseado utilizando las teclas y .

Modo stand-by


Este modo permite el apagado automático de la estufa una vez que alcanza la temperatura programada en el SET.

Cuando esto sucede, la estufa aguardar algunos minutos (ajuste de fábrica), después de lo cual se apagará automáticamente si la temperatura de la sala, por su parte, ha mantenido siempre por encima del conjunto.

Una vez apagado, como resultado de esta condición, la estufa se encenderá automáticamente cuando la temperatura ambiente se reducirá a 2 °C por debajo de la temperatura establecida en la estufa (ejemplo: SET=24 °C y la temperatura ambiente=21 °C). Si la estufa se apaga durante el modo STAND-BY, aunque hay un encendido programado este será ignorado y la estufa se volverá a encender sólo para bajar la temperatura como se explicó anteriormente.

El temporizador de apagado está en cambio siempre se respeta si la estufa está en modo STAND-BY y se apaga manualmente pulsando el botón OFF; haciendo así que la estufa se apagará reavivar permanentemente no más, menos de lo esperado de la programación semanal de encendido.

Activación modo stand-by

Pulsar el pulsador SET para acceder al menú y con el botón  llegar a la **MENU 05 ("MODO STAN-BY")**. A continuación, pulse SET para acceder a ella; función STAND-BY está configurado de serie en OFF.

Para activar esta función, presione , en la pantalla verá **"MODO STAN-BY ON"**.

Presione SET para confirmar y luego OFF para salir. El modo STAND-BY está activo.

Termostato externo

La estufa tiene la posibilidad de interactuar con un termostato externo para controlar el encendido y apagar la estufa de acuerdo con la temperatura ambiente. El termostato debe ser de tipo abierto / cerrado con un contacto limpio.

Si el termostato transporta voltaje a la tarjeta y causa fallas, la garantía caducará.

Para configurar el termostato, simplemente quite el puente en la abrazadera Therm (vea la pestaña en la página 30)

y conecte el termostato de la habitación.


OPERACIÓN POR UN TÉCNICO ESPECIALIZADO

Una vez encendido, la estufa permanecerá en funcionamiento hasta que se alcance la temperatura establecida en el termostato.

Cuando se abra el contacto, la estufa permanecerá en modulación y la pantalla mostrará ECO THERM durante 5 minutos, luego de lo cual se pondrá en modo de espera ECO + OFF.

En el momento de una nueva solicitud de calor en la habitación (y por lo tanto volver a cerrar), la estufa permanecerá en modo ECO ATT durante 10 minutos. Si durante este tiempo el contacto permanece cerrado, la estufa se encenderá.

NOTA:

En el momento en que la estufa se apagará manualmente  o mediante programación, ya no estará conectada por el termostato.

En el caso en que se presente una anomalía en el funcionamiento de la termo estufa, el sistema informa al usuario de la tipología de avería verificada. En la siguiente tabla se resumen alarmas tipo de problema y la posible solución:

Display		Tipo de problema	Solución
AL 1	BLACK OUT	Falta de alimentación eléctrica	Cuando vuelve la alimentación la estufa inicia un ciclo de enfriamiento al final del cual arrancará automáticamente.
AL 2	SONDA HUMOS	La sonda de humos está defectuosa o desconectada de la placa electrónica	Contactar con el centro de asistencia técnica autorizado
AL 3	TEMP-MAX CALIEN	Temperatura de humos demasiado alta	Apagar la estufa, dejarla enfriar e hacer una limpieza general. Si siguen con el problema, contactar el servicio de asistencia técnica para la limpieza del cuerpo de estufa y de la chimenea
AL 4	FALLO VEN-HUMO	Desgaste o rotura del ventilador de extracción de humos	Contactar con el centro de asistencia técnica autorizado
AL 5	FALLO ENCEND	La estufa no se enciende Es el primer encendido	Llenar el depósito de pellets Encender de nuevo
AL 6	NO PELLET	Paro de funcionamiento de la estufa durante la fase de trabajo	Llenar el depósito de pellets
AL 7	SEGURID TERMICA	La estufa se ha sobrecalentado	Restablecer el termostato manualmente. Si el problema persiste, Contactar el centro de asistencia autorizado.
AL 8	FALLO PRESION	Conducción de humos obstruida	Limpiar la conducción o controlar que no exista obstrucción en la salida de humos
SERVICE		Indica que la estufa ha llegado a las 1300 horas de funcionamiento y es necesario realizar el mantenimiento extraordinario	Contactar con el centro de asistencia técnica autorizado

Las operaciones de control deben ser efectuadas por el usuario y solamente en caso de no solucionarse contactar con el centro de asistencia técnica autorizado.

ES Mantenimiento y limpieza estufa

Antes de efectuar cualquier operación de mantenimiento en la estufa, tomar las siguientes precauciones:

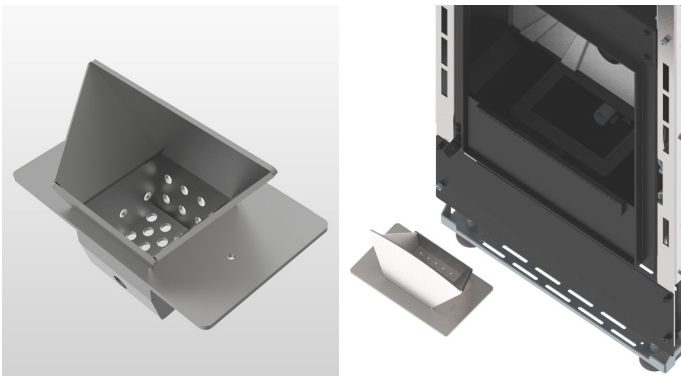
- asegurarse que todas las piezas de la estufa estén frías;
- asegurarse que las cenizas estén totalmente apagadas;
- asegurarse que el interruptor general esté en posición OFF;
- desconectar el enchufe de la toma, para evitar contactos accidentales;
- concluida la fase de mantenimiento, controlar que todo esté en orden como antes de la intervención (brasero colocado correctamente).



Se ruega seguir atentamente las siguientes instrucciones para la limpieza. Su incumplimiento puede provocar problemas en el funcionamiento de la estufa.

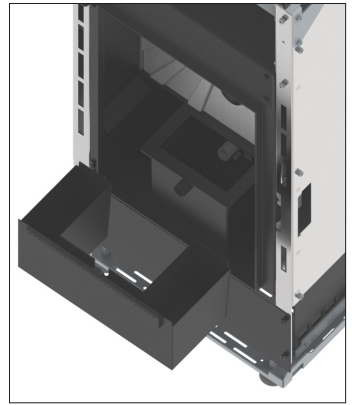
Limpieza del brasero y de su soporte

Cuando la llama adquiere tonos de color rojo o es débil, acompañada de humo negro, significa que hay depósitos de cenizas o incrustaciones que no permiten el correcto funcionamiento de la estufa y que deben eliminarse. Extraer el brasero todos los días simplemente levantándolo de su sede; luego limpiarlo de cenizas y eventuales depósitos que podrían formarse, prestando especial atención a liberar orificios obstruidos utilizando una herramienta puntiaguda (no provista como equipamiento de la máquina). Esta operación se torna necesaria especialmente las primeras veces con cada encendido, sobre todo si se utilizan pellets distintos de los que provee nuestra empresa. La frecuencia de esta operación estará determinada por la frecuencia de uso y por la elección del pellet. Es conveniente controlar también el soporte del brasero aspirando eventuales cenizas presentes.

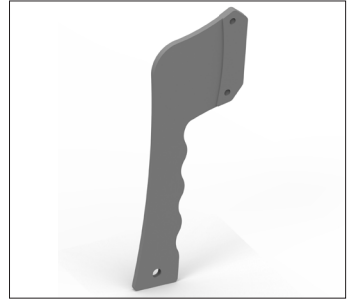


Contenedor de cenizas

Abrir la puerta y extraer el contenedor de cenizas. Quitar con un aspirador todas las cenizas que se hayan depositado en su interior. Esta operación puede efectuarse con mayor o menor frecuencia según la calidad del pellet utilizado.



Utilice la manija para abrir la puerta de la cámara de combustión. Después de cerrar la puerta, retire la manija.



Limpieza del vidrio


El vidrio es de tipo autolimpiante, por lo tanto, mientras la estufa está funcionando, una capa de aire se desplaza a lo largo de la superficie del mismo, manteniendo alejadas cenizas y suciedad; no obstante, luego de algunas horas se formará una pátina grisácea que debe limpiarse cuando se apague la estufa. Que el vidrio se ensucie depende además de la calidad y cantidad de pellet utilizado. La limpieza del vidrio debe efectuarse con la estufa fría con los productos aconsejados y testados desde la nuestra empresa. Cuando se lleva a cabo esta operación, observar siempre que la guarnición gris alrededor del vidrio esté en buen estado; la falta de control de la eficiencia de esta guarnición puede comprometer el funcionamiento de la estufa. No obstante, pellet de baja calidad puede hacer que se ensucie el vidrio.

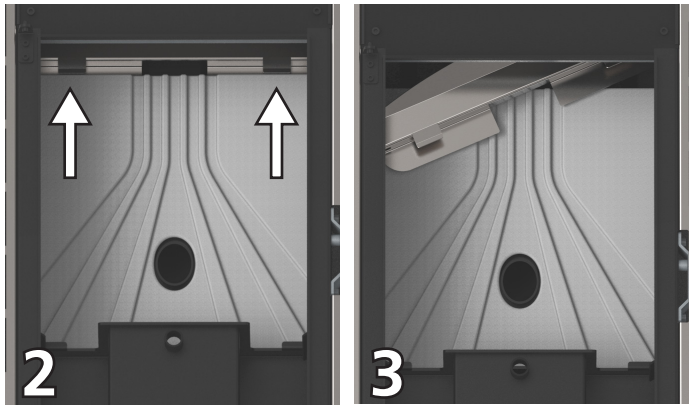


Nel caso di vetro rotto, non tentare di accendere la stufa.

Limpieza revestimiento cerámica (donde presente)

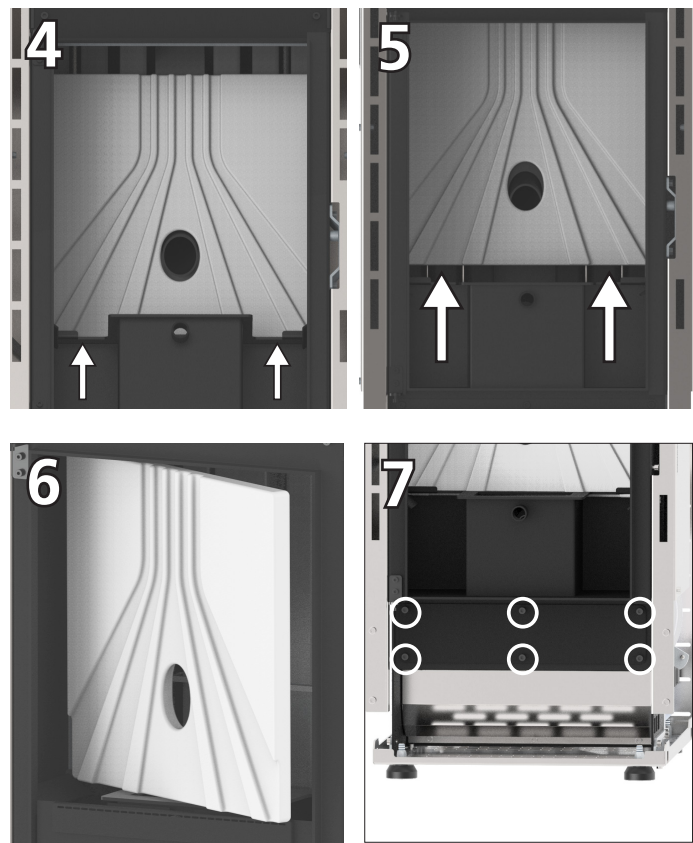
El revestimiento de cerámica debe limpiarse con un paño suave y seco. Utilizar solamente detergentes neutros y suaves. No mojar ni limpiar jamás la cerámica con agua fría cuando la misma esté caliente: el shock térmico podría romperla.

 **Tenga mucho cuidado porque la cerámica es muy caliente.**



Ahora empuje el refractario hacia arriba (foto 4+foto 5), rotar (foto 6) y retírela de la cámara de combustión.

Cuando manipule el refractario tenga cuidado de no romperlo, es muy frágil.




Ahora retire la placa situada debajo del contenedor de cenizas.

Para entrar hay que remover los lados y cualquier panel de debajo de la puerta de la cámara de combustión.

Desenroscar todos los tornillos (foto 7) y retire la placa para tener acceso completo a los tubos de intercambio (foto 8).


Limpieza de las superficies

Para la limpieza de las superficies utilizar un trapo con agua o agua y jabón neutro.

 **El uso de detergentes o diluyentes agresivos dañan las superficies de la estufa. Antes de utilizar cualquier detergente se aconseja probarlo sobre una zona que no esté a la vista o ponerse en contacto con el Centro de Asistencia Autorizado para solicitar consejos al respecto.**

Limpieza de las piezas de metal

Para limpiar las piezas de metal de la estufa utilizar un paño suave humedecido en agua. Nunca limpiar las piezas de metal con alcohol, diluyentes, gasolina, acetona u otras sustancias desengrasantes. En caso de utilización de dichas sustancias nuestra empresa declina toda responsabilidad. Eventuales variaciones de la tonalidad de las piezas de metal pueden deberse a un uso inadecuado de la estufa.

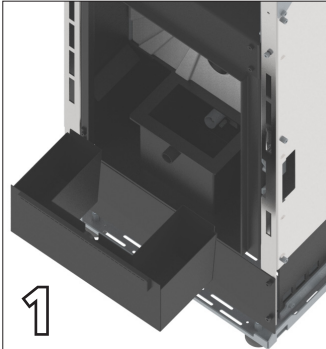
 **Es necesario hacer la limpieza diaria de el brasero y periódica de el cenicero. La poca o ninguna limpieza en algunos casos puede provocar fallos en la ignición de la estufa con consiguiente daño a la estufa y el ambiente (potencial emisiones de hollín y quemados). No reintroducir el pellet que eventualmente se encuentra en el brasero que no se ha quemado.**

A CARGO DE UN TÉCNICO ESPECIALIZADO

Control anual

Limpieza cámara de combustión

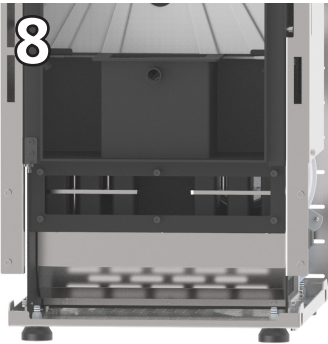
Con la estufa fría y parada realizar lo siguiente:



1. Abrir la puerta y extraer el cajón de la ceniza y quite el brasero. (foto 1)

2. Retire el montaje del refractario empujándola hacia arriba. (foto 2)

3. Gire y incline para quitarlo. (foto 3)



Con una aspiradora limpiar el refractario y las paredes de la cámara de combustión, en particular, la pared frontal en la que están los raspadores (foto 9), la parte inferior de la cámara de combustión y el compartimento que se encuentra debajo del contenedor de cenizas (foto 8).



También limpie el brasero y el contenedor de cenizas.

Después de completar la limpieza, vuelva a colocar la placa situada debajo el contenedor de cenizas, el refractario, su fijación, el contenedor de cenizas y, finalmente, el brasero.

Limpieza de la instalación de descarga

Hasta adquirir una aceptable experiencia respecto de las condiciones de funcionamiento, se aconseja efectuar este mantenimiento al menos mensualmente.

- desconectar el cable de alimentación eléctrica;
- quitar el tapón del racor en T y limpiar los conductos; si fuera necesario, al menos para las primeras veces, dirigirse a personal calificado;
- limpiar cuidadosamente la instalación de escape de humos: a tal fin ponerse en contacto con un limpiachimeneas profesional;
- limpiar el polvo, las telas de araña, etc. de la zona de atrás de los paneles del revestimiento interno una vez al año, en especial los ventiladores.

Limpieza de los ventiladores

La estufa posee dos ventiladores (ambiente y humos) ubicados en la parte trasera e inferior de la propia estufa.

Eventuales depósitos de polvo o cenizas sobre las paletas de los ventiladores hacen que se desbalancen, provocando ruidos durante el funcionamiento. Por lo tanto, es necesario limpiar los ventiladores, al menos anualmente. Dado que dicha operación implica desmontar algunas piezas de la estufa, encargar la limpieza del ventilador sólo a nuestro Centro de Asistencia Autorizado.

Limpieza de final de estación

Al final de la estación, cuando la estufa ya no se utiliza, se aconseja una limpieza más cuidadosa y general:

- Quitar todos los pellet del depósito y de la cónica;
- Limpiar cuidadosamente brasero, soporte del brasero, cámara de combustión y contenedor de cenizas.

Si se han seguido los puntos anteriores, ello comporta sólo un control del estado de la estufa. Es necesario limpiar muy cuidadosamente el tubo de descarga o el conducto de humos y controlar el estado del recipiente, si fuera necesario, solicitarlo al Centro de Asistencia Autorizado. Si fuera necesario, lubricar las bisagras de la puerta y de la manilla. Controlar también el cordón de fibra cerámica junto al vidrio, en la pared interna de la puerta, si estuviera gastado o demasiado seco, pedirlo al Centro de Asistencia Autorizado.



Todas las operaciones de limpieza de todas las partes deben realizarse con la estufa completamente fría y con el enchufe eléctrico desconectado. La estufa requiere pocas operaciones de mantenimiento si se utiliza con pellas de madera certificadas y de calidad. La necesidad de mantenimiento aumenta con el uso y al cambiar las prestaciones que se piden a la estufa.

Partes	Cada día	Cada 2-3 días	Cada semana	Cada 15 días	Cada 30 días	Cada 60-90 días	Cada año / 1200-1400 horas
Quemador/brasero	◇						
Limpieza del compartimento de ceniza		◇					
Limpieza de la bandeja para cenizas		◇					
Limpieza cristal / puerta		◇					
Intercambiador	◇						
Limpieza intercambiador / compartimentos ventilador humos						•	
Intercambiador completo							•
Limpieza de escape "T"						•	
Conducto de humos							•
Junta puerta cajón ceniza						•	
Partes internas							•
Cañón de humos							•
Componentes electromecánicos							•

◇ a cargo del usuario

• a cargo del CAT (Centro de Asistencia Técnica autorizado)

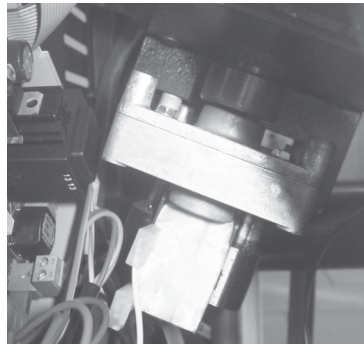


Cada 1200 horas de trabajo el tablero electrónico envía una señal de alarma y la pantalla mostrará "SERVICE". Esto indica la necesidad de una limpieza a fondo de la estufa por un CAT.

La falta de dicha limpieza podría resultar en una falla de la estufa y una mala combustión, lo que resulta en un menor rendimiento.



Presostato: controla la presión del conducto de humos. Se ocupa de bloquear la cónica de carga de las pellas en caso de que la descarga esté obstruida o de que haya contrapresiones significativas por ejemplo en presencia de viento. En el momento del interruptor de presión va a leer "**ALAR-DEP-FAIL**".



Motorreductor: si el motorreductor se detiene, la estufa sigue funcionando hasta que no se apaga la llama por falta de combustible y hasta alcanzar el nivel mínimo de enfriamiento.



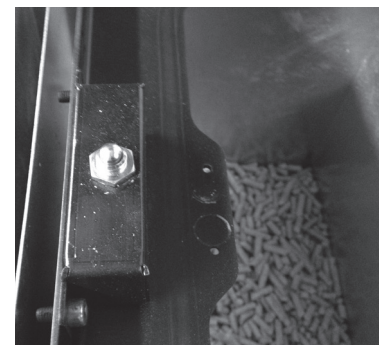
Sensor temperatura humos: termopar que mide la temperatura de los humos mientras se mantiene el funcionamiento o apaga la estufa cuando la temperatura del gas de combustión cae por debajo del valor preestablecido.



Seguridad eléctrica: la estufa está protegida contra los saltos bruscos de corriente por un fusible general que se encuentra en el pequeño panel de mandos ubicado en la parte trasera de la estufa. Hay otros fusibles para la protección de las tarjetas electrónicas (tarjeta madre y tarjeta intercambiador) que están situados en éstas últimas.



Seguridad temperatura del depósito pellets: en casos rarísimos en los que se verifica una temperatura excesiva en el interior del depósito, el termostato de seguridad de pellets, en la puesta en marcha manual, genera una alarma "**ALAR-SIC-FAIL**" interrumpiendo el funcionamiento de la estufa, el restablecimiento debe de ser efectuado por parte del cliente, quien restablece dicho dispositivo colocado en la parte posterior de la estufa.



Microinterruptor puerta pellet: cuando se abre la puerta cargo pellet la estufa interrumpe la alimentación del pellet y permanece abierta durante más de 120 ", desconecta el aparato para el error "**ALAR-DEP-FAIL**".



Está prohibido manipular arbitrariamente los dispositivos de seguridad. Solo después de haber eliminado la causa que ha provocado la intervención de seguridad podrá encenderse de nuevo la estufa y restablecerse su normal funcionamiento. Para comprender cuál es la anomalía que se ha producido, debe consultarse el presente manual que, en función del mensaje de alarma, explica las medidas que es necesario adoptar con respecto a la estufa y cómo intervenir.



Todas las reparaciones deben ser realizadas exclusivamente por un técnico especializado con la estufa apagada y la toma de corriente desconectada. Está prohibido cualquier modificación no autorizada del dispositivo y la sustitución de piezas con otros no originales. Las operaciones marcadas en negrita deben ser realizadas exclusivamente por personal especializado.

Cualquier inconveniente y soluciones

Dado que todas las estufas se prueban en sus partes manipulación y el trabajo y, por tanto, se entregan en perfectas condiciones físicas y el funcionamiento, se debe recordar que el transporte, descarga, manipulación, uso indebido o mal mantenimiento, pueden ser causas de inconvenientes.

Los principales problemas se pueden resolver mediante la lectura de la siguiente tabla.

Si después de hacer como se describe el problema no se resuelve, póngase en contacto con el servicio técnico.

ANOMALÍA	POSIBLES CAUSAS	REMEDIOS
Display apagado y pulsador no funciona	<ol style="list-style-type: none"> 1. Falla de energía en la red 2. Interruptor posterior apagado 3. Display defectuoso 4. Anomalía en la conexión de la pantalla con la ficha electrónica 5. Fusible tarjeta interrumpido 6. Tarjeta defectuosa 	<ol style="list-style-type: none"> 1. Verifique que el cable de alimentación está conectado 2. Utilice el interruptor posterior para hacerlo funcionar 3. Desconecte la estufa de la toma de energía para cerca de un minuto y vuelva a encender. Si el problema persiste, póngase en contacto con un centro de servicio autorizado 4. Compruebe que el display y la ficha electrónica están conectados correctamente. Contactar el Centro Asistencia Autorizado 5. Contactar el Centro Asistencia Autorizado 6. Contactar el Centro Asistencia Autorizado
Control remoto ineficiente	<ol style="list-style-type: none"> 1. Demasiado lejos de la estufa 2. No hay baterías en el control remoto 3. Control remoto roto 	<ol style="list-style-type: none"> 1. Acérquese a la estufa 2. Comprobar y cambiar las pilas 3. Reemplace el control remoto
Fallo de encendido	<ol style="list-style-type: none"> 1. Acumulación excesiva de ceniza en el brasero 2. Procedimiento de encendido incorrecta 	<ol style="list-style-type: none"> 1. Limpiar el brasero 2. Rehacer el proceso de encendido. <p>Se el problema persiste contactar el Centro Asistencia Autorizado</p>
Sale humo de la rejilla	<ol style="list-style-type: none"> 1. Corte de energía eléctrica accidental 	<ol style="list-style-type: none"> 1. En caso de fase de encendido interrumpido y momentánea interrupción del ventilador, puede causar una ligera cantidad de humo
Ventilador aire caliente no funciona	<ol style="list-style-type: none"> 1. La estufa todavía no se ha calentado 	<ol style="list-style-type: none"> 1. Esperar a la conclusión del ciclo de encendido. Llega a la temperatura, el ventilador se iniciará automáticamente. Se el problema persiste contactar el Centro Asistencia Autorizado

<p>La estufa no se enciende automáticamente</p>	<ol style="list-style-type: none"> 1. El depósito está vacío 2. La resistencia no llega a la temperatura 3. Resistencia dañada 4. El pellet no vaya hacia abajo 5. Motor cóclea defectuoso 6. El brasero no está en su alojamiento o está sucio 7. Obstrucción de nidos o cuerpos extraños en la tapa de la chimenea o chimenea 8. Verificar el funcionamiento de la bujía 9. El contenedor de cenizas no está cerrado correctamente 10. Obstrucción pasaje de humos y la chimenea 11. Extractor de humos no funciona 12. Sensor de temperatura defectuoso 13. Pellet húmedo 	<ol style="list-style-type: none"> 1. Llenar el depósito con el pellet 2. Controlar los cableados eléctricos y los fusibles, reemplace si la resistencia está rota 3. Substituir la resistencia 4. Se recomienda desconectar la alimentación antes de: <ul style="list-style-type: none"> - controlar que el pellet no se ve atrapado en el conducto - controlar que la cóclea no esta bloqueada da un cuerpo extraño - controlar la estanqueidad de la puerta cargo pellet 5. Contactar el Centro Asistencia Autorizado 6. Verificar que el agujero en el brasero coincide con la bujía incandescente, limpiar el brasero 7. Eliminar todo material extraño del ducto de la chimenea o salida de humos 8. Asegúrese de que haya corriente. Substituir la bujía si es quemada 9. Cerrar el contenedor de cenizas 10. Efectuar la limpieza periódica 11. Verificar el funcionamiento de lo extractor de humos 12. Contactar el Centro Asistencia Autorizado 13. Verificar el lugar de almacenamiento pellet y substituir con un puñado de pellets seco.
<p>Bloqueo de la estufa. Pellets no son introducidas en la cámara de combustión</p>	<ol style="list-style-type: none"> 1. El depósito está vacío 2. Cóclea sin pellet 3. Problema técnico de la cóclea 4. Motorreductor roto 5. Tarjeta defectuosa 	<ol style="list-style-type: none"> 1. Cargar el pellet en depósito 2. Llene el depósito y proceder como se indica antes encendido de la estufa 3. SE RECOMIENDA desconectar la alimentación antes de: <ul style="list-style-type: none"> - vaciar el depósito y desbloquear manualmente el sinfín de obstáculos (aserrín) - liberar la corredera de cualquier obstrucciones - retirar la acumulación de polvo de pellet en el fondo del depósito 4. Substituir el motorreductor 5. Substituir la tarjeta
<p>La estufa funciona durante algunos minutos y luego se apagará</p>	<ol style="list-style-type: none"> 1. Fase de ignición no completada. 2. Ausencia temporal de electricidad 3. Sondas humos defectuosos o rotos o no insertada 	<ol style="list-style-type: none"> 1. Rehacer la fase de ignición 2. Rehacer la fase de ignición 3. Verificar y substituir sondas
<p>Ventilador aspiración humos no se detiene</p>	<ol style="list-style-type: none"> 1. La estufa todavía no se ha enfriado. 	<ol style="list-style-type: none"> 1. Deje que la estufa se enfríe. Sólo después de que el ventilador de refrigeración se detendrá. Se el problema persiste contactar el Centro Asistencia Autorizado

<p>La estufa está obstruido temprano en el brasero con la quema irregular, cristal de la puerta se ensucia, la llama es largo, de color rojizo y débil</p>	<ol style="list-style-type: none"> 1. Cañón de humo con la presencia de tramos demasiado largos o tapados 2. Excesiva cantidad de pellet 3. Excesiva cantidad de pellet o depósitos de cenizas en el brasero 4. El brasero no está en su alojamiento 5. Viento contrario al flujo de gases de escape 6. aire de combustión insuficiente 7. Ha cambiado el tipo de pellet utilizado 8. Motor aspiración humos roto 9. Puerta cerrada incorrectamente 	<ol style="list-style-type: none"> 1. Realizar una limpieza periódica. Ver el párrafo instalación estufa en el manual de usuario. Verificar limpieza de la chimenea 2. Disminución en parámetros el nivel de carga pellet 3. Limpiar bien el brasero después de esperar el apagado total de la estufa. Si se repite contactar el Centro Asistencia Autorizado 4. Verificar que el agujero en el brasero coincide con la bujía incandescente 5. Controlar el ducto de la chimenea a prueba de viento y/o posiblemente instalar 6. Verificar la posición correcta del brasero, su limpieza y verificar que la toma de aire, tanto en ambiente libre, verificar el estado de la junta de la puerta, a aumentar el nivel en el parámetro relativo a la velocidad de los gases de escape del ventilador. Contactar el Centro Asistencia Autorizado 7. Verificar la calidad de los pellet. Contactar el Centro Asistencia Autorizado 8. Aumentar el nivel de los parámetros relativos a la velocidad de los gases de escape del ventilador. Verificar y si es necesario substituir el motor 9. Verificar que el vidrio está cerrado en modo hermético y la junta garantiza la hermeticidad
<p>Olor de humo en el ambiente. Apagado de la estufa.</p>	<ol style="list-style-type: none"> 1. Mala combustión 2. Malfuncionamiento del ventilador de humos 3. Instalación de la chimenea realizada incorrectamente 4. Chimenea obstruida 	<ol style="list-style-type: none"> 1. Contactar el Centro Asistencia Autorizado 2. Contactar el Centro Asistencia Autorizado 3. Contactar el Centro Asistencia Autorizado 4. Contactar el Centro Asistencia Autorizado
<p>En la posición automática la estufa funciona siempre a la máxima potencia</p>	<ol style="list-style-type: none"> 1. Termostato de ambiente en posición al máximo 2. Sonda de temperatura roto 3. Panel de control defectuoso o roto 	<ol style="list-style-type: none"> 1. Cambiar la temperatura del termostato 2. Verificar el funcionamiento de la sonda y cambiarla si es necesario 3. Verificar el panel y cambiarlo si es necesario
<p>El motor de extracción de humos no funciona</p>	<ol style="list-style-type: none"> 1. La estufa no tiene ninguna tensión eléctrica 2. El motor está roto 3. Ficha eléctrica defectuosa 4. Panel de control defectuoso 	<ol style="list-style-type: none"> 1. Verificar la tensión de alimentación y el fusible de protección 2. Verificar el motor y el condensador y cambiarlo si es necesario 3. Substituir la ficha eléctrica 4. Substituir el panel de control

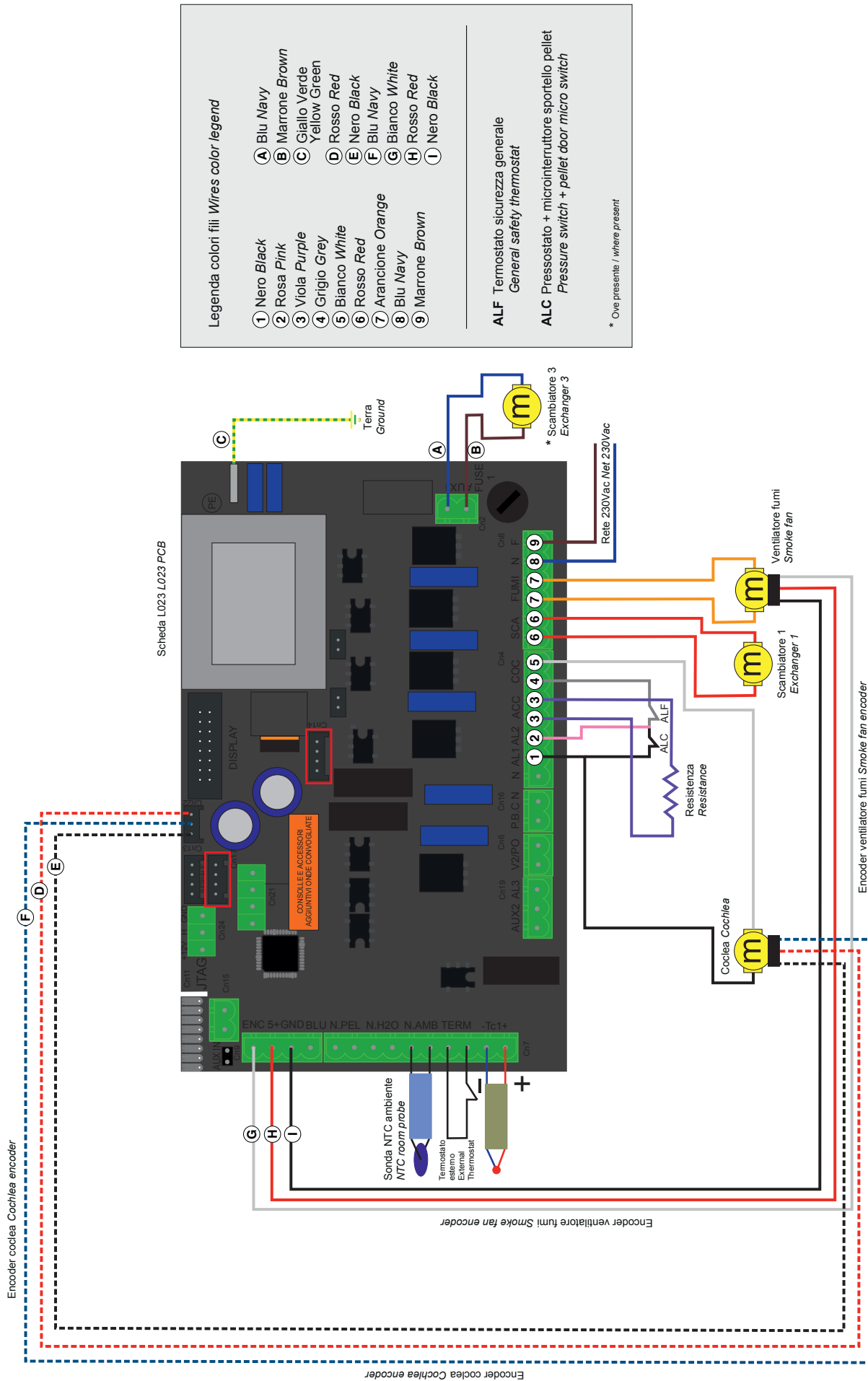
<p>El fuego se apaga o la estufa se detiene automáticamente</p>	<ol style="list-style-type: none"> 1. El depósito está vacío 2. Falta de alimentación 3. Los pellets no se introducen 4. Excesivo depósito de cenizas en el brasero 5. Interviene la sonda de seguridad temperatura de los pellets 6. Cóclea bloqueada de un cuerpo extranjero 7. La puerta no está perfectamente cerrada o las juntas están desgastadas 8. Pellet no adecuado 9. Escarce provisión de pellet 10. Obstrucción de nidos o cuerpos extraños en la tapa de la chimenea o chimenea 11. Interviene el presostato 12. Fallo motor extracción humos 13. Alarma activa 	<ol style="list-style-type: none"> 1. Cargar el pellet en depósito 2. Controlar el enchufe y presencia de electricidad 3. Cargar el pellet en depósito 4. Limpiar bien el brasero 5. Deje que la estufa se enfríe completamente, restablecer el rearme manual y reinicie la estufa. <p>Se el problema persiste contactar el Centro Asistencia Autorizado</p> <ol style="list-style-type: none"> 6. Desconectar la alimentación, vaciar el depósito, retire cualquier material extraño 7. Cerrar la puerta o hacer cambiar las juntas originales 8. Cambiar el tipo de pellet recomendado por el fabricante. A veces, dependiendo del tipo, en fase de regulación de los parámetros deben variar el nivel relativo a la carga de los pellets 9. Aumentar el nivel en parámetro relativo cargo pellet. Hacer verificare el flujo de combustible a la asistencia técnica autorizada 10. Eliminar todas las materias extrañas de la chimenea. Limpiar el conducto de humos. Realice una limpieza periódica 11. Verificar potencial obstrucción conducto de humos y si el presostato está funcionando correctamente 12. Verificar y substituir el motor si necesario 13. Ver párrafo alarmas
<p>El ventilador de aire de convección (aire ambiente) nunca se detiene</p>	<ol style="list-style-type: none"> 1. Sonda térmica de control temperatura defectuosa o rota 2. Sonda humos rota 	<ol style="list-style-type: none"> 1. Verificar el funcionamiento sonda y substituir si necesario 2. Substituir sonda humos
<p>La estufa no se enciende</p>	<ol style="list-style-type: none"> 1. Falta de electricidad 2. Sonda pellet bloqueada 3. Fusible roto 4. Presostato roto (señala bloqueo) 5. Salida de humos o conducto obstruido 	<ol style="list-style-type: none"> 1. Compruebe que la toma eléctrica esté insertada y el interruptor principal en posición "I" 2. Desbloquear el termostato posterior, si necesario de nuevo substituir el termostato 3. Substituir el fusible 4. Substituir el presostato 5. Limpiar la salida de humos y/o el conducto de humos



No apagar nunca la estufa quitando la energía eléctrica. Dejar siempre el tiempo necesario para que concluya la fase de apagado puesto que de no ser así pueden producirse daños en la estructura, lo que provocaría problemas para encenderla posteriormente.



El fabricante de la estufa declina cualquier responsabilidad y anulará los términos de la garantía del producto por cualquier inconveniente causado por no seguir las reglas descritas anteriormente. Cualquier trabajo de el Centro Asistencia Autorizado correrá a cargo por el solicitante si no se cumplen estas instrucciones.



CONDICIONES GENERALES GARANTIA

Todos los productos, a partir del 1 de Enero de 2022, disponen de las condiciones de garantía previstas en la transposición de directivas de la Unión Europea en materia de contratos de compraventa de bienes y de suministro de contenidos o servicios digitales. Modificación del texto refundido de la Ley General para la Defensa de los Consumidores y Usuarios y otras leyes complementarias, aprobado por el Real Decreto Legislativo 1/2007, de 16 de noviembre, que se han realizado a través de la aprobación del Real Decreto 7/2021 de 27 de abril, y del Real Decreto Ley 24/2021, de 2 de noviembre.

De acuerdo con los reales decretos anteriormente señalados, se responde ante el usuario de las faltas de conformidad de sus productos que se manifiesten durante los primeros tres años desde la fecha de adquisición del bien. En caso de duda sobre la fecha, prevalecerá la fecha de adquisición del producto reflejada en la factura de compra. Salvo prueba o evidencia en contrario, se presumirá que las faltas de conformidad del producto que se manifiesten en los dos primeros años desde esa fecha, ya existían cuando el producto se puso en marcha, excepto cuando para los bienes esta presunción sea incompatible con su naturaleza o la índole de la falta de conformidad.

Atendiendo a la norma, el consumidor o usuario cooperará con el fabricante y su servicio postventa en la medida de lo razonablemente posible y necesario para establecer si la causa de la falta de conformidad es imputable a un defecto de fabricación o bien a otras razones. La obligación de cooperación se limitará a los medios técnicos disponibles que sean menos intrusivos para el consumidor o usuario.

Cuando el consumidor o usuario se niegue a cooperar, quedando aquí informado de esta obligación el consumidor o usuario de dicho requisito de forma clara y comprensible, la carga de la prueba sobre si la falta de conformidad existía o no en el momento indicado en el artículo 120, apartados 1 o 2, según sea de aplicación, recaerá sobre el consumidor o usuario.

Para la activación de la garantía y poder dar cobertura a los requerimientos de la legislación mencionada de cualquiera de los productos, será preceptiva la realización de la puesta en marcha por un servicio autorizado por Revo España a través de su sistema NEXTIP, o por un técnico titulado debidamente formado por Revo Spain a través de cursos especiales realizados también a distancia, dado que el funcionamiento del equipo está condicionado por la correcta instalación y conexión a una salida de gases realizada conforma a la norma.

Para que la garantía sea efectiva será imprescindible que el usuario haya cumplido las obligaciones de instalación y mantenimiento exigidas en el Reglamento de Instalaciones Técnicas de los Edificios (RITE).

LIMITACIONES DE LA GARANTÍA

La garantía no será operativa en los siguientes casos:

1. Avería o mal funcionamiento producido por una instalación incorrecta según las instrucciones de montaje o incumplimientos de la normativa vigente en la instalación del aparato o en la chimenea de evacuación de los gases de la combustión o en las redes hidráulica o eléctrica.
2. Instalaciones realizadas con incumplimiento de las exigencias de instalación de la normativa vigente de carácter estatal o autonómico. Con carácter prevalente pero no excluyente las que se recogen en el Reglamento de Instalaciones Térmicas de los Edificios (RITE) para equipos de potencia térmica nominal igual o superior a 5 kW.
3. Equipos en los que se hayan incumplido las obligaciones de mantenimiento para los usuarios de la normativa vigente de carácter estatal o autonómico. Con carácter prevalente pero no excluyente las que se recogen en el Reglamento de Instalaciones de los Edificios (RITE) para equipos de potencia térmica nominal igual o superior 5 kW. Deberá en este sentido haber sido atendido en tiempo y forma el aviso de alarma del contador de horas de funcionamiento del equipo.
4. Equipos en los que para su instalación o funcionamiento se hayan utilizado accesorios inadecuados, no homologados o ajenos a la componentística original.
5. Avería o mal funcionamiento derivada del uso de combustibles no homologados o carentes de la certificación y calidades exigibles.
6. Averías producidas o daños derivados de la instalación o cualquier elemento o circunstancia ajenos al propio equipo.
7. Transporte, almacenamiento o ubicaciones inadecuados que puedan causar corrosión o abrasión en la pintura o aspecto de los equipos, falta de limpieza, rotura de cristales, deterioro de las juntas de cierre etc. Roturas por impacto de cristales, piezas cerámicas o similares.
8. Desgastes coherentes con el uso extensivo de los aparatos , como los propios del quemador de combustión, del deflector de humos , resistencias eléctricas o cualquiera otros que pudieran derivarse de un uso indebido, no correspondiente al señalado en los manuales o por encima de lo que está previsto en las condiciones de venta.
9. Equipos en los que se haya producido en el periodo de garantía la intervención de personal no autorizado.
10. Averías relacionadas con la dureza del agua (deposiciones calcáreas sobre elementos del generador), obstrucciones parciales o totales de los circuitos del mismo y de forma general, averías producidas por falta del mantenimiento obligatorio y reglamentado por parte del usuario.
11. Comprobación de que el aparato lleva en funcionamiento un período superior al de cobertura de la garantía.
12. En grupos térmicos, calderas o hidroestufas presión excesiva en el circuito primario; orden de llenado o vaciado incorrectos.