

# Depósitos acumuladores de acero inoxidable

**60 I, 100 I, 150 I, 200 I, 300 I, 500 I, 800 I, 1000 I,  
60 I/PC, 100 I/PC, 150 I/PC, 200 I/PC, 300 I/PC,  
500 I/PC, 800 I/PC y 1000 I/PC**

Depósitos acumuladores para la instalación en circuitos de Calefacción de hasta 3 bar (25 bar en depósitos de 800 l y 1000 l) y 110°C y de Agua Caliente Sanitaria de hasta 8 bar y 90°C.

## Características principales

- Gran producción de Agua Caliente Sanitaria, tanto en horas punta como en demanda continua.
- Circuito secundario construido en acero inoxidable AISI-316 Ti, muy eficaz contra la corrosión.
- Posibilidad de acoplamiento en batería para cubrir grandes demandas de Agua Caliente Sanitaria.
- Los modelos I/PC incorporan una protección catódica permanente, para el funcionamiento en aguas especialmente agresivas.
- Cuadro de control completo que incluye termómetro, termostato de regulación e interruptor invierno/verano.
- Aislamiento del depósito mediante espuma rígida de poliuretano inyectado, libre de CFC.
- Posibilidad de incorporar resistencia eléctrica en el circuito primario.
- Para los modelos 800 l y 1000 l la resistencia eléctrica, se posiciona en el circuito secundario.
- 5 años de garantía.

## Forma de suministro

- En un único bulto, con todos los accesorios necesarios.
- Grupo de seguridad FLEXBRANE en la gama pequeña (60 l, 100 l y 150 l).
- En los modelos I/PC se incluye un equipo completo de protección catódica permanente.
- En los modelos 800 I/PC y 1000 I/PC, se incluyen dos equipos completos de protección catódica permanente.

## Suministro opcional

- Resistencia eléctrica calefactora.

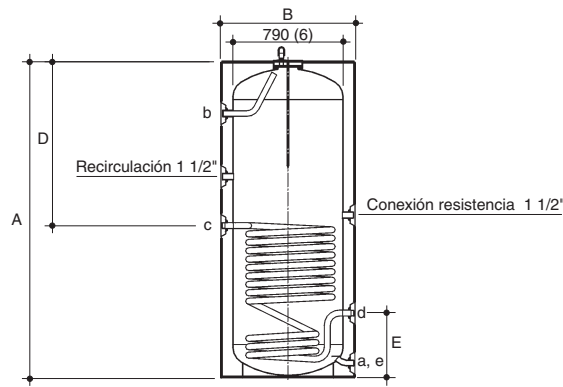
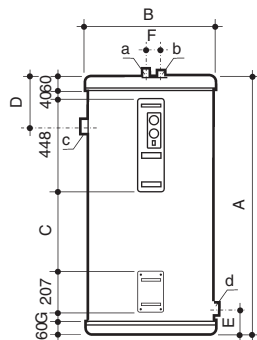
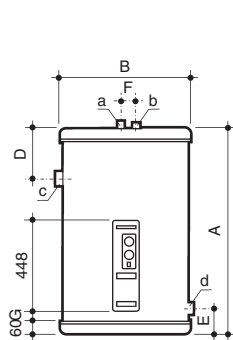


## Dimensiones y Características Técnicas

**60 I, 100 I, 150 I,  
60 I/PC, 100 I/PC y  
150 I/PC**

**200 I, 300 I, 500 I,  
200 I/PC, 300 I/PC y  
500 I/PC**

**800 I, 1000 I  
800 I/PC y 1000 I/PC**



- a = Entrada agua fría sanitaria.
- b = Salida agua caliente sanitaria.
- c = Ida de caldera.
- d = Retorno a caldera
- e = Boca de vaciado

Modelos	Cotas mm							Conexiones				Capacidad		Superficie de intercambio	Potencia de intercambio	Producción en Peso	
	A	B	C	D	E	F	G	a	b	c	d	litros	litros			kcal/h (4)	litros (5)
<b>60I 60 I/PC (1)</b>	749	480	-	210	145	94	31	3/4"	3/4"	1"	1"	22	55	0,6	13.097	128	32
<b>100I 100 I/PC (1)</b>	1.154	480	-	205	145	94	31	3/4"	3/4"	1"	1"	32	100	1,0	20.244	216	48
<b>150I 150 I/PC (1)</b>	983	620	-	248	164	94	50	3/4"	3/4"	1"	1"	44	150	1,2	22.779	267	64
<b>200I 200 I/PC (2)</b>	1.239	620	390	247	148	94	34	3/4"	3/4"	1"	1"	56	200	1,6	30.768	358	78
<b>300I 300 I/PC (2)</b>	1.724	620	875	226	146	94	34	3/4"	3/4"	1"	1"	72	300	2,4	43.342	518	109
<b>500I 500 I/PC (2)</b>	1.730	770	861	283	168	84	54	1 1/4"	1 1/4"	1 1/2"	1 1/2"	98	500	3,1	53.521	723	151
<b>800I 800 I/PC (3)</b>	1.840	950	-	933	382	-	-	1 1/4"	1 1/2"	1"	1"	20,5	771	2,64	67.890	1.150	160
<b>1000I 1000 I/PC (3)</b>	2.250	950	-	1.168	457	-	-	1 1/4"	1 1/2"	1 1/4"	1 1/4"	31	946	3,24	98.010	1.480	185

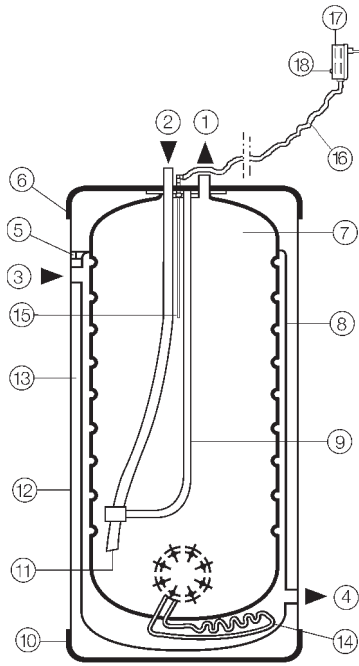
- (1) = Instalación vertical, horizontal u mural.
- (2) = Instalación vertical u horizontal.
- (3) = Instalación vertical.

- (4) = Temperatura entrada primario 80 °C y agua red 10 °C  
Temperatura regulación 70 °C
- (5) = Temperatura entrada primario 80 °C.  
Temperatura agua red 10 °C.  
Temperatura media A.C.S. final extracción 40 °C.  
Temperatura regulación depósito 70 °C.

- (6) = En los depósitos 800 l, 1000 l, 800 I/PC y 1000 I/PC, es posible desmontar el recubrimiento exterior para facilitar el paso por los huecos.
- (\*) = Serpentina, de acero inoxidable AISI-316 Ti.

# Depósitos acumuladores de acero inoxidable

## Componentes principales



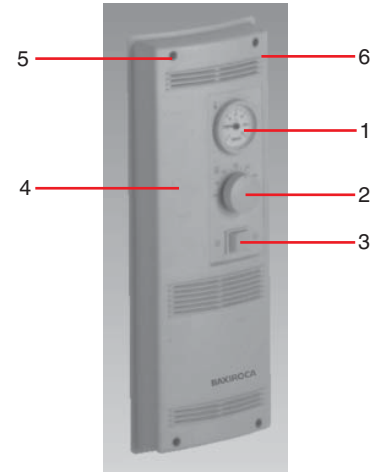
### En versión I e I/PC

1. Salida agua caliente sanitaria (circuito secundario).
2. Entrada agua fría sanitaria (circuito secundario).
3. Ida de caldera (circuito primario).
4. Retorno a caldera (circuito primario).
5. Purgador de aire.
6. Cubierta P.V.C.
7. Depósito acumulador de acero inoxidable AISI-316 Ti.
8. Envoltorio exterior de acero ST-37.
9. Vaina sondas termostato y termómetro.
10. Base de P.V.C.
11. Tubo sonda P.V.C.
12. Forro exterior acolchado.
13. Aislamiento de poliuretano inyectado, libre de CFC.
14. Resistencia eléctrica calefactora (opcional).

### Sólo en versión I/PC

15. Anodo de protección.
16. Cables de conexión (2 m de longitud).
17. Potenciostato.
18. Piloto de control.

## Cuadro de regulación y control



1. Termómetro
2. Termostato
3. Interruptor Invierno-Verano
4. Regleta de conexiones (interior)
5. Tornillos fijación cuadro
6. Cuadro de control

## Resistencias eléctricas:

Para modelos 60l a 500l



Para modelos 800l y 1000l.



### Observaciones:

Es aconsejable la colocación de un vaso de expansión para agua sanitaria entre el grupo de seguridad FLEXBRANE y el circuito secundario del acumulador, para absorber la dilatación del agua durante su calentamiento.

### Nota sobre la calidad de las aguas de consumo y garantía

Estos depósitos están garantizados por un periodo de 5 años funcionando en agua potable de consumo, con los límites de valores de composición legalmente establecidos en el R.D. 140/2003 de 7 de Febrero, con excepción del contenido de cloruros que queda establecido como sigue:

- Limite máximo de 350 mg/l en los depósitos estándar (versión I)
- Sin limitación alguna de concentración de cloruros en modelos con protección catódica (versión I/PC).

Modelos	Modelo resistencia (7)	Potencia kW
60 l	60 I/PC RC-15/15 I RC-15/15 D	1,5
100 l	100 I/PC RC-16/22 I RC-16/22 D	2,2
150 l	150 I/PC RC-17/22 I RC-17/22 D	2,2
200 l	200 I/PC RC-18/25 I RC-18/25 D	2,5
300 l	300 I/PC RC-18/25 I RC-18/25 D	2,5
500 l	500 I/PC RC-18/25 I RC-18/25 D	2,5
800 l	800 I/PC RC-21/60	6
1000 l	1000 I/PC RC-21/60 I RC-23/90	6/9

(7) = I Distintivo "Izquierdo".

Para depósito en posición horizontal, con las conexiones del circuito secundario en el lado izquierdo.

D Distintivo "Derecho"

Para depósito en posición horizontal, con las conexiones del circuito secundario en el lado derecho.

Indistintamente, tanto el "I" como el "D", se pueden utilizar para el depósito en posición vertical.