

PELLETS

- La calefacción con pellets es económica, totalmente automática y no contamina....

- El precio del pellet disminuye mientras que los derivados del petróleo aumentan

- Diseño moderno, robusto e innovador
- Alta eficiencia energética 92,2 %
- Gran comodidad y automatismo de limpieza
- Muy bajas emisiones de CO: 48 mg/m³ con 13% de O₂
- Muy bajas emisiones de polvo 19 mg/m³ a máxima potencia
- Modelos subvencionables en todas las comunidades

Características técnicas

Parámetro	Unidad	KP 11 / 11E	KP 21 / 21E	KP 10 / 10E	KP 20 / 20E	KP 50 / 50E
Potencia de salida	kW	17	29	15	25	48
Rango de modulación	kW	5,0 - 17	8,0 - 29	4,5 - 15	7,5 - 25	13,0 - 48
Consumo de combustible	kg / hora	- 1,3 - 4,0	- 2,0 - 6,8	- 1,25 - 3,70	- 1,81 - 6,25	- 3,0 - 11,5
Eficiencia a potencia máxima	%	92,2	92,2	86	86	91,5
Eficiencia a potencia mínima	%	91,0	91,0	85,2	85,2	90,0
Peso	kg	255	335	210	270	490
Diámetro salida de humos	mm	130	150	130	150	160
Dimensiones (ancho X largo X alto)	mm	477x743x1440	614x743x1440	360x705x1420	497x705x1420	744x764x1630
Potencia eléctrica (2 motores y ventilación)	W	180	210	180	180	210
Voltaje de conexión		230 VAC ±10%, 50 Hz ±2 Hz				

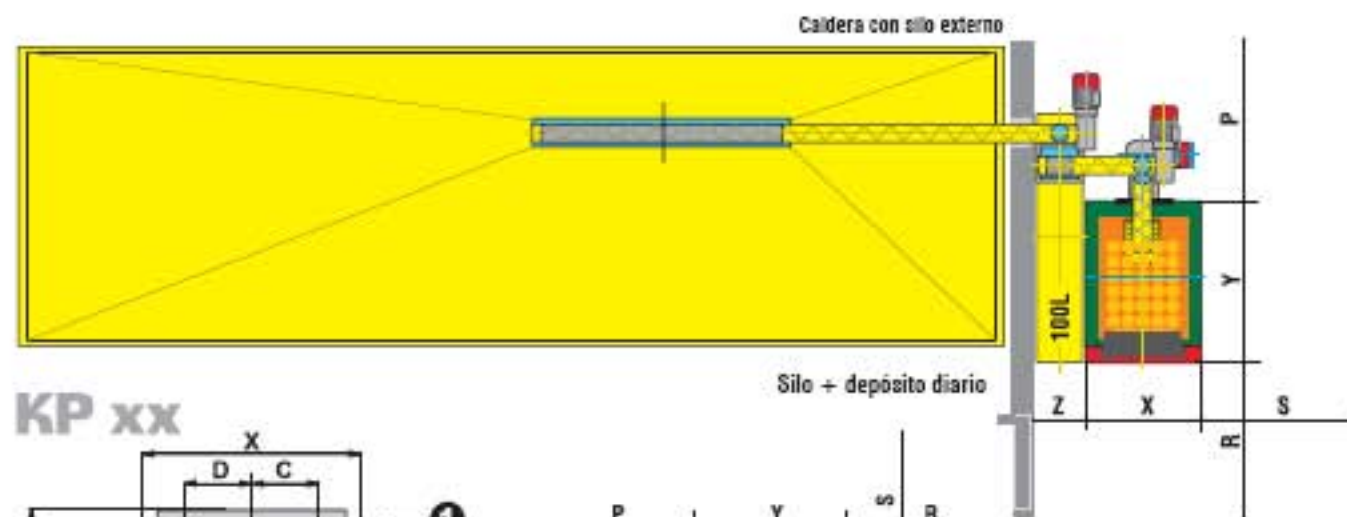
Configuración básica

Componentes	KP 11 / 11E	KP 21 / 21E	KP 10 / 10E	KP 20 / 20E	KP 50 / 50E
Cuerpo de caldera con puertas y tapa	Si	Si	Si	Si	Si
Preparado para sistema de limpieza del intercamb.	-	-	Si	Si	Si
Sistema de limpieza del intercambiador	Si	Si	-	-	-
Turbuladores	12	20	12	20	36
Cerámica refractaria	1 + 2	1 + 3	1 + 2	1 + 3	1 + 4
Recogedor de cenizas	Si	Si	Si	Si	Si
Queimador con alimentador y vent. incorporado	Si	Si	Si	Si	Si
Sinfin desde tolva con motor	Si	Si	Si	Si	Si
Sistema de control (con opción GSM)	Si	Si	Si	Si	Si
Aislamiento de 2 cm	-	-	Si	Si	-
Aislamiento de 8 cm	Si	Si	-	-	Si
Cepillo de limpieza	-	-	Si	Si	Si
Herramientas de limpieza	Si	Si	Si	Si	Si
Manual de montaje y funcionamiento	Si	Si	Si	Si	Si
Encendido eléctrico	Si	Si	-	-	-

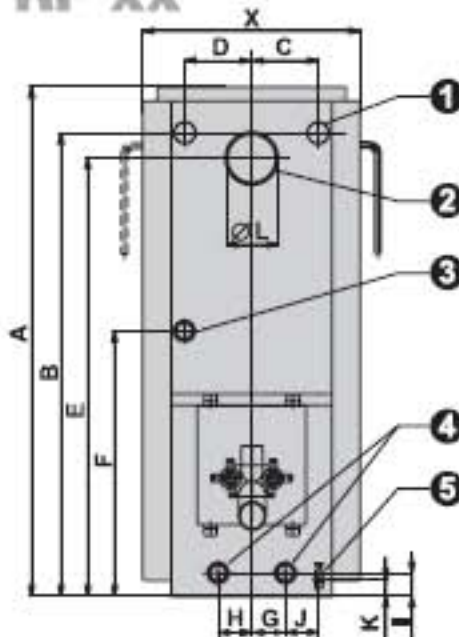
Accesorios opcionales

Accesorio	KP 11 / 11E	KP 21 / 21E	KP 10 / 10E	KP 20 / 20E	KP 50 / 50E
Opción carga día/noche	✓	✓	✓	✓	✓
Encendido eléctrico	✗	✗	✓	✓	✓
Control remoto GSM	✓	✓	✓	✓	✓
Sistema de limpieza del intercambiador	✗	✗	✓	✓	✓
Resistencia eléctrica de 2,2 kW	✓	✓	✓	✓	✓
Resistencia eléctrica de 3,5 kW	✓	✓	✓	✓	✓
Resistencia eléctrica de 5,7 kW	✗	✓	✗	✓	✓
Sinfin de tolva con motor reductor de 1600 mm	✓	✓	✓	✓	✓
Tolva de 400 l / 256 kg	✓	✓	✓	✓	✓
Tolva de 700 l / 450 kg	✓	✓	✓	✓	✓
Tolva de 1.400 l / 900 kg	✓	✓	✓	✓	✓
Silo + Tolva de 100 l / 65 kg	✓	✓	✓	✓	✓

✓ Recomendado



KP xx



Dimensiones caldera

(mm)	KP 11/11E	KP 21/21E	KP 10/10E	KP 20/20E	KP 50/50E
A	1440	1440	1420	1420	1630
B	1310	1310	1310	1310	1460
C	121	190	190	190	255
D	-	-	-	-	255
E	1240	1240	1240	1240	1395
F	750	750	750	750	66
G	58	95	58	95	95
H	-	95	-	95	95
I	66	66	66	66	66
J	63	95	63	95	160
K	46	46	46	46	46
L	130	150	130	150	160
X	477	614	360	497	744

Impulsión G 1 1/2" ①

Chimenea Ø mm ②

Entrada agua retorno G 1 1/2" ③

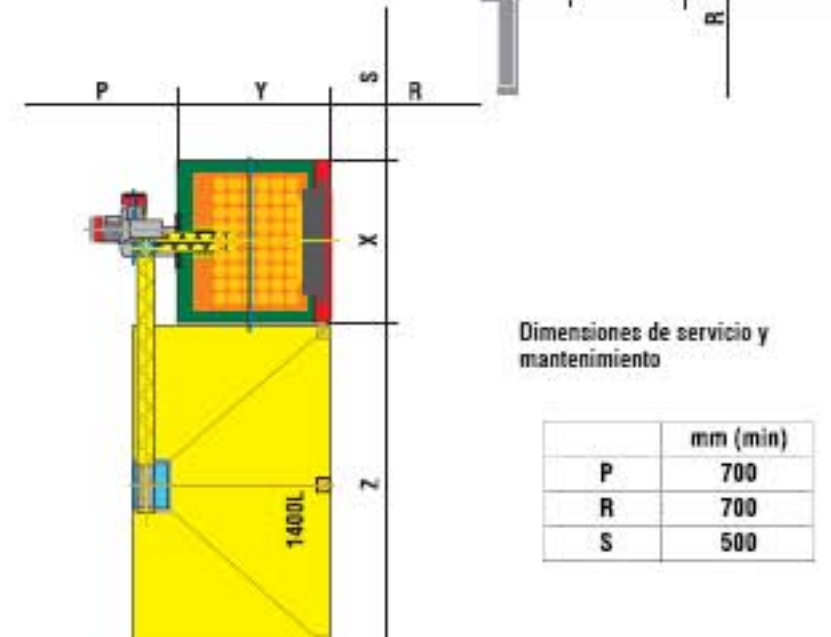
Calentador eléctrico M 48/2 ④

Evitar congelación circuito en zonas muy bajas temperaturas

Válvula vaciado G 1/2" ⑤

Caldera con silo externo

Silo + depósito diario



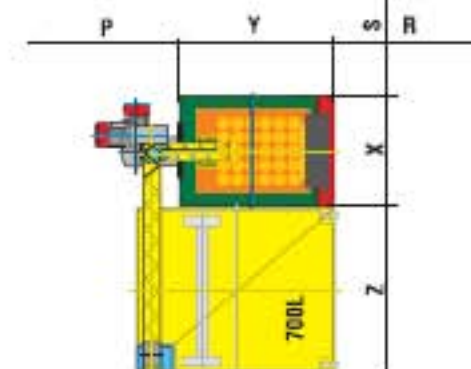
Caldera con tolva de 1400 litros

Dimensiones de servicio y mantenimiento

	mm (min)
P	700
R	700
S	500

Dimensiones de caldera

	X (mm)	Y (mm)
KP 10	360	705
KP 20	497	705
KP 50	744	764
KP 11	477	743
KP 21	614	743



Caldera con tolva de 700 litros

Dimensiones tolva

	Z (mm)
100L	240
400L	540
700L	790
1400L	1840



Caldera con tolva de 400 litros