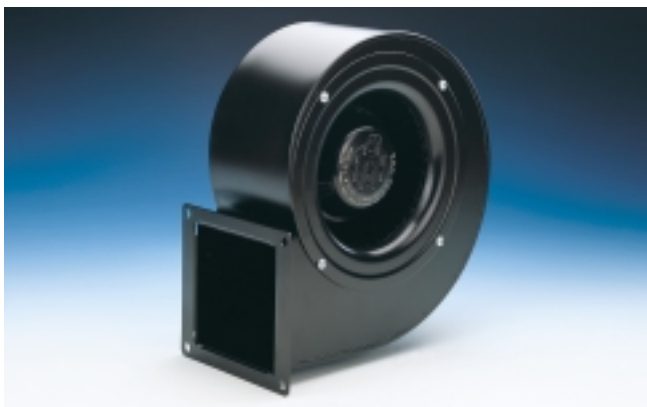
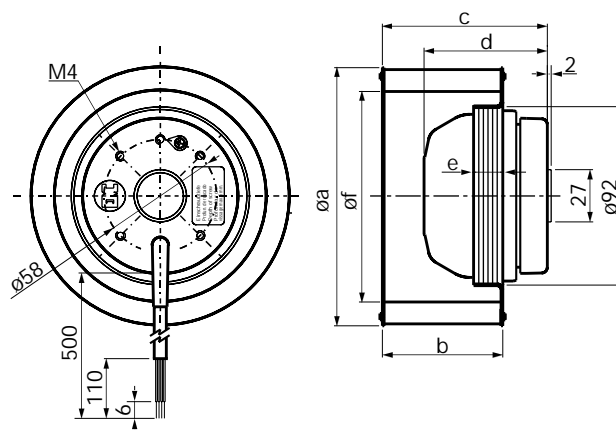
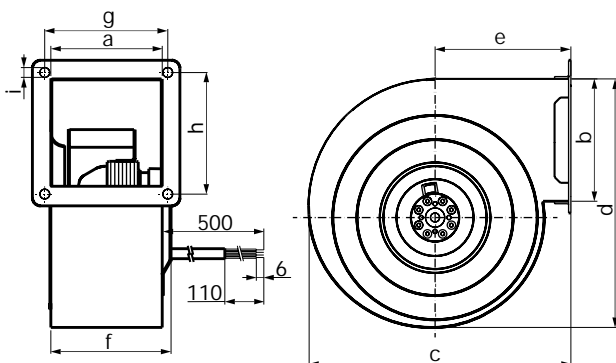


**Turbinas de álabes hacia adelante - Simple aspiración**  
**Forward curved impellers - Single inlet**



**DIMENSIONES (mm)**

DIMENSIONS (mm)



**Con voluta / With scroll**

**Motoventilador / Motorized impeller**

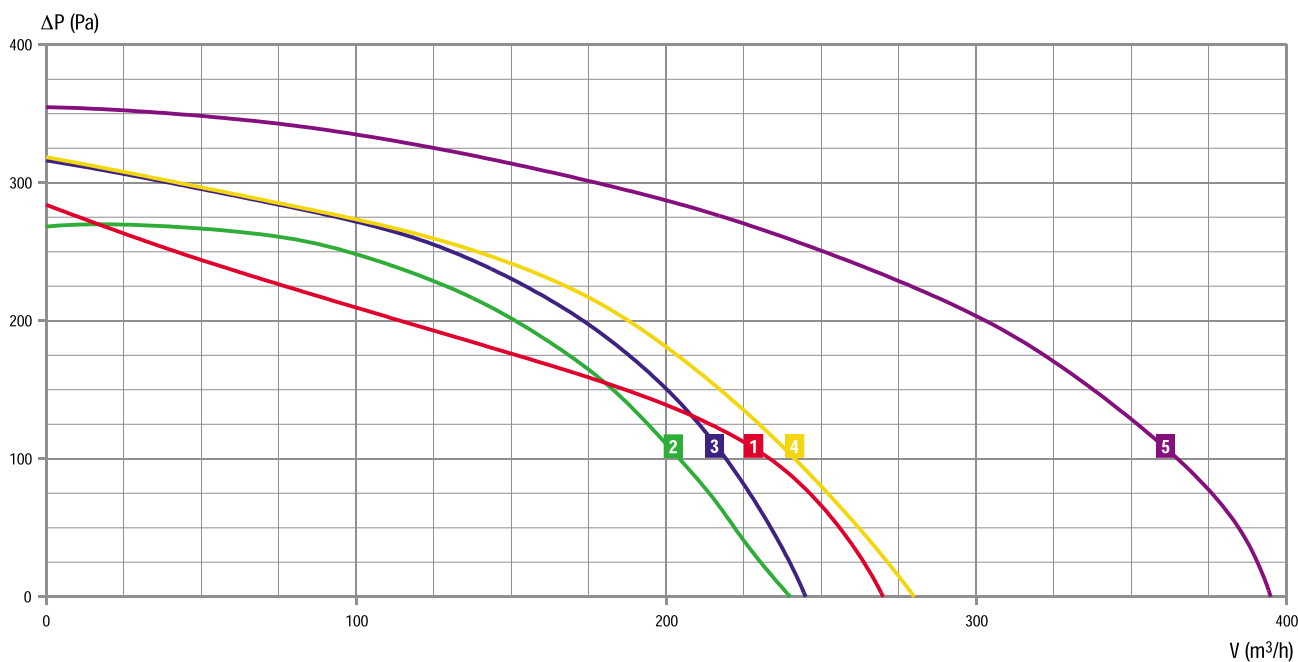
Tipo / Type	a	b	c	d	e	f	g	h	i
RF2C-120/062 K010 SF	78	69	175	181	88	99	94	82	6
RF2C-133/042 K010 SF	63	69	175	181	88	82	94	82	6
RF2C-133/046 K010 SF	63	69	175	181	88	82	94	82	6
RF2C-133/062 K010 SF	77	69	175	181	88	99	94	82	6
RF2C-140/059 K172 SF	98	94	224	244	103	98	115	105	7

Tipo / Type	a	b	c	d	e	f
RF2C-120/062 K010 I	120	62	84	63	15	96
RF2C-133/042 K010 I	133	42	68	63	15	108
RF2C-133/046 K010 I	133	46	68	63	15	108
RF2C-133/062 K010 I	133	62	84	63	15	108
RF2C-140/059 K172 I	140	59	72	63	15	121

**CURVAS CARACTERISTICAS**
**PERFORMANCE CURVES**

Curva caudal-presión determinada con el ventilador montado en su voluta.

Air performance curve determined with fan mounted in scroll.


**DATOS TÉCNICOS**
**TECHNICAL DATA**

A descarga libre con el ventilador montado en su voluta. Free blowing with fan mounted in scroll.													
Tipo / Type	Nº CURVA N. CURVE	TENSION VOLTAGE V	FRECUENCIA FREQUENCY Hz	CONDENSADOR CAPACITOR µF	POTENCIA INPUT W	INTENSIDAD CURRENT A	CAUDAL AIR VOLUME m³/h	VELOCIDAD SPEED RPM	NIVEL RUIDO NOISE LEVEL dBA	PRESION MINIMA OPERATING FROM Pa	MAX. AMBIENT. TEMPERATURA TEMPERATURE °C	GIRO ROTATION CW/CCW	PESO WEIGHT Kg
RF2C-120/062 K010	1	230	50	2	75	0,35	270	2300	65	0	75	CCW	1,9
			60	2	80	0,36	285	2350	70	0	60		
RF2C-133/042 K010	2	230	50	2	85	0,38	240	2150	65	0	70	CCW	1,8
			60	2	100	0,44	225	2100	65	0	60		
RF2C-133/046 K010	3	230	50	2	90	0,40	245	2100	64	0	70	CCW	1,8
			60	2	105	0,45	230	2075	64	0	60		
RF2C-133/062 K010	4	230	50	2	100	0,47	280	1650	62	0	40	CCW	1,9
			(*)60	2	85	0,37	260	1725	63	0	60		
RF2C-140/059 K172	5	230	50	2	100	0,48	395	1350	58	0	40	CCW	2,3
			60	2	105	0,50	350	1500	57	50	40		

(\*) Modelo especial bajo demanda. Special type, only under request.

Los pesos indicados son del ventilador con voluta y brida. The weights indicated concern fan with scroll and flange.