

# Guía de uso

## *CERM 1*

*Contador Monofásico Multifunción De Telegestión*



# Características Técnicas Del CERM 1

## Contador Monofásico Multifunción

### De Telegestión

#### ● METROLÓGICAS

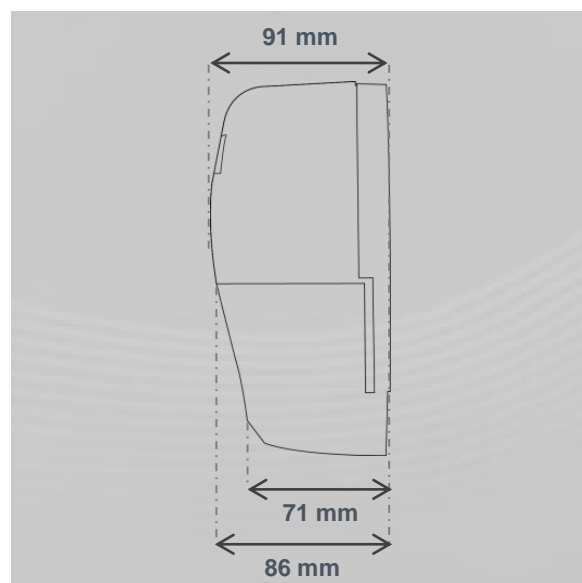
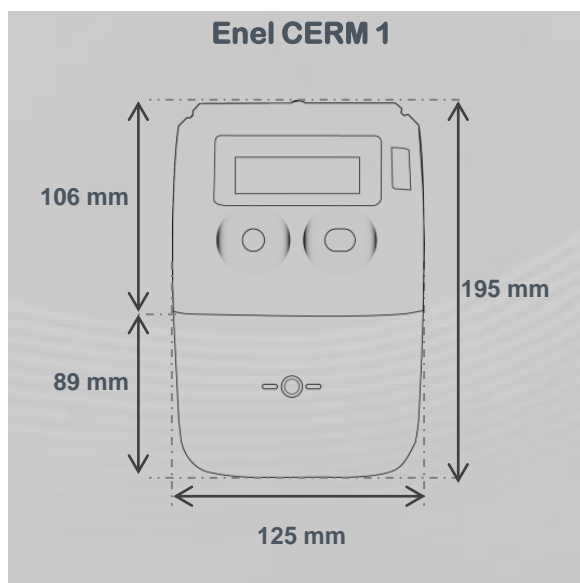
- Clase Activa B (según UNE-EN 50470-3)
- Clase Reactiva 2 (según UNE-EN 62053-23)
- $I_{m\acute{a}x}$  60 A
- $I_{m\acute{i}n}$  250 mA
- $I_{ref}$  5 A
- Rango de temperatura desde -25°C hasta +70°C
- Grado de protección IP 53 (según UNE-EN 60529)

#### ● ELÉCTRICAS

- Tensión de referencia Certificado para 230V
- Tensión límite 440V (durante 6 horas)

#### ● MECÁNICAS

- LED de verificación
- Puerto óptico de comunicaciones (según norma UNE EN 62056-21)
- Precinto de la tapa cubre-hilos con tornillo perforado y orificios.
- Pulsador de lectura
- Sensor que detecta la apertura y cierre de la tapa cubre hilos, incluso sin alimentación



Peso 1 000 gramos



# *Funciones Del CERM 1*

## *Contador Monofásico Multifunción*

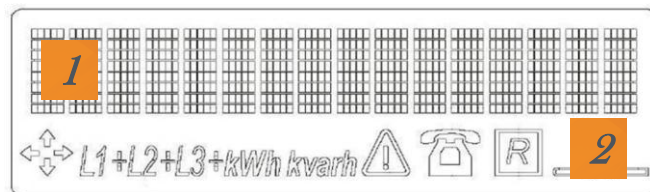
### *De Telegestión*

- **Medidas instantáneas**
  - Energía Activa: Absorbida / Cedida [ kWh ]
  - Energía Reactiva: Q1, Q2, Q3 y Q4 [ kVArh ]
  - Potencia Activa [ kW ]
  - Potencia Reactiva [ Kva. ]
  - Tensión eficaz [ V ]
  - Corriente eficaz [ A ]
  - Cos phi [ -1 a 1 ]
  - Potencia media cuarto horaria [ kW ]
- **Posibilidad de dos contratos**
- **Hasta 6 periodos tarifarios y 3 cierres**
- **Reloj/calendario (según IEC/EN 62054-21 Par 7.5.2.2)**
- **Cambio de hora estacional automático**
- **Curvas de carga y de medida programables**
- **Medidas sincronizadas: registro de medidas para una fecha y hora determinadas**
- **Incorpora elemento de corte no accesible**
- **Permite el control de potencia así como el corte y la reconexión remotos**
- **Mecanismo para reposición manual**
- **Comunicaciones PLC integradas (según norma EN 50065-1:2002 banda A) – Protocolo Meters and More**
- **Encriptación/Autenticación**
- **Control de la calidad de suministro (según normativa vigente en España y EN 50160)**
- **Registro de eventos y alarmas**

# Display Del CERM 1

## Contador Monofásico Multifunción

### De Telegestión



#### ● PRESENTACIÓN

1

#### Área de registro, Código OBIS

Muestra códigos identificadores :

- Valores
- Fecha
- Hora
- Unidades de tensión y corriente

2

#### Información adicional

Muestra indicadores de funcionamiento :

- Alarmas
- Unidades de energía y potencia activa y reactiva

	Cuadrante activo
$L1+L2+L3+$	Fase y sentido de la intensidad
$kWh kvarh$	Unidades de energía y potencia, activa y reactiva
	Alarma
	Comunicaciones PLC
	LED de verificación en modo reactivo
	Elemento de corte abierto

#### ● SIGNIFICADO DE LOS CÓDIGOS OBIS



#### Códigos B – Tipo de contrato:

- 1 ó 2 (actualmente sólo 1)
- 0 datos no asociados a contratos

#### Códigos DD – Tipo de lectura por contratos 1 y 2:

- 18 activa absoluta (importada)
- 58 reactiva absoluta (importada)
- 12 excesos de potencia
- 16 potencia máxima
- 28 activa absoluta (exportada)
- 68 reactiva absoluta (exportada)
- ...

#### Códigos E – Período tarifario:

- 1=Período tarifario 1
- 6=Período tarifario 6
- 0=TOTALIZADOR

#### Códigos F – Nº de cierre:

- 1 para el último cierre
- 2 para el penúltimo cierre
- 3 para el antepenúltimo cierre
- Si no aparece = lecturas actuales



#### Código OBIS de ejemplo que indica:

1.18.3\* :000000

**B=1:** Indica que está en el contrato 1  
**DD=18:** el valor actual de energía activa de importación  
**E=3\*:** el periodo tarifario 3\*  
**F=000000:** es la energía activa de importación  
**B.DD.E.F= 1.18.3\* 000000**  
**→El contador está en modo reposo**

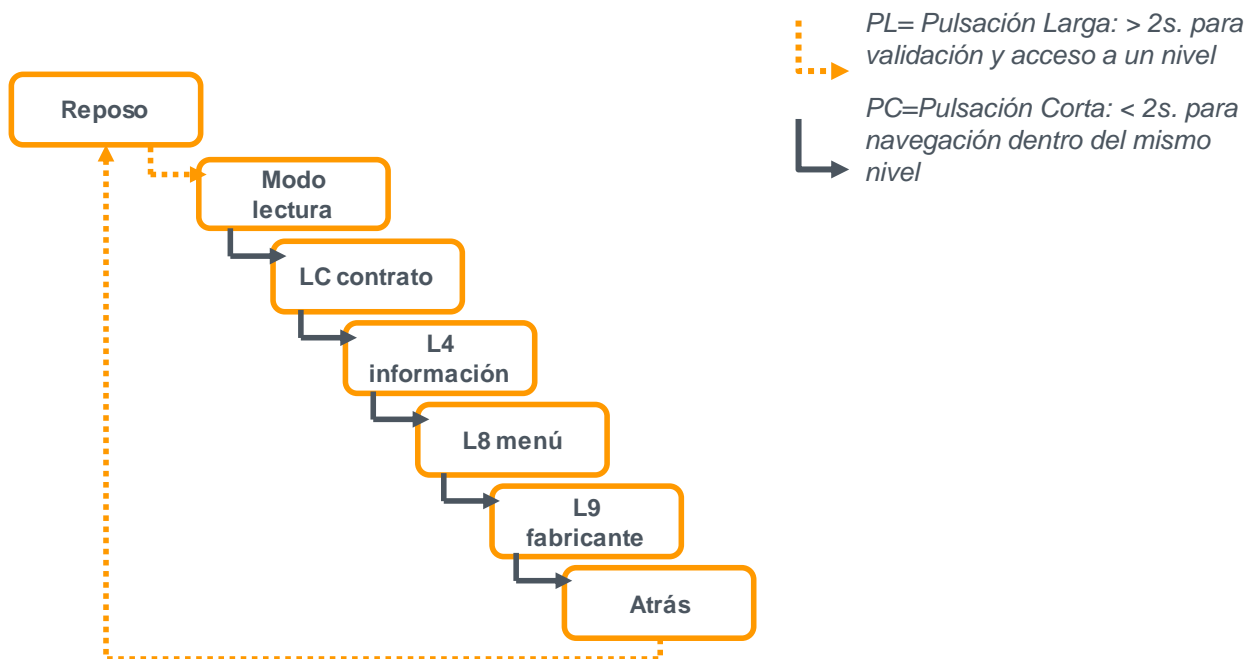
**L1:** el contador está conectado en la fase 1  
**kWh:** unidad en la que se mide la energía mostrada (en este caso, activa importada).  
**Símbolo del teléfono:** indica que hay comunicación PLC

# Navegación A Través Del Display Del CERM 1

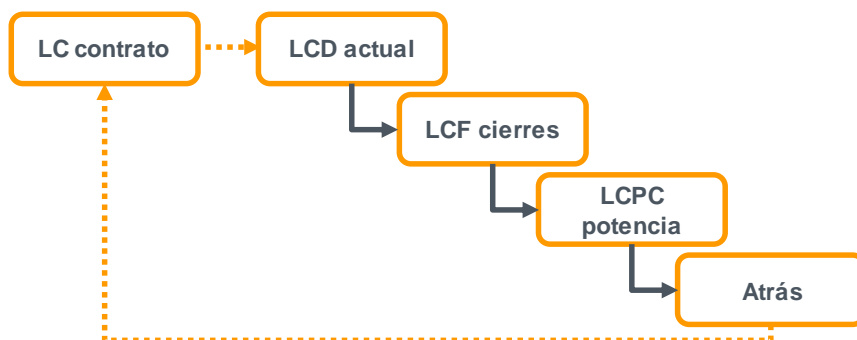
## Contador Monofásico Multifunción

### De Telegestión

#### ● MENÚ PRINCIPAL



#### ● MENÚ LC CONTRATO



#### LCPC Potencia

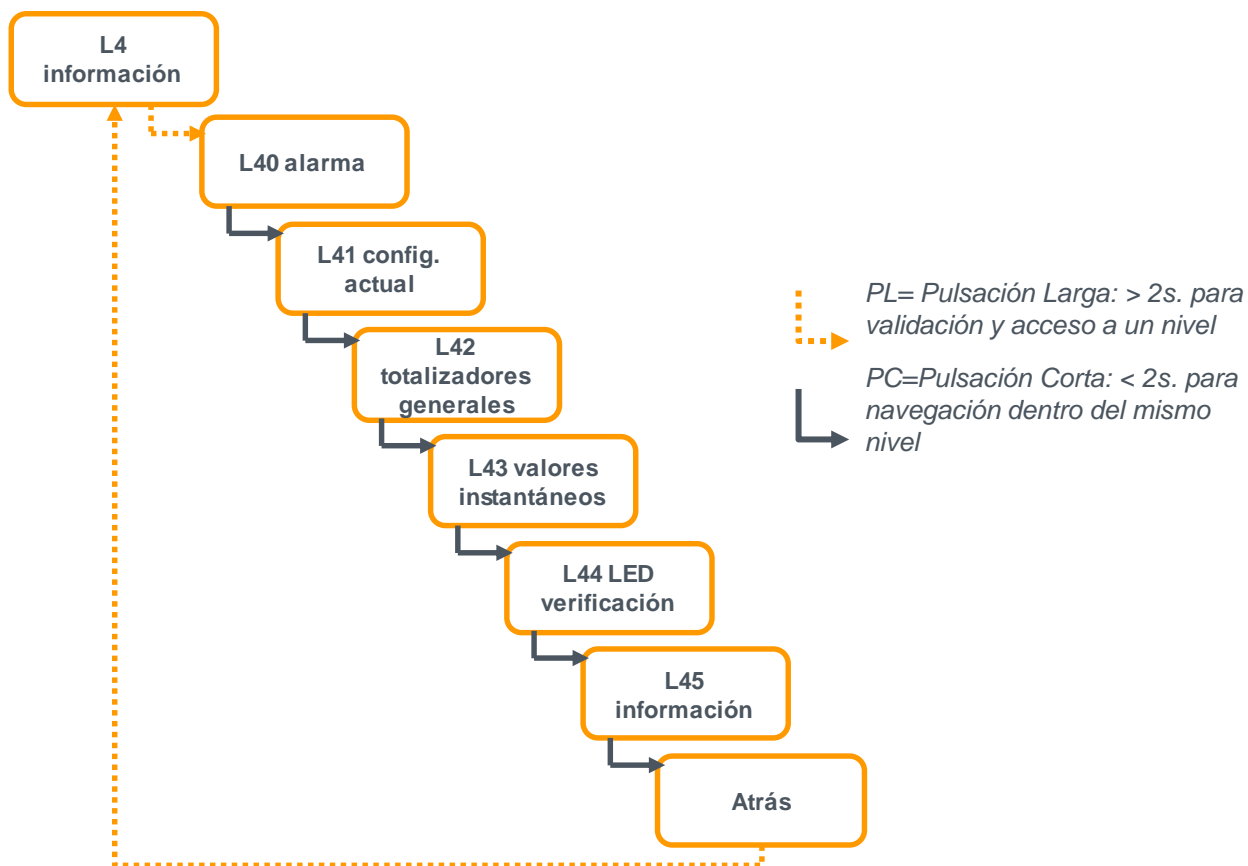
Muestra la potencia contratada

#### LCF Cierres, haciendo PL

Muestra los valores de cierres:

- Energía activa/reactiva importación
- Energía activa/reactiva exportación
- Excesos importación/exportación
- Valor de potencia de taxímetro importación/exportación
- Hora de cierre, fecha de cierre
- Información sobre datos

## • MENÚ L4 INFORMACIÓN



**L41 Config. Actual**, haciendo PL  
 Muestra si la función del interruptor de control de potencia está activa

**L42 Totalizadores generales**, haciendo PL  
 Muestra la potencia media cuarto horaria del último cuarto de hora:

- Totalizadores de energía activa de importación/exportación
- Totalizadores de energía reactiva del Q1/Q2/Q3/Q4

**L43 Valores instantáneos**, haciendo PL

Muestra los valores instantáneos

- Tensión fase L1/L2/L3
- Intensidad fase L1/L2/L3
- Cos phi fase L1/L2/L3
- Totalizador de verificación energía activa importación
- Potencia activa/reactiva
- Hora actual y fecha actual



# Mantenimiento Y Alerta Del CERM 1

## Contador Monofásico Multifunción

### De Telegestión

#### ● INSTRUCCIONES PARA EL RECICLAJE DEL MATERIAL

- Según la ley aplicable en España, usted es responsable del desecho de su equipo.
- Le recomendamos que no tire este contador a la basura. Su equipo incluye componentes que pueden ser dañinos para el medio ambiente y deberían ser reciclados.
- Para mantener la confidencialidad de datos y el correcto reciclaje del equipo, una vez desinstalado, se recomienda devolverlo al fabricante para que sea debidamente reciclado y destruido.



#### ● ADVERTENCIAS

- Datos almacenados en su contador eléctrico
- Se informa al comprador que por motivos operativos, este equipo almacena datos sobre el histórico de consumo eléctrico de la vivienda asociada. Asimismo, para mantener la confidencialidad de dichos datos una vez desinstalado el equipo, se recomienda al comprador devolverlo al fabricante para que sea debidamente reciclado y destruido.



**meters**  
AND **more**  
OPEN TECHNOLOGIES

#### ● INSTRUCCIONES PARA LA INSTALACIÓN DE SU CONTADOR ELÉCTRICO

- Su contador está certificado por el organismo de control metrológico y organismo notificado Español ITE, con respecto a las normas aplicables en España establecidas por los Reales Decretos 889 y 1110 y por la Orden Ministerial ITC3022/2007. Su contador puede por lo tanto operar correctamente en toda la red española de baja tensión. No obstante, se informa que las funcionalidades específicas de tele gestión incluidas en su contador eléctrico sólo pueden ser activadas en presencia de un

sistema de tele gestión compatible con el protocolo de comunicación abierto “Meters and More” ([www.metersandmore.eu](http://www.metersandmore.eu)).

- Para la activación y programación de este equipo, diríjase a su empresa de distribución eléctrica
- Derechos de propiedad industrial e intelectual.
- Le informamos de la existencia de restricciones derivadas de los derechos de propiedad industrial e intelectual del contador electrónico, de titularidad de la empresa ENEL DISTRIBUZIONE SpA. En este sentido, usted se compromete a abstenerse de reproducir, modificar (esto incluye desinstalación física y venta del contador electrónico), adaptar, descomponer, desagregar, someter a operaciones de ingeniería inversa y en general cualquier tipo de manipulación de los componentes del contador electrónico, ni siquiera para corregir eventuales disfunciones, que pueda afectar a las citadas restricciones.

#### ● GARANTÍA

- Este producto dispone de una garantía de dos años a partir de la fecha de compra. Se garantiza el funcionamiento de este producto contra cualquier defecto en los materiales y fabricación. La garantía incluye la reparación, reposición, o cambio del producto.
- Esta garantía no será aplicable bajo las siguientes condiciones;
  - Cuando el uso, cuidado y operación del producto no haya seguido las instrucciones contenidas en este documento.
  - Cuando el producto haya sido usado fuera de los límites establecidos por el fabricante, golpeado o expuesto a alguna sustancia corrosiva, así como por cualquier otro mal uso atribuible al consumidor.
  - Cuando el producto haya sido manipulado, modificado o reparado por personas no autorizadas.
  - Cuando el fallo sea originado por el desgaste normal debido a su uso.

**Este documento es el manual de uso del Contador Monofásico Multifunción de Telegestión. Le rogamos lo conserve para información y consulta.**

**Distribuido por**