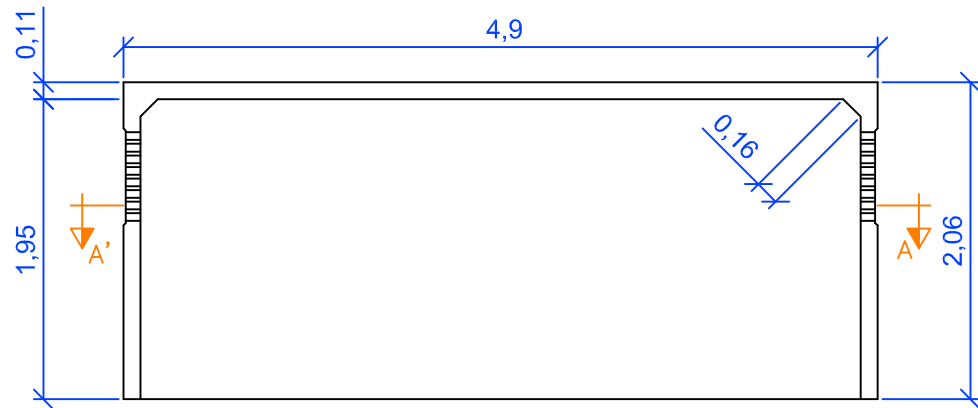
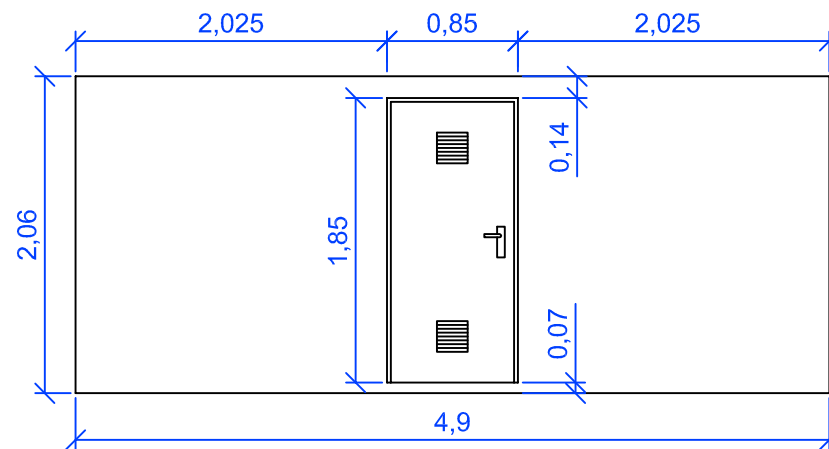


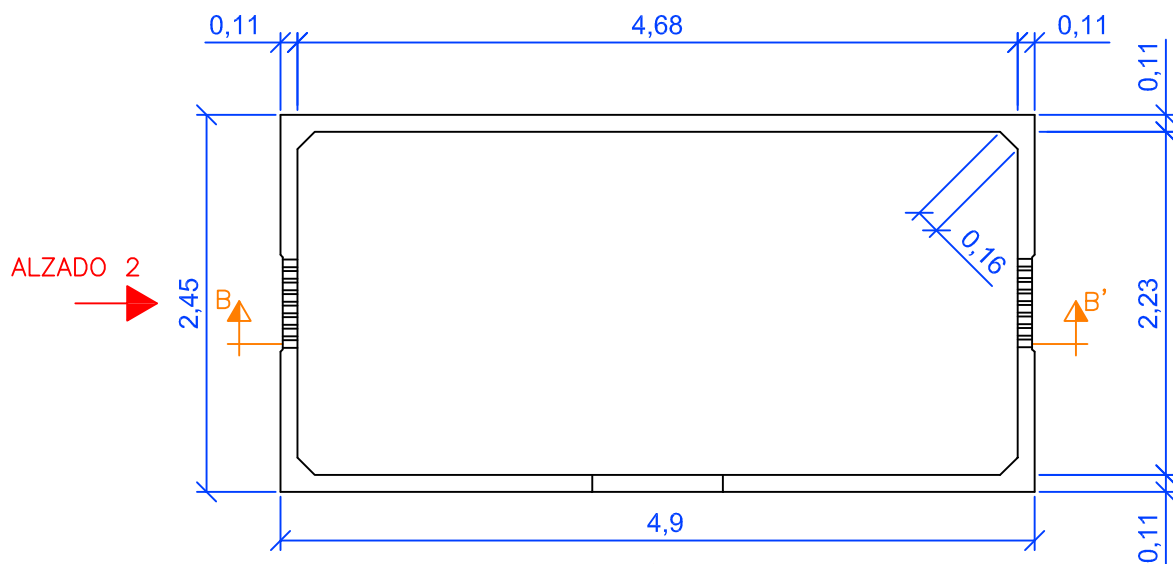
SECCIÓ B-B'



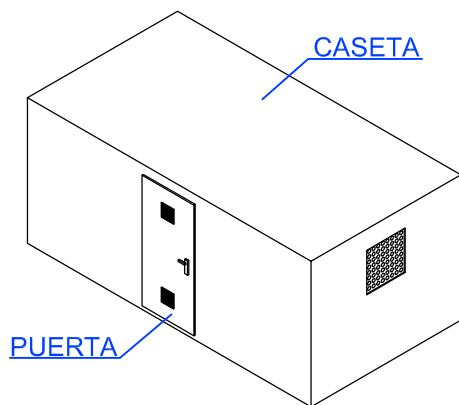
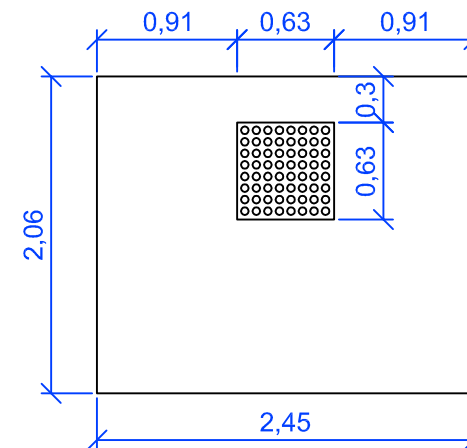
ALZADO 1



SECCIÓ A-A'



ALZADO 2



ALZADO 1

TÍTULO DE PROYECTO:

CASETA DE HORMIGÓN ARMADO DE 12m2 (UNA PUERTA)

TÍTULO DE PLANO:

GEOMETRÍA



DIBUJADO:

12-3-09

J.VILELLA

COMPROBADO:

12-3-09

E.FUMANYA

Medidas en metros

ESCALA:

A4 - 1/50

NÚMERO:

1