



solicita información del equipo
que necesite y le enviamos
presupuesto sin compromiso

91 366 00 63



OMRON

Guía Rápida



MX2

1-PH 200V 0.1kw a 2.2kw

3-PH 200V 0.1kw a 15kw

3-PH 400V 0.4kw a 15kw

Índice de contenidos

1. Introducción y características principales	3
2. Conexionados	5
3. Operador digital	13
4. Funciones y parámetros básicos	15
4.1. Inicialización de parámetros	16
4.2. Parametrización básica	17
4.3. Métodos de control de motor	31
4.4. Constantes de motor	35
4.5. Procedimiento de Autotuning	37
5. Otras funciones	39
5.1. Protección termoelectrónica	39
5.2. Parada controlada ante pérdidas de alimentación	40
5.3. Funciones de frenado	42
5.4. Reinicio automático de la operación	46
5.5. Controlador PID	49
6. Monitores y alarmas	54
7. Listado de parámetros	55
Apéndice I: tabla de selección de resistencias	76
Apéndice II: revisiones de documento	77

INTRODUCCIÓN Y CARACTERÍSTICAS PRINCIPALES

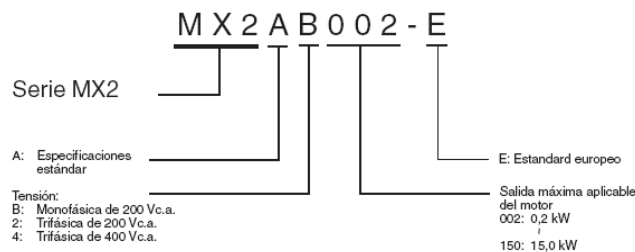
La serie MX2 es la nueva familia de convertidores de frecuencia SLV (sensorless vector control) de Omron. Su diseño se ha orientado a la solución de aplicaciones por lo que dispone de un amplio abanico de funciones y características que hacen que haya nacido para el control de las máquinas.

El objeto de esta guía es ser un documento de introducción para el usuario en el uso de este equipo, por lo que en las sucesivas hojas, se verán las funciones de uso común. A modo de introducción, se destacan sus principales características:

- ✓ Disponibilidad del 200% de par al arranque y control de par en lazo abierto.
- ✓ Seguridad integrada Cat 3, conforme a ISO 13849-1.
- ✓ Funciones de control PID, búsqueda de velocidad, parada controlada ante pérdidas de alimentación, resistencia de regeneración, comunicaciones modbus RS485, etc.
- ✓ Funcionalidad de programas de usuario **En breve...!!!**
- ✓ Función de posicionado.
- ✓ Control de motores PM **En breve...!!!**
- ✓ Salida de frecuencia hasta 1000Hz.
- ✓ Control V/f y vectorial lazo abierto (SLV).
- ✓ Ajuste sencillo de parámetros de motor.

En lo que respecta al rango de potencias disponibles, es el siguiente:

- ✓ Modelos monofásicos 200 Vca 0.1kw – 2.2kw
- ✓ Modelos trifásicos 200 Vca 0.2kw – 15kw
- ✓ Modelos trifásicos 380 Vca 0.4kw – 15kw



Clase 200 V

		Monofásico: MX2□	AB001	AB002	AB004	AB007 ¹	AB015	AB022	-	-	-	-	-
		Trifásico: MX2□	A2001	A2002	A2004	A2007	A2015	A2022	A2037	A2055	A2075	A2011	A2150
Motor kW ²	Para configuraciones VT		0,25	0,4	0,75	1,1	2,2	3,0	5,5	7,5	11	15	18,5
	Para configuraciones CT		0,12	0,25	0,55	0,75	1,5	2,2	3,7	5,5	7,5	11	15
Características de salida	Capacidad del variador kVA	200 VT	0,4	0,6	1,2	2,0	3,3	4,1	6,7	10,3	13,8	19,3	23,9
		200 CT	0,2	0,5	1,0	1,7	2,7	3,8	6,0	8,6	11,4	16,2	20,7
		240 VT	0,4	0,7	1,4	2,4	3,9	4,9	8,1	12,4	16,6	23,2	28,6
		240 CT	0,3	0,6	1,2	2,0	3,3	4,5	7,2	10,3	13,7	19,5	24,9
Corriente nominal de salida (A) en VT			1,2	1,9	3,5	6,0	9,6	12,0	19,6	30,0	40,0	56,0	69,0
Corriente nominal de salida (A) en CT			1,0	1,6	3,0	5,0	8,0	11,0	17,5	25,0	33,0	47,0	60,0
Tensión máxima de salida		Proporcional al voltaje de entrada: 0...240 V											
Frecuencia de salida máx.		1.000 Hz ³											
Alimentación	Tensión y frecuencia nominales de entrada	Monofásica 200...240 V 50/60 Hz Trifásica 200...240 V 50/60 Hz											
	Fluctuaciones de tensión admisibles	-15%...+10%											
	Fluctuaciones de frecuencia admisibles	5%											
Par de freno	Deceleración rápida Realimentación del condensador	100%: <50 Hz 50%: <60 Hz				70%: <50 Hz 50%: <60 Hz		Aprox. 20%		-			
Método de refrigeración		Autorefrigerado					Ventilación forzada						

- Los modelos trifásicos son con ventilación frozada pero los monofásicos son autorefrigerados.
- Basado en un motor estándar trifásico.
- Por encima de 400 Hz hay algunas restricciones.

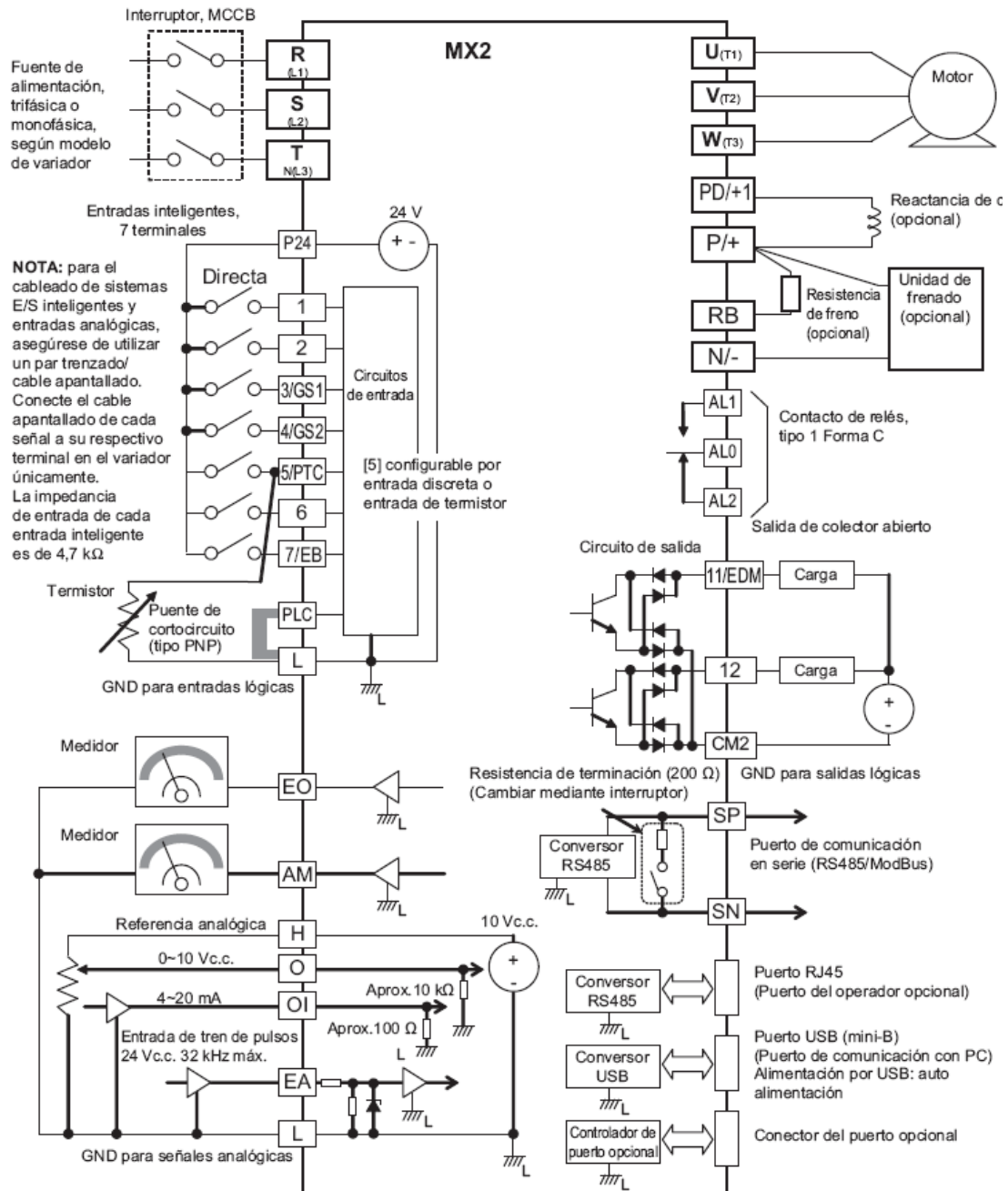
Clase 400 V

		Trifásico: MX2□	A4004	A4007	A4015	A4022	A4030	A4040	A4055	A4075	A4110	A4150	
Motor kW ¹	Para configuraciones VT		0,75	1,5	2,2	3,0	4,0	5,5	7,5	11	15	18,5	
	Para configuraciones CT		0,55	1,1	1,5	2,2	3,0	4,0	5,5	7,5	11	15	
Características de salida	Capacidad del variador kVA	380 VT	1,3	2,6	3,5	4,5	5,7	7,3	11,5	15,1	20,4	25,0	
		380 CT	1,1	2,2	3,1	3,6	4,7	6,0	9,7	11,8	15,7	20,4	
		480 VT	1,7	3,4	4,4	5,7	7,3	9,2	14,5	19,1	25,7	31,5	
		480 CT	1,4	2,8	3,9	4,5	5,9	7,6	12,3	14,9	19,9	25,7	
Corriente nominal de salida (A) en VT			2,1	4,1	5,4	6,9	8,8	11,1	17,5	23,0	31,0	38,0	
Corriente nominal de salida (A) en CT			1,8	3,4	4,8	5,5	7,2	9,2	14,8	18,0	24,0	31,0	
Tensión máxima de salida		Proporcional al voltaje de entrada: 0...480 V											
Frecuencia de salida máx.		1.000 Hz ²											
Alimentación	Tensión y frecuencia nominales de entrada	Trifásica de 380 a 480 V 50/60 Hz											
	Fluctuaciones de tensión admisibles	-15%...+10%											
	Fluctuaciones de frecuencia admisibles	5%											
Par de freno	Deceleración rápida ³ Realimentación del condensador	100%: <50 Hz 50%: <60 Hz				70%: <50 Hz 50%: <60 Hz		-		-			
Método de refrigeración		Autorefrigerado					Ventilación forzada						

- Basado en un motor estándar trifásico.
- Por encima de 400 Hz hay algunas restricciones.

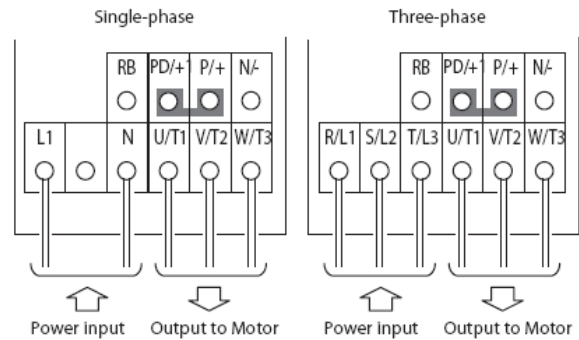
CONEXIONADOS

A continuación se muestra el esquema general de conexionados para los convertidores de la familia MX2:



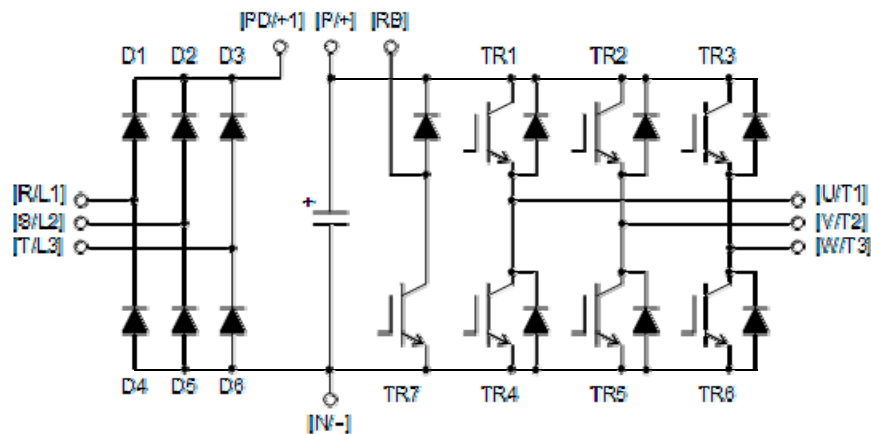
Terminales del circuito principal

La disposición de los terminales del circuito de potencia varía según la potencia de los mismos. A continuación se muestra un ejemplo para los modelos de hasta 0.75kw.



Símbolo	Descripción	Función
L1 – R/L1	Terminales de entrada de alimentación.	Monofásico 200 – 240VAC 50/60Hz
L2		Trifásico 200 – 240VAC 50/60Hz
N – T/L3		Trifásico 380 – 480VAC 50/60Hz
RB	Terminales de conexión de resistencia de regeneración externa	Conectar una resistencia si la energía regenerada es excesiva.
+	Terminales para conexión de reactancia DC	Terminales para conexión de reactancia DC.
PD/+1		
P/+		
U/T1	Terminales de salida para conexión a motor	Terminales de salida para conexión a motor.
V/T2		
W/T3		

El diagrama interno del circuito de potencia es el siguiente:

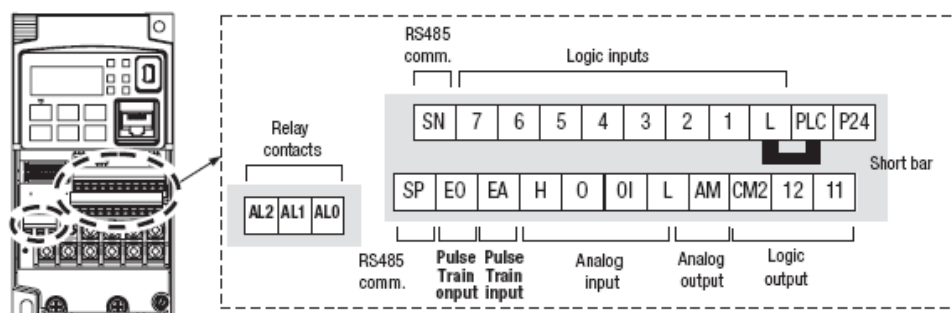


Terminales del circuito de control

Los inversers de la familia MX2 disponen del siguiente interfase de entradas/salidas:

- ✓ 7 entradas digitales.
- ✓ 3 salidas digitales.
- ✓ 1 entrada de pulsos 32khz.
- ✓ 1 salida analógica.
- ✓ 3 salidas digitales.
- ✓ 1 salida de pulsos 32khz.

A continuación se muestra la disposición de los diferentes terminales en el conector:



Terminal	Función	Descripción
P24	+24Vcc	Fuente 24VDC, 100mA (no cortocircuitar con el terminal L).
PLC	Común de entradas	Permite definir si se utiliza conexión "sink" o "source" para las entradas.
1	Entrada multifunción 1	Por defecto: señal de "Run Forward".
2	Entrada multifunción 2	Por defecto: señal de "Run Reverse".
3/GS1	Entrada multifunción 3 Safe torque off (entrada 1)	Es posible utilizar este terminal como entrada multifunción o como entrada de seguridad conforme a ISO13849-1. Por defecto: señal de "Fallo externo".
4/GS2	Entrada multifunción 4 Safe torque off (entrada 2)	Es posible utilizar este terminal como entrada multifunción o como entrada de seguridad conforme a ISO13849-1. Por defecto: señal de "Reset".
5/PTC	Entrada multifunción 5 Entrada de PTC	Es posible utilizar esta entrada como entrada multifunción o como entrada de PTC. Por defecto: señal de multivelocidad 1.
6	Entrada multifunción 6	Por defecto: señal de multivelocidad 2
7/EB	Entrada multifunción 7 Entrada fase B de encoder	Es posible utilizar esta entrada como entrada multifunción o como entrada de fase B de encoder. Por defecto: señal de "Jog".
EA	Entrada de pulsos fase A	Entrada de pulsos de hasta 32Khz.
L	GND para entradas	

Terminal	Función	Descripción
11/EDM	Salida multifunción 1 Monitor de STO	Es posible utilizar este terminal como salida multifunción o como entrada de seguridad conforme a ISO13849-1. Por defecto: salida de "Run".
12	Salida multifunción 2	Por defecto: señal de FA1 "Frecuencia alcanzada 1"
CM2	GND para salidas	
AM	Salida analógica de tensión	Rango de 0 a 10 VDC 1mA max.
EO	Salida de pulsos	10VDC 2mA max. Hasta 32KHz
L	GND para señales analógicas	
OI	Entrada analógica de corriente	Rango de 4 a 20mA Impedancia de entrada 250Ω.
O	Entrada analógica de tensión	Rango de 0 a 10VDC Impedancia de entrada 10Ω.
H	Referencia de +10V	10VDC, 10mA max.
SP	Terminales de comunicaciones	
SN	Modbus Rs485	
AL0	Común de salida de relé	250VCA 2.5A max. (carga R) 250VCA 0.2A max. (carga I; FP=0.4) 100VCA 10mA min.
AL1	Salida relé, NO	
AL2	Salida relé, NC	30VDC 3.0A max. (carga R) 30VCA 0.7A max. (carga I; FP=0.4) 5VDC 100mA min.

Nota 1: Los terminales "L" están eléctricamente unidos internamente.

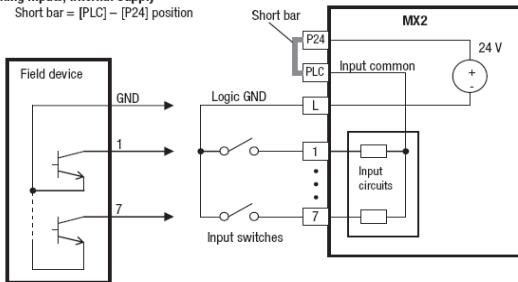
Tipos de conexionado

Por lo que respecta a la lógica de los conexionados, es posible seleccionar entre entradas tipo "sink" o "source" a través de un puente según el siguiente esquema:



Sinking Inputs, Internal Supply

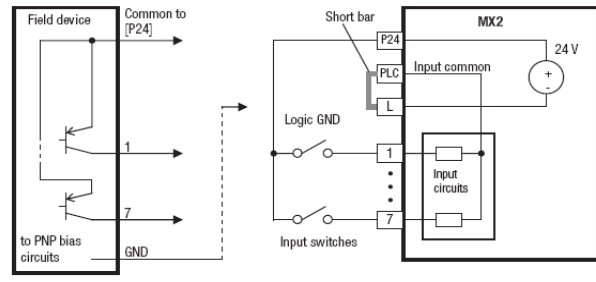
Short bar = [PLC] - [P24] position



Open collector outputs,
NPN transistors

Sourcing Inputs, Internal Supply

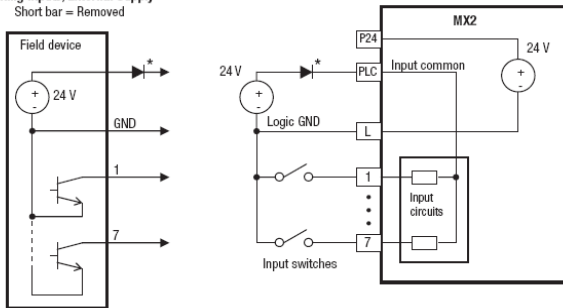
Short bar = [PLC] - [L] position



PNP transistor
sourcing outputs

Sinking Inputs, External Supply

Short bar = Removed

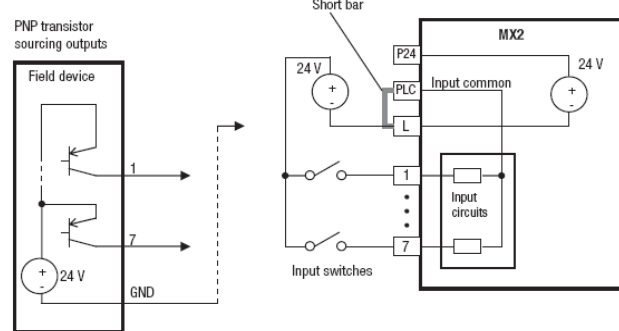


Open collector outputs,
NPN transistors

* Note: If the external power supply to GND is (optionally) connected to [L], then install the above diode.

Sourcing Inputs, External Supply

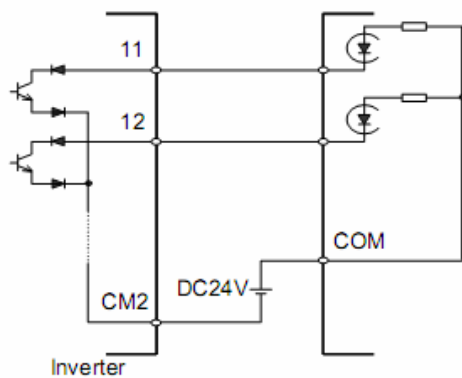
Short bar = [PLC] - [L]



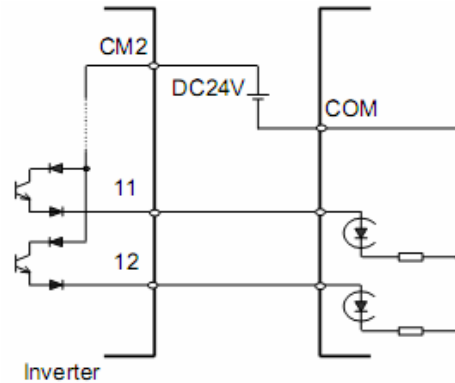
PNP transistor
sourcing outputs

En cuanto a las salidas, admiten configuración "sink" o "source":

Sink

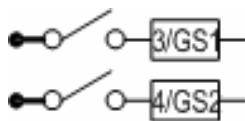


Source

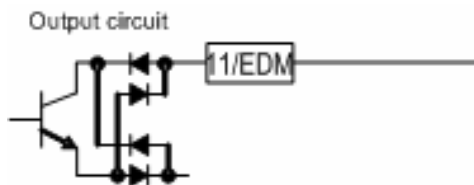


Entradas/salidas con función dual

Algunas de las entradas del circuito de control admiten el uso de dos funciones diferentes. En estos casos, la selección de la función a utilizar se realiza a través de los correspondientes switches de la placa de control:



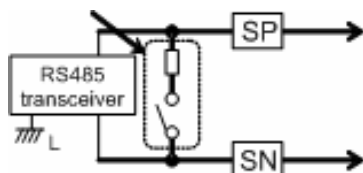
Switch SF SW1
 OFF → Entradas multifunction
 ON → Entradas STO



Switch EDM SW1
 OFF → Salida multifunción
 ON → Salida EDM monitorización STO

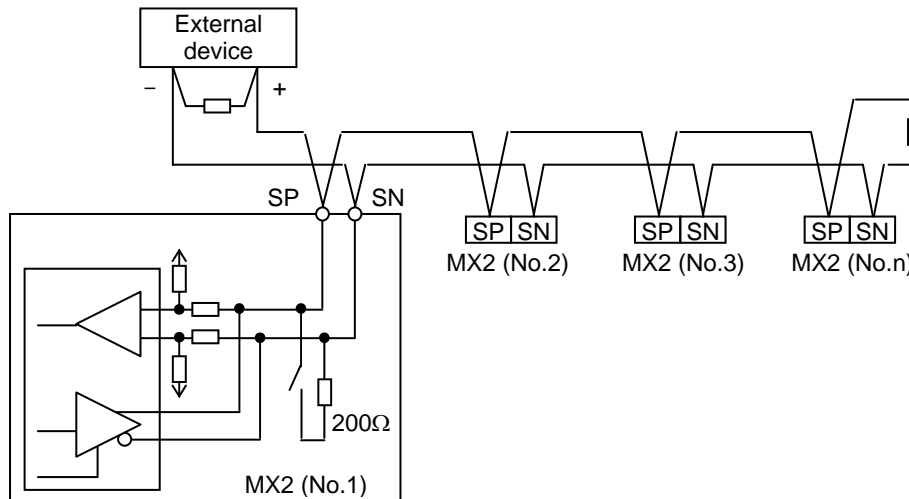
Terminales comunicaciones Modbus Rs485

En el MX2 se dispone de dos terminales (SP, SN) de serie para las comunicaciones Modbus RTU a través de una red Rs485.



MD SW1: la resistencia de línea se activa/desactiva a través del switch correspondiente en la placa de control

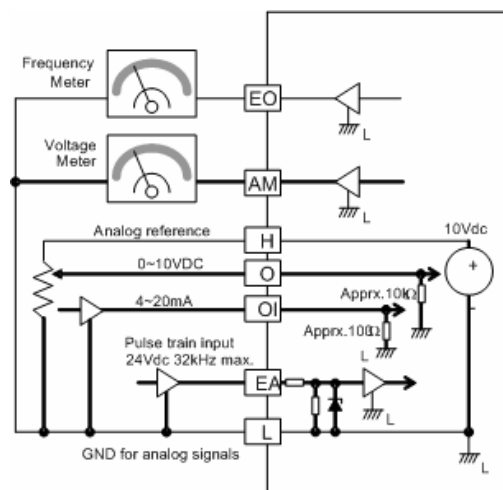
Es posible la conexión de hasta 239 nodos con la siguiente topología:



Señales analógicas y de pulsos

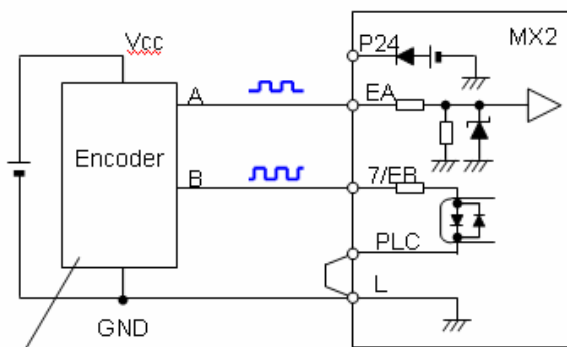
El MX2 dispone de dos entradas analógicas y una salida analógica: entrada de tensión (O), entrada de corriente (OI) y salida de tensión (AM).

Por lo que respecta a las señales de pulsos, se dispone de una salida (EO) y de una entrada (EA) de hasta 32khz. El diagrama de conexionado es el mostrado a continuación:



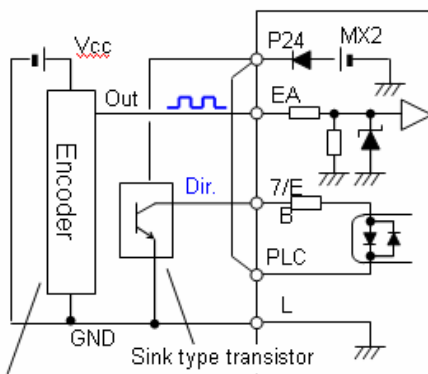
Tipos de entrada de pulsos

El MX2 permite el trabajo con distintos tipos de entradas de pulsos, gracias a que además de la entrada EA, dispone de la entrada de doble función 7/EB (entrada multifunción 7 o fase B de entrada de pulsos). De este modo es posible emplear los siguientes tipos de entrada:



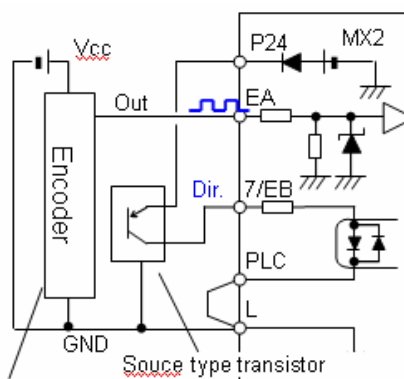
PNP open collector type or voltage output type encoder

- **Entrada diferencial A/B**
- Hasta 2khz máximo
- PNP colector abierto o salida de tensión



PNP open collector type or voltage output type encoder

- **Entrada de pulsos + dirección**
- Hasta 32khz máximo
- PNP colector abierto o salida de tensión

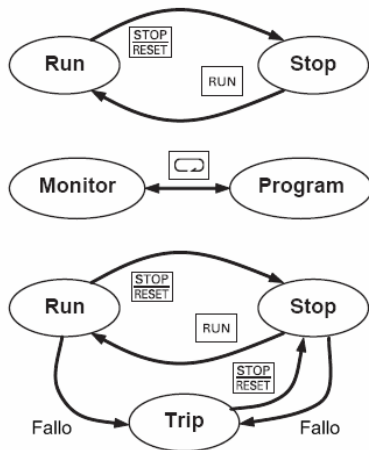


PNP open collector type or voltage output type encoder

- PNP colector abierto o salida de tensión
- Señal de dirección sink/source

OPERADOR DIGITAL











A continuación se muestran las características del operador digital integrado en los inversers de la familia MX2:










Indicadores Led:

Led RUN:	ON	inverter en modo Run.
	OFF	inverter en modo stop.
Led PRG:	ON	preparado para la edición de parámetros (modo Programa).
	OFF	visualización de los monitores (modo Monitor)
Led tecla de run:	ON	Run por operador digital habilitado.
	OFF	Run por operador digital deshabilitado.
Led PWR:	ON	Hay alimentación en el circuito principal.
	OFF	No hay alimentación del circuito principal.
Led ALM:	ON	Existe una alarma en el inverter
	OFF	No existe ninguna alarma activa.

¿Cómo editar un parámetro?

-  ○ Pulsar para selección de grupo de parámetros
-  ○ Grupos d, F, A, b, C, H, P, U
-   ○ Presionar para seleccionar el parámetro
-  ○ Presionar para editar el parámetro seleccionado
-   ○ Cambiar el valor del parámetro editado
-  ○ Validar
-  ○ Pulsar para seleccionar otro grupo
-  ○ Mantener pulsado para volver al display por defecto

¿Cómo editar digito a digito?

-  +  ○ Presionar a la vez para edición digito a digito
-  ○  ○ Presionar para seleccionar el digito
-   ○ Presionar para editar el digito
-  ○ Presionar hasta el último dígito para validar

FUNCIONES Y PARÁMETROS BÁSICOS

La distribución de parámetros en las nuevas series de inversers cambia con respecto a las familias anteriores. A modo de resumen, se muestra una tabla con los distintos grupos de parámetros del MX2:

Grupo	Función	Acceso
"D"	Monitorización	Monitor
"F"	Parámetros de función básica	Programa
"A"	Funciones estándar	Programa
"B"	Ajuste fino	Programa
"C"	Funciones de terminales	Programa
"H"	Constantes de motor	Programa
"P"	Funciones de entrada de pulsos, par, EzSQ y comunicaciones	Programa
"U"	Parámetros de selección de usuario	Programa
"E"	Códigos de errores	--

En las hojas sucesivas, se verán los principales parámetros para comenzar a trabajar con el MX2. A este respecto, cabe destacar que en general, se dispone de dos juegos de parámetros para el trabajo con el segundo motor. Por ejemplo, el parámetro A001 permite configurar el origen de la referencia de frecuencia para la operación normal, y el A201 hace lo mismo para el segundo motor. En la siguiente tabla se muestra el listado completo de parámetros para operación normal y segundo motor:

Parámetros de segundo motor		
F002/F202	A046/A246	b013/b213
F003/F203	A047/A247	b021/b221
A001/A201	A061/A261	b022/b222
A002/A202	A062/A262	b023/b223
A003/A203	A081/A281	C041/C241
A004/A204	A082/A282	H002/H202
A020/A220	A092/A292	H003/H203
A041/A241	A093/A293	H004/H204
A042/A242	A094/A294	H005/H205
A043/A243	A095/A295	H006/H206
A044/A244	A096/A296	H020 – H024 / H220 – H224
A045/A245	b012/b212	H030 – H034 / H230 – H234

Inicialización de parámetros

Parámetros b084 / b085 / b094 / b180

El MX2 permite la realización de distintos métodos de inicialización: parámetros, errores, parámetros de usuario, etc. En la siguiente tabla se muestra los parámetros a utilizar y las distintas opciones de inicialización:

	Nombre	Valores Descripción	Valor inicial
b084	Modo de inicialización	Las selecciones disponibles son las siguientes: 00: inicialización deshabilitada 01: limpiar histórico de errores 02: inicializar todos los parámetros 03: limpiar histórico de errores e inicializar todos los parámetros 04: limpiar histórico de errores e inicializar todos los parámetros y programa EzSQ	0
b085	Región para inicialización	00: Asia/América/China 01: Europa	1
b094	Parámetros a inicializar	00: todos los parámetros 01: todos los parámetros excepto terminales de E/S y comunicaciones 02: sólo los parámetros registrados en los Uxxx 03: todos los parámetros excepto los registrados en los Uxxx y b037.	0
b180	Trigger de inicialización	00: deshabilitado 01: realizar la inicialización	0

- ✓ Para una inicialización completa del inverter las configuraciones a realizar serían: **b084 = 4, b085 = 1, b094 = 0**
- ✓ La inicialización se realizará al activar el trigger con **b180 = 1**

Parametrización básica

Parámetro A001

Origen de consigna de frecuencia

Este parámetro permite seleccionar el origen de la consigna de frecuencia dada al inverter. A continuación se detallan las selecciones posibles:

	Valores	Descripción	Valor inicial
A001	0	Potenciómetro de operador externo. Las frecuencias mínima y máxima asociadas se definen en b082 y A004 respectivamente.	1
	1	Entrada analógica activa [O] o [OI].	
	2	Valor definido en F001. Se utiliza la constante definida en este parámetro como consigna de frecuencia.	
	3	Red Modbus	
	4	Tarjeta opcional	
	6	Entrada de tren de pulsos [EA]	
	7	EzSQ	
	10	Función de cálculo de salida. La consigna de frecuencia es obtenida de la operación aritmética (suma, resta, multiplicación) de las entradas A, B.	

De forma análoga, el parámetro A201 permite seleccionar las configuraciones del origen de frecuencia para el segundo motor.

Parámetro A002

Origen de consigna de Run

Este parámetro permite seleccionar el origen del comando de Run al inverter. A continuación se detallan las selecciones posibles:

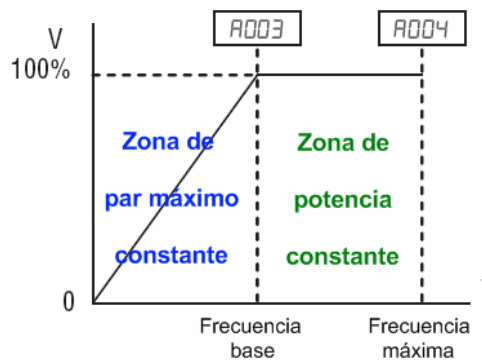
	Valores	Descripción	Valor inicial
A002	1	Terminales de control. Se utilizan las entradas [FW] y [RV]	1
	2	Tecla de Run del operador digital	
	3	Red Modbus	
	4	Tarjeta opcional	

El parámetro A202 permite seleccionar las configuraciones del origen del comando de Run para el segundo motor.

Parámetros A003 / A004

Frecuencias base y máxima

Estos parámetros permiten definir la característica de salida del inverter de acuerdo a la placa del motor. Para ello se deben definir la frecuencia base (A003) y la frecuencia máxima (A004).



Con ello se tendrán dos zonas de trabajo: zona de par máximo constante y zona de potencia constante (par reducido)

Zona par máximo constante: la salida sigue la curva V/f constante hasta alcanzar la tensión y frecuencia nominales del motor. De este modo el par máximo que puede desarrollar el motor será constante en todo el rango de frecuencias.

Zona de potencia constante: se mantiene constante la tensión de salida (igual a la nominal del motor) y se incrementa la frecuencia. Con esto se puede conseguir que el motor trabaje a una velocidad mayor que la nominal especificada a costa de la correspondiente disminución de par.

Los parámetros A203 y A204 permiten seleccionar las configuraciones para el segundo motor.

Parámetros C01 – C017

Entradas multifunción

El MX2 dispone de 7 entradas digitales multifunción que pueden ser configuradas con 72 funciones diferentes a través de los parámetros C01 – C07. A continuación se muestra la asignación de funciones por defecto¹:

Parámetro	Nombre	Explicación	Valor inicial
C001	Función de entrada 1	00: FW (run en forward / stop)	0
C002	Función de entrada 2	01: REV (run en reverse / stop)	1
C003	Función de entrada 3	12: EXT (fallo externo)	12
C004	Función de entrada 4	18: RS (reset de fallos)	18
C005	Función de entrada 5	2: CF1 (selección multivelocidad)	2
C006	Función de entrada 6	3: CF2 (selección multivelocidad)	3
C007	Función de entrada 7	6: JG (jog)	6

Además de lo anterior, es posible seleccionar la lógica de las entradas a través de los parámetros C011 – C017:

Parámetro	Nombre	Explicación	Valor inicial
C011	Lógica de entrada 1	Permite seleccionar la lógica de entrada: 00: Normalmente abierta (NO) 01: Normalmente cerrada (NC)	0
C012	Lógica de entrada 2		0
C013	Lógica de entrada 3		0
C014	Lógica de entrada 4		0
C015	Lógica de entrada 5		0
C016	Lógica de entrada 6		0
C017	Lógica de entrada 7		0

Nota: la función 18 (RS: reset de fallos) no admite el trabajo con lógica NC.

¹ Para ver el listado completo de funciones ir al punto “*Listado de parámetros*” al final de este documento.

Parámetros C21 / C022 / C026

Salidas multifunción

El MX2 dispone de 3 salidas digitales multifunción (una salida de relé y dos salidas colector abierto) con 58 posibles funciones asociadas. Las configuraciones por defecto son las siguientes:

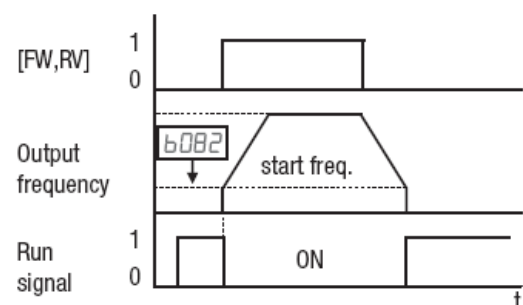
Parámetro	Nombre	Explicación	Valor inicial
C021	Función salida [11]	00: RUN (señal de run)	0
C022	Función salida [12]	01: FA1 (frecuencia alcanzada 1)	1
C026	Función salida relé de alarma	05: AL (señal de alarma)	5

La lógica de estas salidas también es seleccionable a través de los parámetros siguientes:

Parámetro	Nombre	Explicación	Valor inicial
C031	Lógica de salida [11]	Permite seleccionar la lógica de la salida:	0
C032	Lógica de salida [12]		0
C036	Lógica de salida relé de alarma	00: Normalmente abierta (NO)	1
		01: Normalmente cerrada (NC)	

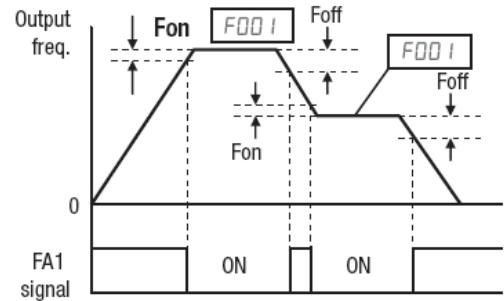
Señal de Run

La salida asociada a esta función se activará cuando el inversor esté en modo Run y la frecuencia de salida está por encima del valor especificado en el parámetro b082



Salida FA1

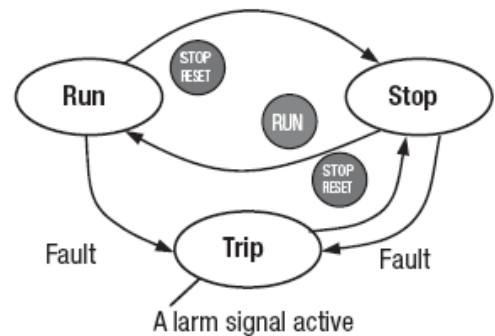
La salida asociada a esta función se activará cuando la frecuencia de salida alcance la consigna especificada. Además se trabaja con un ciclo de histéresis fijo como se puede observar en el diagrama.



Fon = 1% of max. frequency
Foff = 2% of max. frequency

Salida AL

La salida asociada a esta función se activará cuando el inverter pase a estado de fallo (se debe considerar un tiempo de retardo de 300ms).



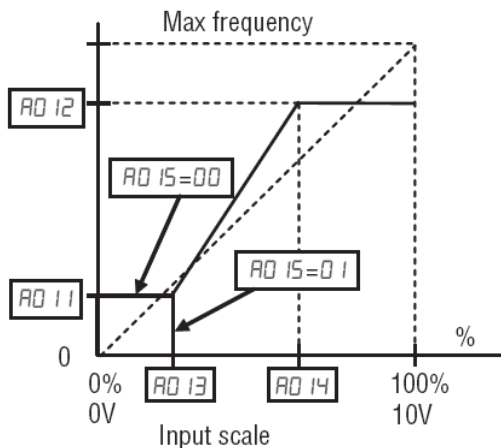
En función de la lógica seleccionada en el parámetro C036, el comportamiento de la salida de relé responde a las siguientes tablas de verdad:

N.C. contacts (C036=01)				N.O. contacts (C036=00)											
During normal operation		When an alarm occurs or when power is OFF		During normal operation or when power is OFF		When an alarm occurs									
Power	Run Mode	AL0-AL1	AL0-AL2	Power	Run Mode	AL0-AL1	AL0-AL2								
ON	Normal	Closed	Open	ON	Normal	Open	Closed								
ON	Trip	Open	Closed	ON	Trip	Closed	Open								
OFF	-	Open	Closed	OFF	-	Open	Closed								

Parámetros A012 – A015

Escalados de entrada analógica de tensión [O]

Estos parámetros permiten realizar el escalado de la entrada analógica de tensión [O] de acuerdo a las necesidades del usuario.



Ejemplo de configuración:

- ✓ Señal externa con rango de entrada 0V --- 7.5V
- ✓ Rango frec. deseado: 2.5Hz --- fmax (A004=60Hz)

A011 = 2.5 Hz

A012 = 60.0 Hz

A013 = 0 %

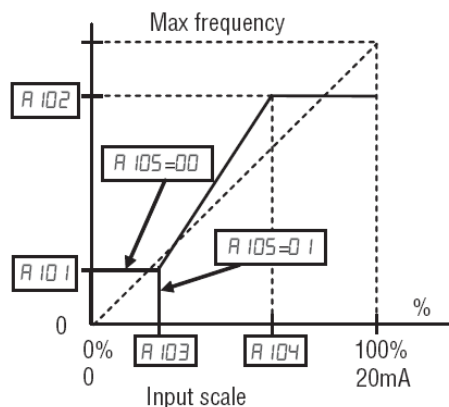
A014 = 75 % (10V + 0.75 = 7.5V)

Parámetro	Nombre	Explicación	Valor inicial	Unidad
A011	Frecuencia inicial [O]	Frecuencia de salida correspondiente al valor mínimo de entrada analógica de tensión [O]	0.00	Hz
A012	Frecuencia final [O]	Frecuencia de salida correspondiente al valor máximo de entrada analógica de tensión [O]	0.00	Hz
A013	Tensión inicial [O]	Valor inicial de tensión de entrada [O] en correspondencia con la frecuencia inicial definida en A011.	0	%
A014	Tensión final [O]	Valor final de tensión de entrada [O] en correspondencia con la frecuencia final definida en A012.	100	%
A015	Selección de valor inicial de frecuencia de entrada [O]	Selección entre: 00: Utilizar offset (A011) 01: Empezar	1	--

Parámetros A102 – A105

Escalados de entrada analógica de corriente [OI]

Estos parámetros permiten realizar el escalado de la entrada analógica de corriente [OI] de acuerdo a las necesidades del usuario.



Parámetro	Nombre	Explicación	Valor inicial	Unidad
A101	Frecuencia inicial [OI]	Frecuencia de salida correspondiente al valor mínimo de entrada analógica de corriente [OI]	0.00	Hz
A102	Frecuencia final [OI]	Frecuencia de salida correspondiente al valor máximo de entrada analógica de corriente [OI]	0.00	Hz
A103	Tensión inicial [OI]	Valor inicial de tensión de entrada [OI]	20	%
A104	Tensión final [OI]	Valor final de tensión de entrada [OI]	100	%
A105	Selección de valor inicial de frecuencia de entrada [OI]	Selección entre: 00: Utilizar offset (A101) 01: Empezar	0	--

Parámetros adicionales de entradas analógicas

A través de una entrada multifunción (AT) es posible hacer que el inverter conmute el origen de consigna de frecuencia entre la entrada de tensión [O], la entrada de corriente [OI] o el potenciómetro del operador digital, en función de la selección en el parámetro A005:

Parámetro	Nombre	Explicación	Valor inicial
A005	Selección AT	Selección entre tres funciones: 00: Selección entre O (AT=OFF) y OI (AT=ON). 01: Selección entre O (AT=OFF) y potenciómetro de operador digital (AT=ON). 02: Selección entre OI (AT=OFF) y potenciómetro de operador digital (AT=ON).	

Nota1: se debe habilitar previamente el parámetro A001= 1 para habilitar la consigna por analógicas.

Nota 2: en cuanto a la entrada multifunción, se debe configurar C00x = 16 (AT).

Nota 3: si la entrada AT no está asignada a ninguna entrada multifunción (configuración por defecto), el inverter toma como entrada de consigna [O]+[OI].

Por otra parte, también se dispone de un filtro asociado a las entradas analógicas que permite suavizar la referencia de frecuencia tomada por el inverter:

Parámetro	Nombre	Explicación	Valor inicial
A016	Filtro de entrada analógica	Selección de filtro entre: 01 a 30: x20ms 31: 500ms (modo “deadband”)	8

Parámetro A028

Salida analógica [AM]

El MX2 dispone de una salida analógica multifunción que permite monitorizar distintas variables. A continuación se muestran los parámetros relacionados:

Parámetro	Nombre	Explicación	Valor inicial
C028	Selección de señal [AM]	00: frecuencia de salida 01: corriente de salida 02: par de salida 04: tensión de salida 05: potencia de entrada 06: índice de carga termo-electrónica 07: frecuencia LAD 10: temperatura disipador 11: par de salida (con código) 13: salida de propósito general 16: opción (PWM)	7
C106	Ajuste de ganancia de salida [AM]	Permite ajustar el fondo de escala de la salida analógica [AM].	100
C109	Ajuste de offset de salida [AM]	Permite ajustar el offset de la salida analógica [AM].	0

Parámetros A019 – A035

Configuración de multivelocidades

El MX2 puede almacenar hasta 16 multivelocidades, seleccionables a través de las entradas digitales multifunción.

Parámetro	Nombre	Explicación	Valor inicial	Unidad
A020	Multivelocidad 0	Define la multivelocidad 0.	6.00	Hz
A220	Multivelocidad 0 (segundo motor)	Define la multivelocidad 0 para el segundo motor.	6.00	Hz
A021 hasta A035	Multivelocidades 1 a 15 (para ambos motores)	Define las multivelocidades 1 a 15. A021: Multivelocidad 1 ... A035: Multivelocidad 15	6.00	Hz

La multivelocidad 0 está duplicada para el segundo motor, mientras que las multivelocidades 1 a 15 se aplican sólo al primer motor.

En lo que respecta a la selección de multivelocidades, se utilizan las entradas multifunción (CF1 a CF3 ó SF1 a SF7) y existen dos métodos seleccionables a través del parámetro A019:

Parámetro	Nombre	Explicación	Valor inicial	Unidad
A019	Selección de operación multivelocidades	00: Operación binaria (16 velocidades posibles con 4 entradas) 01: Operación por bits (8 velocidades posibles con 7 terminales)	0	--

Operación binaria:

Speed	Param.	CF4	CF3	CF2	CF1
Speed 0	A020	0	0	0	0
Speed 1	A021	0	0	0	1
Speed 2	A022	0	0	1	0
Speed 3	A023	0	0	1	1
Speed 4	A024	0	1	0	0
Speed 5	A025	0	1	0	1
Speed 6	A026	0	1	1	0
Speed 7	A027	0	1	1	1
Speed 8	A028	1	0	0	0
Speed 9	A029	1	0	0	1
Speed 10	A030	1	0	1	0
Speed 11	A031	1	0	1	1
Speed 12	A032	1	1	0	0
Speed 13	A033	1	1	0	1
Speed 14	A034	1	1	1	0
Speed 15	A035	1	1	1	1

Operación por bits:

Speed	Param.	SF7	SF6	SF5	SF4	SF3	SF2	SF1
Speed 0	A020	0	0	0	0	0	0	0
Speed 1	A021	X	X	X	X	X	X	1
Speed 2	A022	X	X	X	X	X	1	0
Speed 3	A023	X	X	X	X	1	0	0
Speed 4	A024	X	X	X	1	0	0	0
Speed 5	A025	X	X	1	0	0	0	0
Speed 6	A026	X	1	0	0	0	0	0
Speed 7	A027	1	0	0	0	0	0	0

Parámetros A038 / A039

Frecuencia de jog

Esta función permite operar el motor a una velocidad definida por el usuario en el parámetro A038. Por lo que respecta al método de frenado, se puede seleccionar el método a aplicar en el parámetro A039

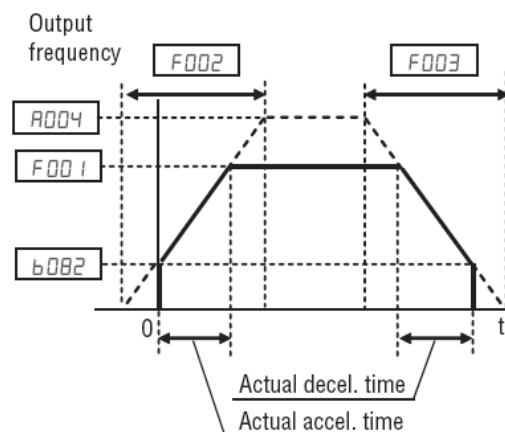
Parámetro	Nombre	Explicación	Valor inicial	Unidad
A038	Frecuencia de Jog	Selección de velocidad Jog.	6.00	Hz
A039	Modo de parada en Jog	Selección de método de frenado a aplicar al pasar señal de Jog a OFF: 00: marcha libre (no valido durante Run)* 01: deceleración controlada (no válido durante Run)* 02: inyección de continua (válido durante Run)* 03: marcha libre (no valido durante Run) 04: deceleración controlada (válido durante Run) 05: inyección de continua (válido durante Run)		

* Las selecciones 0, 1 y 2 en el parámetro A039 no son válidas si el convertidor ya está en Run, por lo que la entrada de Jog se debe activar antes que las entradas de FWD/REV.

Parámetros F002/F003

Tiempos de acel / decel

Permiten definir los tiempos de aceleración y deceleración que se utilizarán en la operación normal. Este tiempo se define considerando el valor de frecuencia máximo configurado en el parámetro A004 según el diagrama siguiente:



De forma análoga, se dispone de los correspondientes parámetros para el segundo motor (parámetros F202 y F203).

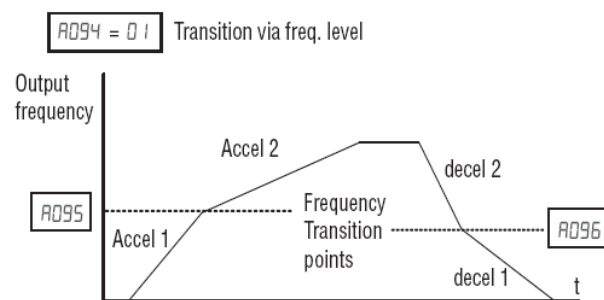
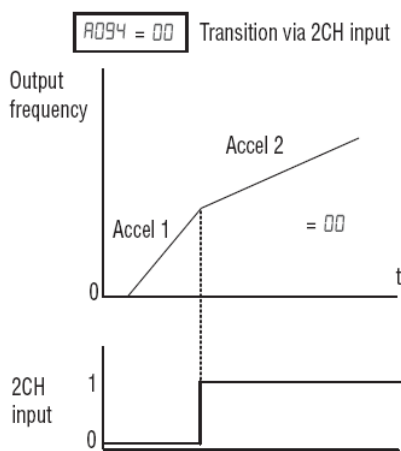
Parámetros A092 – A096

Tiempos de acel2 / decel2

El MX2 ofrece la posibilidad de utilizar una doble rampa de aceleración y deceleración en el perfil de velocidad. Se dispone de las siguientes opciones:

✓ Transición por entrada multifunción

✓ Transición a partir de un valor de frecuencia



Parámetro	Nombre	Explicación	Valor inicial	Unidad
A092	Tiempo de aceleración 2	Selección de segundo juego de	10.0	seg
A292	Tiempo de aceleración 2 (segundo motor)	aceleraciones	10.0	seg
A093	Tiempo de deceleración 2	Selección de segundo juego de	10.0	seg
A293	Tiempo de deceleración 2 (segundo motor)	deceleraciones	10.0	seg
A094	Método de cambio de perfil a acel2/decel2	00: entrada multifunción [2CH]	0	--
A294	Método de cambio de perfil a acel2/decel2 (segundo motor)	01: Transición por frecuencia 02: Forward - Reverse	0	--
A095	Frecuencia para cambio de Acel1 → Acel 2	Valor de frecuencia en el cual se	0.0	Hz
A295	Frecuencia para cambio de Acel1 → Acel 2 (segundo motor)	cambia de Acel1 → Acel2	0.0	Hz
A096	Frecuencia para cambio de Decel1 → Decel 2	Valor de frecuencia en el cual se	0.0	Hz
A296	Frecuencia para cambio de Decel1 → Decel 2 (segundo motor)	cambia de Decel1 → Decel2	0.0	Hz

Parámetros adicionales de aceleración y deceleración

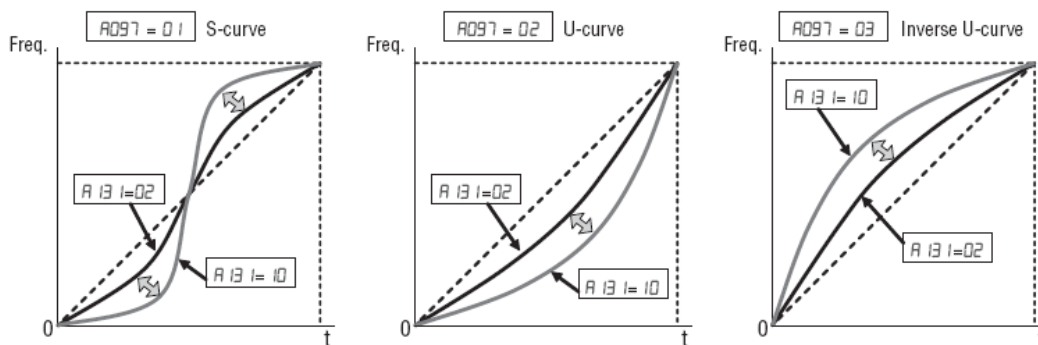
El MX2 ofrece la posibilidad de seleccionar distintos perfiles de operación (lineal, curva-S, curva-U, etc.) seleccionables a través de los parámetros A097 y A098:

Parámetro	Nombre	Explicación	Valor inicial
A097	Selección de curva de aceleración	Curva característica para Acel1/Acel2: 00: Lineal 01: Curva-S 02: Curva-U 03: Curva-U inversa 04: Curva-S EL	1
A098	Selección de curva de deceleración	Curva característica para Decel1/Decel2: 00: Lineal 01: Curva-S 02: Curva-U 03: Curva-U inversa 04: Curva-EL-S	1

Setting	00	01	02	03	04
Curve	Linear	S-curve	U-curve	Inverse U-curve	EL S-curve
A097 (Accel. pattern)					
A098 (Decel. pattern)					

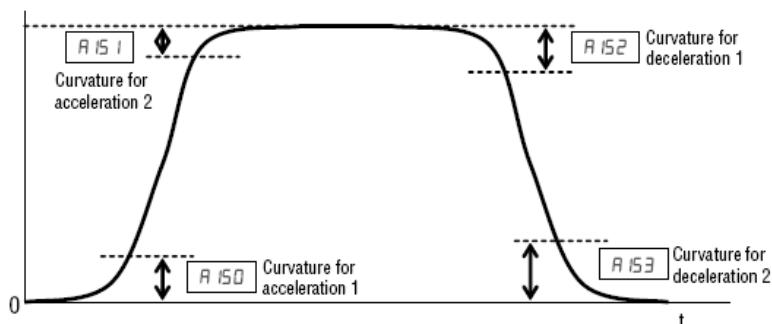
Las constantes asociadas a las curvas-S o curvas-U son:

Parámetro	Nombre	Explicación	Valor inicial
A131	Constante de curva de aceleración	Rango de selección entre 1 y 10	2
A132	Constante de curva de deceleración	Rango de selección entre 1 y 10	2



Análogamente, se tienen las siguientes constantes para definir las curvas EL-S :

Parámetro	Nombre	Explicación	Valor inicial
A150	Curvatura al inicio de la aceleración de curva EL-S	Rango de selección entre 0 y 50%	10
A151	Curvatura al final de la aceleración de curva EL-S	Rango de selección entre 0 y 50%	10
A152	Curvatura al inicio de la deceleración de curva EL-S	Rango de selección entre 0 y 50%	10
A153	Curvatura al final de la deceleración de curva EL-S	Rango de selección entre 0 y 50%	10



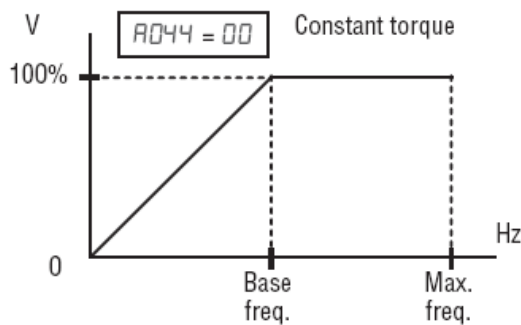
Métodos de control de motor

Parámetro A044

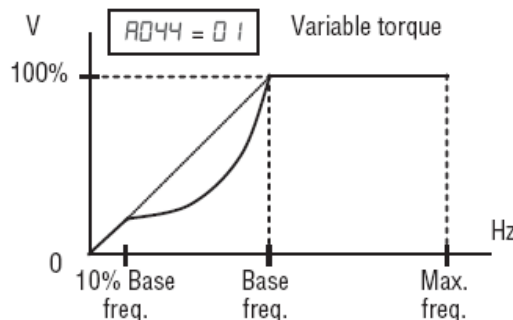
Método de control de motor

El MX2 dispone de los siguientes métodos de control de motor, seleccionables a través de este parámetro:

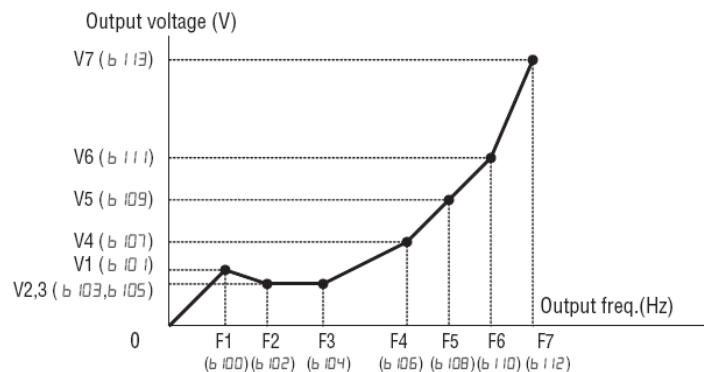
- Control V/f - Par constante (**A044=0**): como su nombre indica, se realiza el control V/f de motor. Se utiliza una curva de V/f interna orientada al desarrollo de una característica de par máximo constante.



- Control V/f - Par variable (**A044=1**): similar al método anterior, pero internamente se emplea una curva V/f orientada a cargas de par variable:



- Control V/f - Curva V/f libre (A044=2):** el usuario puede definir una curva V/f según sus requerimientos. En este modo se deshabilitarán otras funciones, tales como: “toque boost” (A041), frecuencia base (A003) y frecuencia máxima (A004).



- Control SLV - Control vectorial sin sensor (A044=3):** orientado a aquellas aplicaciones que requieran una buena respuesta de par. En este caso será indispensable la correcta parametrización de los parámetros de motor².

Parámetros A041 – A043

Función “Manual Torque boost”

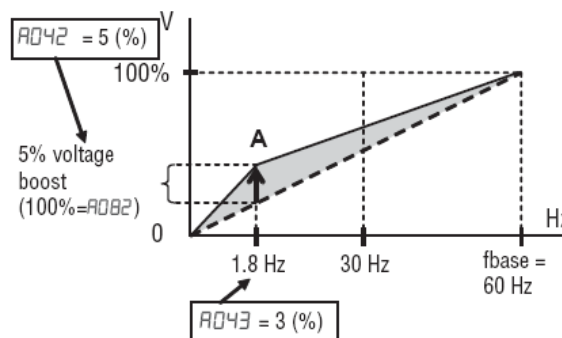
El MX2 dispone de una función de incremento de par que resulta útil cuando es necesario incrementar el par de arranque en cargas con alta inercia o alta fricción estática y se trabaja en modo V/f (par constante y par variable).

El principio de funcionamiento, se basa en el incremento de la tensión, por encima de la curva V/f normal, para compensar la caída que se produce en el devanado primario del motor a bajas frecuencias.

² Para más detalles sobre la selección de las constantes de motor y el Autotuning, ver el punto “*Constantes de motor y Autotuning*”

A continuación se muestran los parámetros relacionados con esta función y su diagrama de funcionamiento:

Parámetro	Nombre	Explicación	Valor inicial
A041	Selección de "Torque boost"	00: "Torque boost" manual	0
A241	Selección de "Torque boost" (segundo motor)		0
A042	Valor de "Torque boost" en modo manual	Permite reforzar el par de arranque entre un 0 y un 20% respecto a la curva norma V/f en modo manual.	1
A242	Valor de "Torque boost" en modo manual (segundo motor)		1
A043	Frecuencia de "Torque boost" en modo manual	Configura la frecuencia en la que se aplica el refuerzo de par definido en A042/A242 en modo manual	5
A243	Frecuencia de "Torque boost" en modo manual (segundo motor)		5



Las recomendaciones de ajuste de estos parámetros son las recogidas en la siguiente tabla:

Comportamiento motor	Ajuste	Parámetro
El par motor es insuficiente a bajas frecuencias	Incrementar el valor de tensión paso a paso	A042/A242
	Reducir la frecuencia portadora	B083
El inverter reporta una alarma de sobrecorriente al aplicar carga al motor	Reducir el valor de tensión paso a paso	A042/A242

El uso de esta función en motores sin ventilación forzada puede causar sobrecalentamientos cuando se opera el motor a bajas frecuencias durante periodos de tiempo prolongados.

Parámetros A045 – A047

Función “Automatic Torque boost”

Esta función, al igual que la anterior, tiene como objetivo el refuerzo de par, pero en este caso se utilizan dos constantes: ganancia de compensación de tensión (A046) y ganancia de compensación de deslizamiento (A047).

Parámetro	Nombre	Explicación	Valor inicial
A041	Selección de “Torque boost”	00: “Torque boost” manual	0
A241	Selección de “Torque boost” (segundo motor)	01: “Torque boost” automático	0
A045	Ganancia V/f	Permite definir la ganancia de tensión para ajustar la tensión de salida a la tensión nominal del motor.	100
A245	Ganancia V/f (segundo motor)		100
A046	Ganancia de compensación de tensión	Permite definir la ganancia de compensación de tensión en modo “Torque boost” automático.	100
A246	Ganancia de compensación de tensión (segundo motor)		100
A047	Ganancia de compensación de deslizamiento	Permite definir la ganancia de compensación de deslizamiento en modo “Torque boost” automático	100
A247	Ganancia de compensación de deslizamiento (segundo motor)		100

Las guías de ajuste de estos parámetros son las siguientes:

Comportamiento motor	Ajuste	Parámetro
El par motor es insuficiente a bajas frecuencias	Incrementar la ganancia de compensación de tensión paso a paso	A046/A246
	Incrementar la ganancia de compensación de deslizamiento paso a paso	A047/A247
	Reducir la frecuencia portadora	B083
La velocidad del motor se reduce al aplicarle carga.	Incrementar la ganancia de compensación de deslizamiento paso a paso	A047/A247
La velocidad del motor se incrementa al aplicarle carga	Reducir la ganancia de compensación de deslizamiento paso a paso	A047/A247
El inverter reporta una alarma de sobrecorriente al aplicar carga al motor	Reducir la ganancia de compensación de tensión paso a paso	A046/A246
	Reducir la ganancia de compensación de deslizamiento paso a paso	A047/A247

Constantes de motor

Cuando se trabaja en modo SLV, es indispensable una correcta parametrización de las constantes de motor, que pueden ser seleccionadas a través del parámetro H002/H202 entre constantes predefinidas y constantes calculadas en autotuning:

Parámetro	Nombre	Explicación	Valor inicial
H002	Selección de datos de motor	00: datos de motor estándar	0
H202	Selección de datos de motor (segundo motor)	02: datos de autotuning realizado	0

En el caso de seleccionar H002=0, los parámetros de motor son tomados de tablas predefinidas internamente en el MX2. En el caso de H002=02, las constantes utilizadas serán las resultantes del autotuning.

¡Importante!
¡Importante!

Los valores de las constantes predefinidas (H002=0) dependen de la potencia de motor (H003) y el número de polos (H004) seleccionados.

Constantes predefinidas en función de H003 y H004:

Parámetro	Nombre
H020	Constante de motor estandar R1
H220	Constante de motor R1 estandar (segundo motor)
H021	Constante de motor R2 estandar
H221	Constante de motor R2 estandar (segundo motor)
H022	Constante de motor L estándar

Parámetro	Nombre
H222	Constante de motor L estandar (segundo motor)
H023	Constante de motor I0 estandar
H223	Constante de motor I0 estandar (segundo motor)
H024	Constante de motor J estandar
H224	Constante de motor J estandar (segundo motor)

Por lo que respecta al cálculo de las constantes de motor (H030 a H034), el MX2 dispone de dos métodos de autotuning seleccionables a través del parámetro H001: autotuning estacionario y autotuning rotacional.

Parámetro	Nombre
H030	Constante de motor autotuning R1
H230	Constante de motor R1 autotuning (segundo motor)
H031	Constante de motor R2 autotuning
H231	Constante de motor R2 autotuning (segundo motor)
H032	Constante de motor L autotuning

Parámetro	Nombre
H232	Constante de motor L autotuning (segundo motor)
H033	Constante de motor I0 autotuning
H233	Constante de motor I0 autotuning (segundo motor)
H034	Constante de motor J autotuning
H234	Constante de motor J autotuning (segundo motor)

Autotuning estacionario (H001=1)

El motor no se moverá durante el proceso de autotuning, pero en este caso no se calculan la corriente de vacío (I_0) ni la inercia del sistema(J).

Autotuning rotacional (H001=2)

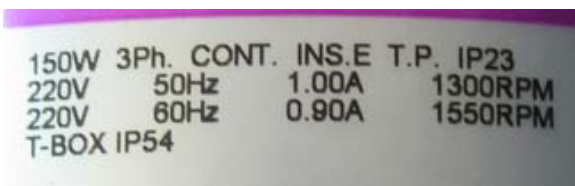
El inverter moverá el motor de acuerdo a un perfil de operación predeterminado para el cálculo de sus constantes. En este caso se calculan todas las constantes del motor, necesarias para el trabajo en SLV.

Procedimiento de Autotuning

1. Seleccionar la talla de motor (H003) y el número de polos (H004).

2. Configurar los valores de frecuencia base (A003) y la tensión AVR (A082) según las características del motor. Si la tensión del motor en cuestión no aparece en las selecciones posibles en el parámetro A082, ajustar el valor utilizando la ganancia de V/f (A045) de modo que: $V_{\text{nom_motor}} = A082 \times A045$.

3. Configurar el nivel de protección térmica de acuerdo a la placa de motor en el parámetro B012.



✓ H003=0.2kw

✓ H004=4 polos

✓ A003= 50Hz

✓ A082= 220V

✓ B012=1.0A

4. Habilitar el autotuning con el parámetro H001= 1 ó 2.

5. Activar el comando de Run según el origen de comando seleccionado.

6. Una vez finalizado el autotuning, se mostrará el resultado del mismo:

— — — 0 Autotuning OK

— — — 9 Fallo Autotuning

7. Habilitar el uso de las constantes calculadas haciendo H002=2.

¡Importante!
¡Importante!

Para un correcto cálculo de las constantes de motor se deben deshabilitar las siguientes funciones:

- ✘ Función de frenado DC (A051=0).
 - ✘ Función de posicionado (P012=0).
 - ✘ Función ATR (entrada de comando de par)
-

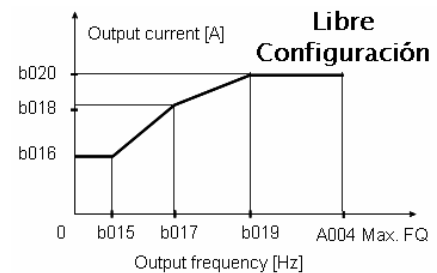
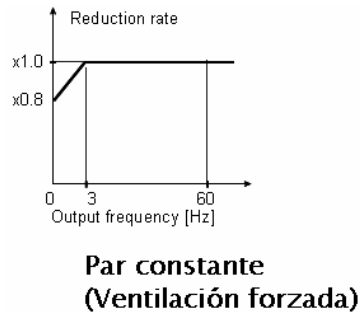
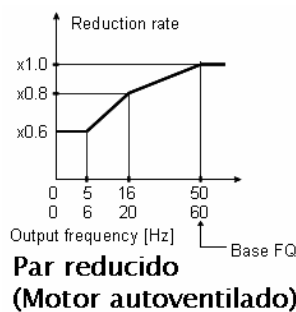
OTRAS FUNCIONES

Protección termoelectrónica

Parámetros b012 - b020

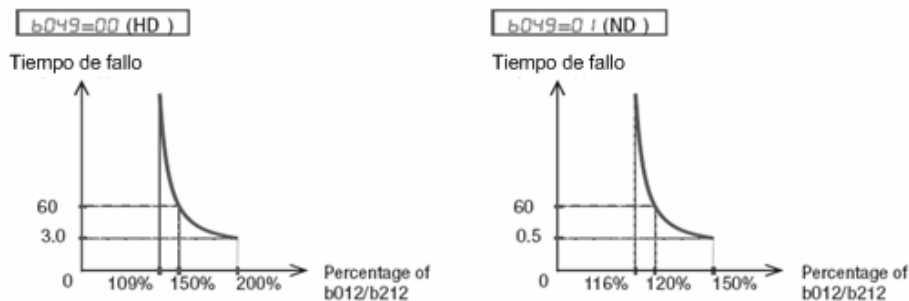
Protección de sobrecarga de inverter y motor

El MX2 dispone de un modelo común para la protección frente a sobrecarga (error E05) para el inverter y el motor. En este modelo, las curvas de sobrecarga posibles, seleccionables a través del parámetro b013/b213, son las siguientes:



Parámetro	Nombre	Explicación	Valor inicial	Unidad
b012	Nivel de protección	Permite configurar el nivel de protección frente a sobrecarga.	Según potencias	A
b212	Nivel de protección (segundo motor)	Permite configurar el nivel de protección frente a sobrecarga para el segundo motor.	Según potencias	A
b013	Curva característica de sobrecarga	Selección entre tres posibles curvas: 00: par reducido 01: par constante 02: configuración libre según usuario	1	--
b213	Curva característica de sobrecarga (segundo motor)			
b015	Conf. libre - Frecuencia 1	Rango entre 0 y 400Hz	0.00	Hz
b016	Conf. libre – Corriente 1	Rango entre 0 y corriente nominal del inverter	0	A
b017	Conf. libre – Frecuencia 2	Rango entre 0 y 400Hz	0.00	Hz
b018	Conf. libre – Corriente 2	Rango entre 0 y corriente nominal del inverter	0	A
b019	Conf. libre – Frecuencia 3	Rango entre 0 y 400Hz	0.00	Hz
b020	Conf. libre – Corriente 3	Rango entre 0 y corriente nominal del inverter	0	A

La protección termoelectrónica está basada en la siguiente función inversa de corriente/tiempo:



Como se puede observar en la anterior figura, en función del modo de trabajo (Heavy Duty o Normal Duty) los niveles de protección (% b012) varían.

Parada controlada ante pérdidas de alimentación

Parámetros b050 - b054

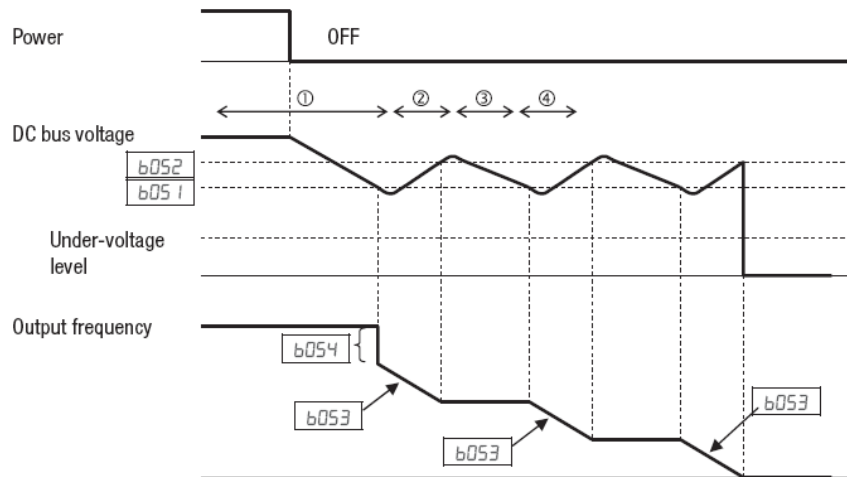
Parada controlada ante pérdidas de alimentación

Esta función permite realizar una parada controlada ante pérdidas de alimentación, evitando que el inverter genere una alarma de baja tensión (UV) y que la carga quede en marcha libre. A continuación se describe el funcionamiento interno de esta función:

1. Cuando la tensión del bus de continua cae por debajo del valor definido en el parámetro b051, el inverter reduce la frecuencia de salida la cantidad definida en el parámetro b054 (lo que producirá la carga del condensador del bus DC).

2. El inverter continúa la deceleración de acuerdo a la configuración en el parámetro b053. Si la tensión en el bus DC llega al valor definido en el b052 se detiene la deceleración para evitar el fallo de sobretensión (OV). De esta forma se provoca que la tensión en el bus de continua disminuya nuevamente.

3. Cuando el valor del bus DC cae por debajo del valor definido en el parámetro b051, el inverter comienza de nuevo la deceleración y el proceso se repite.



Parámetro	Nombre	Explicación	Valor inicial	Unidad
B050	Deceleración controlada ante pérdida de alimentación.	00: Mostrar alarma 01: Decelerar a stop 02: Decelerar a stop con el bus DC controlado. 03: Decelerar a stop con el bus DC controlado y después reiniciar la operación.	0	--
B051	Nivel de tensión de disparo en bus DC	Permite seleccionar el nivel de tensión en el bus DC para comenzar la operación de deceleración controlada.	220	VDC
B052	Umbral de sobretensión durante la operación	Permite seleccionar el umbral de tensión en el bus DC para congelar la operación de frenado.	360	VDC
B053	Tiempo de deceleración controlada	Permite seleccionar el tiempo de deceleración deseado ante una pérdida de alimentación.	1.0	seg
B054	Caída inicial de frecuencia en operación de frenado controlado	El rango de valores admisibles está entre 0.00 y 10.0Hz	0.0	Hz

Funciones de frenado

Parámetros b091 / b088

Modos de parada / reinicio

El parámetro b091 permite seleccionar el método de parada a realizar entre dos posibles: deceleración por rampa (según los tiempos definidos por el usuario) y marcha libre.

Parámetro	Nombre	Explicación	Valor inicial
b091	Método de parada	00: deceleración por rampa 01: marcha libre	0

En el caso de decelerar por marcha libre será necesario configurar la función de reinicio de la operación tras parada por marcha libre [FRS] a través del parámetro b088.

Parámetro	Nombre	Explicación	Valor inicial
b088	Método de reinicio tras parada por marcha libre	00: reinicio a 0Hz 01: reinicio tras búsqueda de frecuencia 02: reinicio tras búsqueda activa de frecuencia.	0

Se puede consultar información más detallada al respecto, en el punto “Reinicio automático de la operación”.

Parámetros A051 – A059

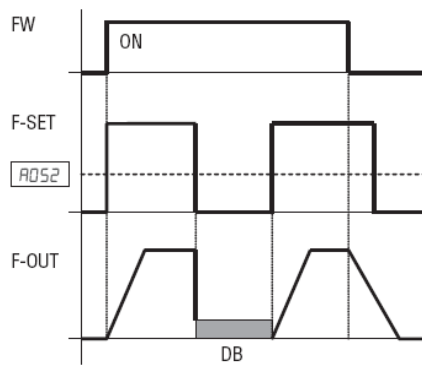
Inyección de continua

Esta función permite inyectar corriente continua en el motor para obtener un par de frenado adicional durante la deceleración a stop. Se dispone de dos modos de funcionamiento, seleccionables a través del parámetro A051:

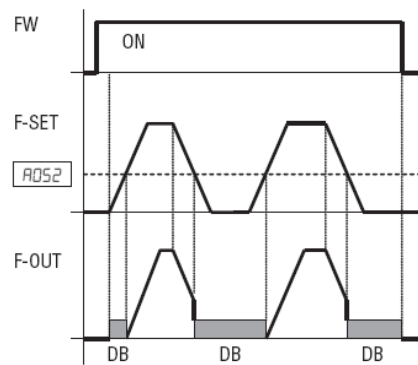
Parámetro	Nombre	Explicación	Valor inicial
A051	Habilitar frenado DC	00: Deshabilitado 01: Habilitado durante stop 02: Detección de frecuencia	0
A052	Frecuencia de frenado DC	Selección de la frecuencia a la cual se comienza la inyección de continua (desde b082 hasta 60.0hz)	0.50
A053	Tiempo de espera para frenado DC	Tiempo entre el fin de deceleración controlada e inicio de inyección de continua (motor en marcha libre hasta inicio de inyección DC).	0.0
A054	Nivel de inyección de continua en frenado	Valor de corriente a inyectar durante la operación de frenado.	50
A055	Tiempo de inyección de continua en frenado	Selección del tiempo de inyección de continua en la operación de frenado.	0.5

Habilitado durante stop (A051=1) la inyección de continua comienza cuando el **comando de run pasa de ON a OFF** y la frecuencia de salida cae por debajo del valor configurado en el parámetro A052.

Detección de frecuencia (A051=2): la inyección de continua se inicia cuando la frecuencia de salida está por debajo del valor definido en el parámetro A052 y **el comando de Run está activado**.



Example 1: Step change in F-SET

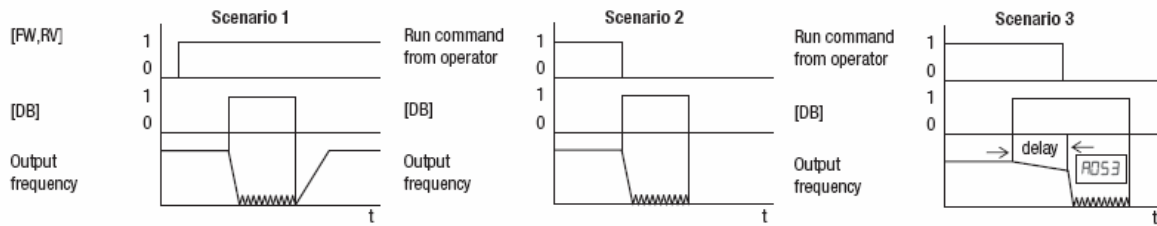


Example 2: Analog change in F-SET

Por otra parte, también es posible controlar de forma independiente la inyección de continua al arranque a través de los parámetros A057 y A058:

Parámetro	Nombre	Explicación	Valor inicial
A057	Nivel de inyección de continua al arranque	Valor de corriente a inyectar durante la operación de arranque.	0
A058	Tiempo de inyección de continua al arranque	Selección del tiempo de inyección de continua en la operación de arranque.	0.0

Adicionalmente es posible controlar la inyección de corriente continua activando una entrada digital multifunción [DB]. A continuación se muestran los diagramas de funcionamiento de esta función:

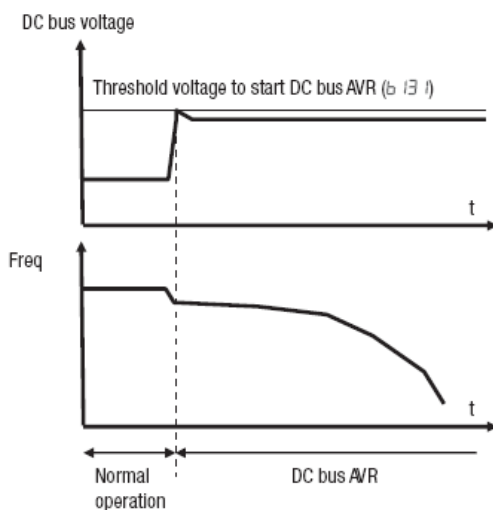


Parámetros B130 – B134

Control de bus DC

El MX2 incorpora la función “DC bus AVR” que permite controlar el incremento de la tensión en el bus de continua a causa de la regeneración producida durante las deceleraciones. Cuando esta función es activada (b130= 1,2), el inverter controla el tiempo de deceleración de forma que no se produzca una alarma de sobretensión.

Parámetro	Nombre	Explicación	Valor inicial	Unidad
b130	Selección de supresión de sobretensión	00: deshabilitado 01: habilitado 02: habilitado con aceleración	0	--
b131	Nivel de supresión de sobretensión	Clase 200V: 330 a 395 Clase 400V: 660 a 790	380/760	VDC
b132	Constante de supresión de sobretensión	Es la relación de aceleración cuando se selecciona b130=2.	1.0	seg
b133	Ganancia proporcional de supresión de sobretensión	Ganancia proporcional con b130=1	0.2	--
b134	Tiempo integral de supresión de sobretensión	Tiempo integral con b130=1	1.0	seg



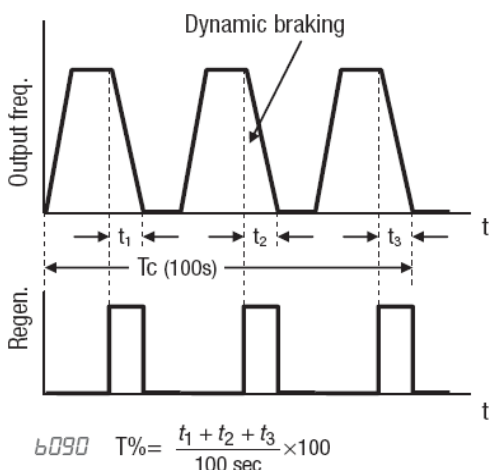
Con esta función, el tiempo de deceleración será mayor al configurado para poder controlar la tensión en el bus DC y evitar el fallo de sobretensión.

Cuando el inverter reduce la frecuencia de salida para decelerar la carga, el motor se comporta como un generador si la frecuencia de rotación del mismo es superior a la frecuencia de salida. Si esto sucede, la tensión en el bus de continua se incrementa y puede llegar a causar un fallo de sobretensión ante cargas de alta inercia o aplicaciones con cambios bruscos y frecuentes de velocidad.

El MX2 tiene integrado un “chopper” interno, que conectado a una resistencia de frenado externa permite evitar el fallo de sobretensión. Los parámetros relacionados con esta función son los mostrados en la siguiente tabla:

Parámetro	Nombre	Explicación	Valor inicial	Unidad
b090	Ciclo de trabajo de freno dinámico	Permite configurar la relación de tiempo durante el cual trabaja el chopper interno en intervalos de 100 segundos.	0.0	%
b095	Selección de freno dinámico (BDR)	Permite habilitar o deshabilitar el uso del chopper interno. 00: deshabilitado 01: habilitado (deshabilitado con motor parado) 02: habilitado (habilitado también con motor parado)	00	--
b096	Nivel de activación BDR	Nivel de inicio de freno dinámico (BDR).	360	VDC

Además de habilitar la función de frenado, se debe definir el ciclo de trabajo del “chopper” a través del parámetro b090:



- ✓ b090 = 0 → No se realiza freno dinámico
- ✓ Si %T > b090 → Finaliza el freno dinámico
- ✓ Cuando se monte un “chopper” externo, configurar b090=0 y desconectar resistencia externa.

Reinici automático de la operación

Parámetros b001 – b011

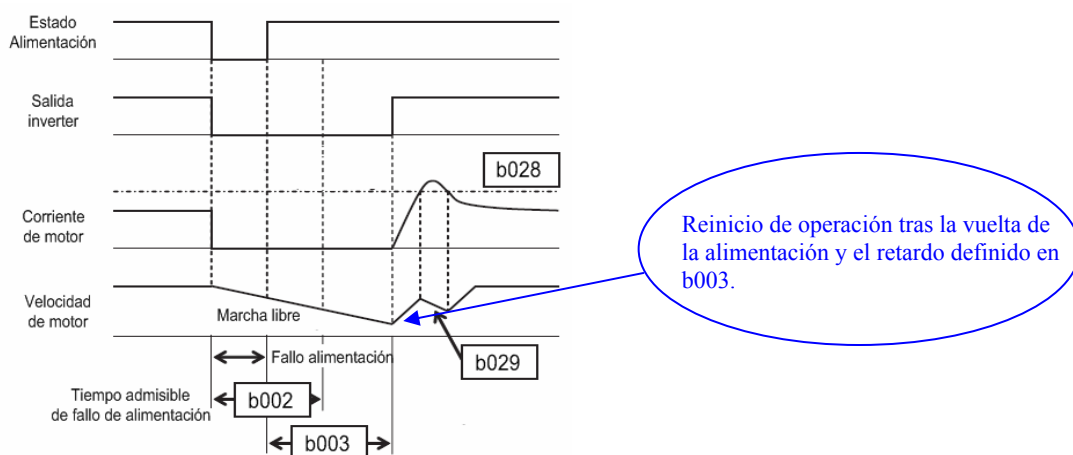
Modo de reinicio automático ante fallos

Esta función permite configurar el modo en que el inverter reiniciará la operación tras una parada en marcha libre ante fallos de alimentación o fallos por sobretensión o sobrecorriente. Al activar la función de búsqueda de frecuencia (b001= 2,3,4), en el reinicio de la operación, el inverter estima la velocidad de giro del motor y reinicia la operación a la frecuencia correspondiente. Normalmente, esta función se utiliza con cargas de alta inercia (como HVAC) con el objetivo de reducir el estrés de la mecánica y fallos por sobrecorriente en el rearranque.

El parámetro b001 permite definir el modo de operación tras un fallo de alimentación, con las siguientes selecciones posibles:

Parámetro	Nombre	Explicación	Valor inicial
B001	Modo de reinicio automático ante fallo de alimentación	00: Salida de alarma después de fallo. No se reinicia la operación automáticamente 01: Reinicio automático de la operación a 0Hz 02: Reinicio automático de la operación tras búsqueda de frecuencia 03: Reinicio automático de la operación tras búsqueda de frecuencia y después deceleración hasta parar. 04: Reinicio automático de la operación tras la búsqueda activa de frecuencia.	0

Al activar esta función (b001= 2,3,4), la operación responderá al siguiente diagrama:



Como se puede observar en el diagrama anterior, el motor estará decelerando en marcha libre durante el tiempo que ha caído la alimentación más el tiempo de espera configurado en el parámetro b003.

¡Importante!
¡Importante!

Si el tiempo de fallo de alimentación es mayor que el valor definido en el parámetro b002, el inverter no realiza el reinicio automático de la misma y muestra la alarma E09.x

La diferencia entre los modos de **reinicio tras búsqueda de frecuencia** (b001=2) y **reinicio tras búsqueda activa de frecuencia** (b001=4) está en el algoritmo para realizar la búsqueda: en el primer caso (b001=2) la búsqueda de velocidad se realiza por tensión y en el segundo caso (b001=4) se realiza por corriente.

Parámetro	Nombre	Explicación	Valor inicial	Unidad
B002	Tiempo admisible de fallo de alimentación.	Permite seleccionar la cantidad de tiempo a esperar antes de generar una alarma por baja tensión en la entrada. Si la situación de baja tensión se prolonga por un tiempo mayor a B002, el inverter entra en error aunque el reinicio este habilitado.	1.0	1.0
B003	Tiempo de espera antes de reinicio de operación	Tiempo de espera para reiniciar la operación desde que desaparece la condición de baja tensión.	1.0	1.0
B004	Alarma de fallo instantáneo de alimentación/baja tensión	00: Deshabilitada 01: Enable 02: Deshabilitada durante deceleración y en stop	0	--
B005	Numero de reintentos por fallo de tensión/baja cesión	00: Realizar 16 reintentos 01: Reintentar siempre	0	--
B007	Nivel umbral de frecuencia.	Se reinicia a 0Hz si la frecuencia cae por debajo de este valor umbral durante la marcha libre del motor.	0.0	Hz

De forma análoga, el parámetro b008 permite configurar el modo de reinicio ante fallos de sobretensión o sobrecorriente:

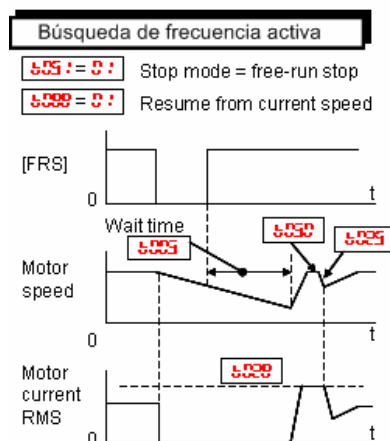
Parámetro	Nombre	Explicación	Valor inicial	Unidad
B008	Modo de reinicio ante sobretensión /sobrecorriente	00: se notifica la alarma y no se realiza el reinicio automático. 01: Se reinicia automáticamente a 0Hz 02: Reinicio automático de la operación tras la búsqueda de frecuencia 03: Reinicio automático de la operación tras búsqueda de frecuencia y después deceleración hasta parar. 04: Reinicio automático de la operación tras la búsqueda activa de frecuencia.	0	--
B010	Numero de reintentos ante sobretensión /sobrecorriente	Numero de reintentos de operación a realizar entre 1 y 3.	3	--
B011	Tiempo de espera ante fallo de sobretensión /sobrecorriente	Selección entre 0.3 y 100seg.	1.0	1.0

Parámetros b028 – b030

Búsqueda activa de frecuencia

Como ya se ha comentado, la diferencia entre los dos métodos de búsqueda de frecuencia disponibles está en el algoritmo seguido para detectar la velocidad de giro del motor. En el caso de la **búsqueda activa de frecuencia**, se realiza la búsqueda por corriente. Los parámetros asociados son los siguientes:

Parámetro	Nombre	Explicación	Valor inicial	Unidad
B028	Nivel de corriente para labúsqueda activa de frecuencia	Seleccionar el nivel de corriente para la búsqueda activa de frecuencia entre: 0.1 * Corriente nominal del inverter 2.0 * Corriente nominal del inverter	--	A
B029	Ritmo de deceleración de búsqueda activa de frecuencia	Permite seleccionar el ritmo de de deceleración entre 0.1 y 3000.0	0.5	seg
B030	Frecuencia inicial de búsqueda activa de frecuencia	00: inicio desde frecuencia previa al fallo 01: inicio desde frecuencia máxima 02: inicio según consigna de frecuencia	0	--

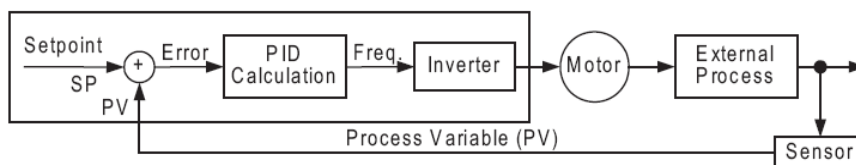


Controlador PID

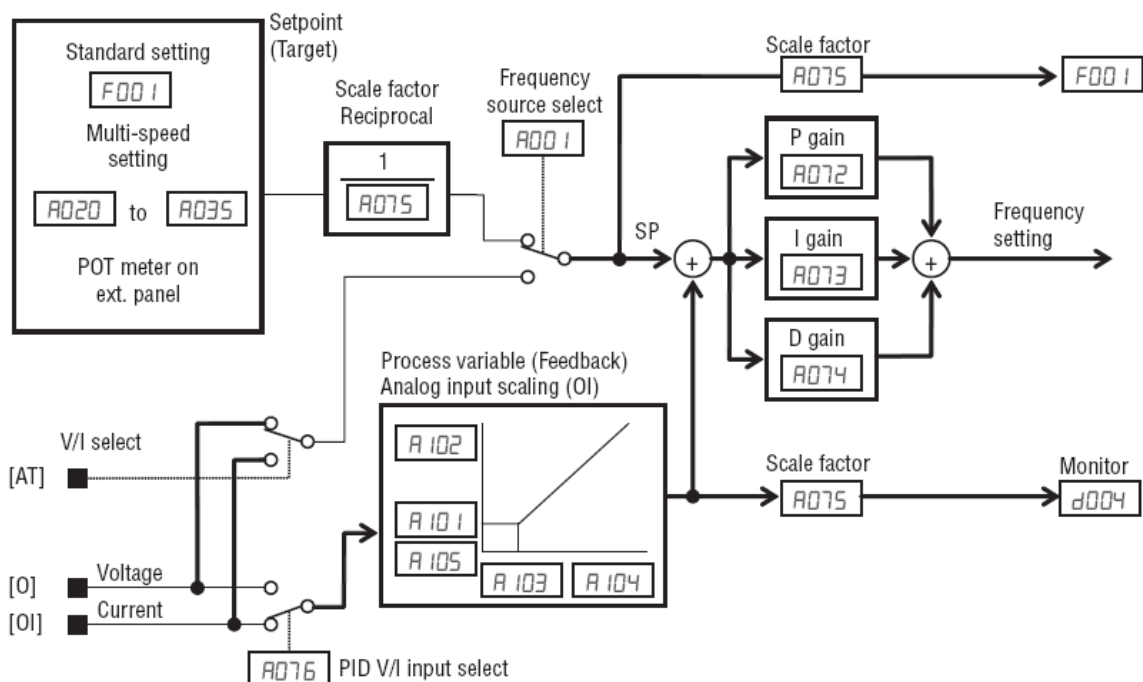
Parámetros A071 - A079

Control PID

Esta función permite realizar un control PID sobre una variable de proceso (PV) con el objetivo de que esta variable siga de forma precisa a la consigna del sistema (SP). Si en la operación normal (PID deshabilitado), el inverter utiliza una referencia de frecuencia cuyo origen es definido según el parámetro A001, al habilitar el control PID (A071=1), éste calculará la frecuencia de salida tratando de que el error (SP-PV) sea cero. De este modo, ya no se comanda el inverter a una determinada frecuencia sino que se define el valor ideal (SP) de la variable de proceso (PV).



El diagrama de bloques interno del controlador PID en el MX2 es el siguiente:



Configuración del controlador PID:

- ✓ Para habilitar esta función se utiliza el parámetro A071.
- ✓ Además habrá que definir el origen de la consigna (SP) y del feedback de la variable de proceso (PV) en los parámetros A001 y A076 respectivamente.
- ✓ El parámetro A075 permite realizar el escalado de la entrada PV para trabajar en las unidades de la variable de proceso. Las variables afectadas por este escalado son:

$$(\text{monitored}) = (\text{variable}) \times (A075)$$

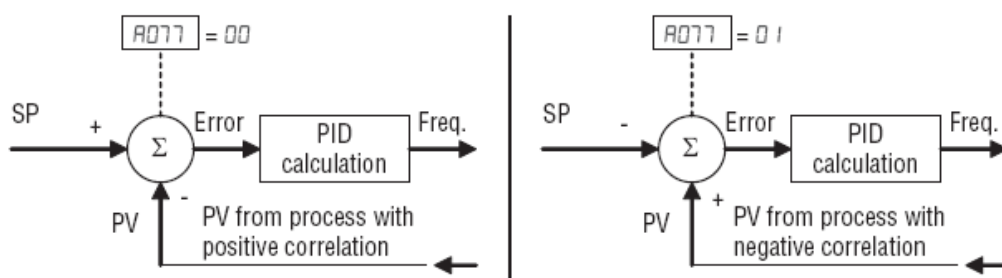
A004	F001	A011	A012	A020	A220	A021	A022
A023	A024	A025	A026	A027	A028	A029	A030
A031	A032	A033	A034	A035	A101	A102	A145

Parámetro	Nombre	Explicación	Valor inicial	Unidad
A071	Habilitar PID	00: PID deshabilitado 01: PID habilitado 02: PID habilitado (salida modo inverso)	0	--
A072	Ganancia proporcional de PID	Valores de P entre 0.00 y 25.00	1.0	--
A073	Constante de tiempo integral de PID	Valores de I entre 0 y 3600 segundos	1.0	seg
A074	Constante de tiempo derivativo de PID	Valores de D entre 0 y 100 segundos	0.0	seg
A075	Conversión de escalado de PV (variable de proceso).	Escalado de PV: permite relacionar las unidades de la variable de proceso (presión, caudal, etc.) con la frecuencia del motor.	1.0	--
A076	Origen de PV (variable de proceso).	Permite seleccionar el origen de PV: 00: Entrada analógica [OI] 01: Entrada analógica [O] 02: Comunicaciones Modbus 03: Entrada de tren de pulsos	0	--
A079	Selección de feedforward de PID	Selección de origen de feedforward: 00: Deshabilitado 01: Entrada analógica [O] 01: Entrada analógica [OI]	0	--

Parámetro A077

Acción de PID

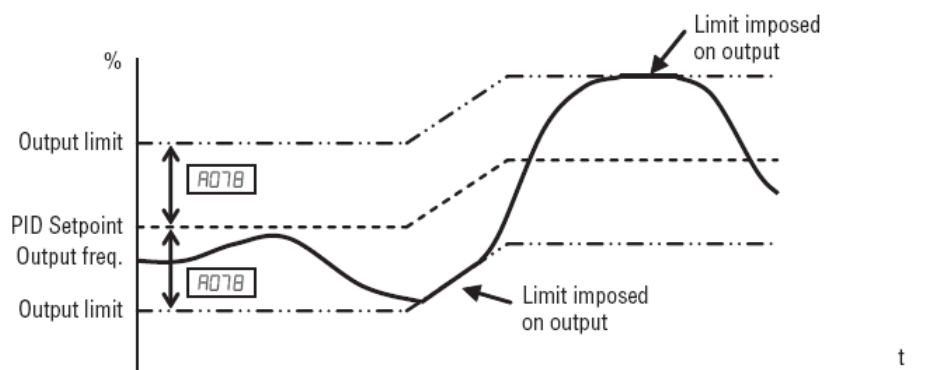
Este parámetro permite definir el tipo de control (calor o frío) a realizar en función del comportamiento del proceso en cuestión: en los sistemas de calor típicos, un incremento en la energía aportada al proceso se traduce en un incremento del valor de PV ($\text{Error} = \text{SP} - \text{PV}$). Sin embargo, en los sistemas de frío, un incremento en la energía aportada, se traducirá en una disminución del valor de PV ($\text{Error} = -(\text{SP} - \text{PV})$).



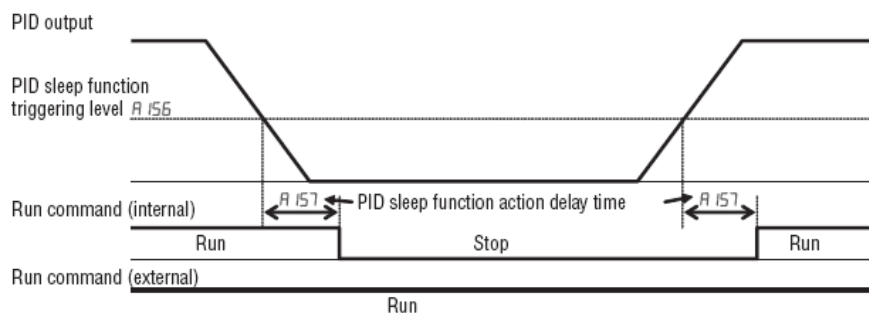
Parámetro A078

Límite de salida de PID

Esta función monitoriza la diferencia entre la consigna de PID y la frecuencia de salida para limitar el valor de esta última de acuerdo al valor definido en el parámetro A078. En el diagrama siguiente se muestra la evolución de la salida de frecuencia ante un cambio de valor de SP trabajando con unos determinados límites de salida.



Esta función permite controlar la operación del inverter en función de las condiciones de trabajo: con la función PID habilitada, permite detener la operación si la salida de PID cae por debajo del valor definido en A156. La operación se reanuda cuando la salida de PID sea mayor que el valor configurado en A156 durante el tiempo especificado en A157.

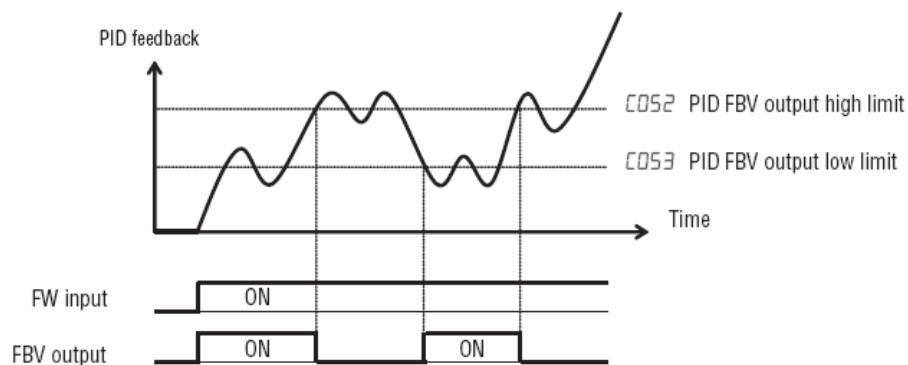


- PID Sleep function is always enabled, even the PID function is disabled.

Si la función PID está deshabilitada, la operación es análoga pero con el valor de la consigna de frecuencia: si es menor que A156 se interrumpe la operación, que se reanuda cuando siendo mayor la consigna de frecuencia, transcurre el tiempo especificado en A157.

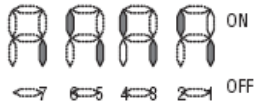
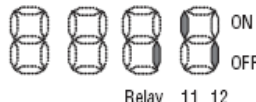
Otras configuraciones de PID

- Entrada habilitación PID: es posible deshabilitar temporalmente la función PID a través de una entrada multifunción [PID]. De este modo se trabajará en el modo normal, siendo el usuario el que especifica directamente la consigna de frecuencia a aplicar al motor. Para poder usar esta función, el controlador PID tiene que estar previamente habilitado (A071=1).
- Salida de desviación de PID: se puede utilizar una salida multifunción [OD], para realizar un seguimiento del error de PID del sistema. Esta salida se activará cuando dicho error sea mayor al valor definido en el parámetro C044.
- Salida de comparación de feedback de PID: mediante esta salida multifunción [FBV] se puede comprobar si el feedback de PID está dentro de un determinado rango, definido según los parámetros C052, y C053.



MONITORES Y ALARMAS

Los parámetros “D” contienen los distintos monitores. A continuación se muestra el listado de los más importantes¹:

Monitor	Descripción	Unidad	Monitor	Descripción	Unidad
d001	Frecuencia de salida	Hz	d002	Corriente de salida	A
d003	Dirección de rotación “F” Forward “o” Parado “r” Reverse	--	d004	Variable de proceso (PV) de PID	--
d005	Estado de terminales de entrada: 	--	d006	Estado de terminales de salida: 	--
d007	Frecuencia de salida escalada por b086	--	d008	Frecuencia de salida actual	Hz
d009	Monitor de referencia de par	%	d010	Monitor de “bias” de par	%
d012	Monitor de par de salida	%	d013	Tensión de salida	V
d014	Monitor de potencia de entrada	KW	d015	Monitor de Watios-hora	--
d018	Temperatura del disipador	C	d102	Tensión en bus de continua	V
d103	Relación de carga del chopper	%	d104	Monitor de protección termoelectrónica	%
d080	Contador de errores	--	d081	Código de error 1	--
d082	Frecuencia de salida antes de fallo	Hz	d083	Corriente de salida antes de fallo	A
d083	Tensión bus DC antes de fallo	V	d085	Tiempo de operación antes de fallo	horas
d090	Advertencia antes de alarma	--			

Por lo que respecta a las alarmas, el formato de notificación es el siguiente:



¹ Para consultar el listado completo de monitores, acudir al manual de operación *I114E-EN-00B MX2 UserManual.pdf*

LISTADO DE PARÁMETROS

Parámetros de función básica

Parámetro	Nombre	Explicación	Valor inicial	Unidad	Edición en Run
F001	Consigna de frecuencia	Muestra el valor de consigna de frecuencia a aplicar.	0.0	Hz	✓
F002	Tiempo de aceleración 1	Tiempo de aceleración por defecto.	10.0	Hz	✓
F202	Tiempo de aceleración 1 (segundo motor)	Tiempo de aceleración por defecto para segundo motor.	10.0	Hz	✓
F003	Tiempo de deceleración 1	Tiempo de deceleración por defecto.	10.0	Hz	✓
F203	Tiempo de deceleración 1 (segundo motor)	Tiempo de deceleración por defecto para segundo motor.	10.0	Hz	✓
F004	Dirección Run por operador	Define el sentido de giro cuando el Run es dado a través del operador digital: 00: a derechas 01: a izquierdas	0	--	✗

Parámetros de funciones estándar

Parámetro	Nombre	Explicación	Valor inicial	Unidad	Edición en Run
A001	Origen de referencia de frecuencia	Selección entre las siguientes opciones: 00: potenciómetro operador digital 01: terminales de control	1	--	✗
A201	Origen referencia de frecuencia (segundo motor)	02: valor definido en F001 03: red Modbus RTU 04: tarjeta opcional 06: entrada de pulsos 07: EZsQ 10: función de cálculo			✗
A002	Origen de comando de Run	Selección entre las siguientes opciones: 01: terminales de control	1	--	✗
A202	Origen de comando de Run (segundo motor)	02: operador digital 03: red Modbus RTU 04: tarjeta opcional			✗
A003	Frecuencia base	--	50.0	Hz	✗
A203	Frecuencia base (segundo motor)	--	50.0	Hz	✗
A004	Frecuencia max.	--	50.0	Hz	✗
A204	Frecuencia max. (segundo motor)	--	50.0	Hz	✗

Parámetros de configuración de entradas analógicas

Parámetro	Nombre	Explicación	Valor inicial	Unidad	Edición en Run
A005	Selección AT	Selección entre tres funciones: 00: Selección entre O (AT=OFF) y OI (AT=ON). 01: Selección entre O (AT=OFF) y potenciómetro de operador digital (AT=ON). 02: Selección entre OI (AT=OFF) y potenciómetro de operador digital (AT=ON).			X
A011	Frecuencia inicial [O]	Frecuencia de salida correspondiente al valor mínimo de entrada analógica de tensión [O]	0.00	Hz	X
A012	Frecuencia final [O]	Frecuencia de salida correspondiente al valor máximo de entrada analógica de tensión [O]	0.00	Hz	X
A013	Tensión inicial [O]	Valor inicial de tensión de entrada [O]	0	%	X
A014	Tensión final [O]	Valor final de tensión de entrada [O]	100	%	X
A015	Selección de valor inicial de frecuencia de entrada [O]	Selección entre: 00: Utilizar offset (A011) 01: Empezar	1	--	X
A016	Filtro de entrada analógica	Selección de filtro entre: 01 a 30: x20ms 31: 500ms (modo "deadband")	8	--	X
A101	Frecuencia inicial [OI]	Frecuencia de salida correspondiente al valor mínimo de entrada analógica de corriente [OI]	0.00	Hz	X
A102	Frecuencia final [OI]	Frecuencia de salida correspondiente al valor máximo de entrada analógica de corriente [OI]	0.00	Hz	X
A103	Tensión inicial [OI]	Valor inicial de tensión de entrada [OI]	20	%	X
A104	Tensión final [OI]	Valor final de tensión de entrada [OI]	100	%	X
A105	Selección de valor inicial de frecuencia de entrada [OI]	Selección entre: 00: Utilizar offset (A101) 01: Empezar	0	--	X

Multivelocidad y frecuencia de Jog

Parámetro	Nombre	Explicación	Valor inicial	Unidad	Edición en Run
A019	Selección de operación multivelocidades	00: Operación binaria (16 velocidades posibles con 4 entradas) 01: Operación por bits (8 velocidades posibles con 7 terminales)	0	--	✘
A020	Multivelocidad 0	Define la multivelocidad 0.	6.00	Hz	✔
A220	Multivelocidad (segundo motor)	Define la multivelocidad 0 para el segundo motor	6.00	Hz	✔
A021 hasta A035	Multivelocidades 1 a 15 (para ambos motores)	Define las multivelocidades 1 a 15. A021: Multivelocidad 1 ... A035: Multivelocidad 15	6.00	Hz	✔
A038	Frecuencia de Jog	Selección de velocidad Jog.	6.00	Hz	✔
A039	Modo de parada en Jog	Selección de método de frenado a aplicar al pasar señal de Jog a OFF: 00: marcha libre (no válido durante Run)* 01: deceleración controlada (no válido durante Run)* 02: inyección de continua (válido durante Run)* 03: marcha libre (no válido durante Run) 04: deceleración controlada (válido durante Run) 05: inyección de continua (válido durante Run)			✘

* Las selecciones 0, 1 y 2 en el parámetro A039 no son válidas si el convertidor ya está en Run, por lo que la entrada de Jog se debe activar antes que las entradas de FWD/REV.

Perfil V/f

Parámetro	Nombre	Explicación	Valor inicial	Unidad	Edición en Run
A041	Selección de "Torque boost"	00: "Torque boost" manual	0	--	✘
A241	Selección de "Torque boost" (segundo motor)	01: "Torque boost" automático	0	--	✘
A042	Valor de "Torque boost" en modo manual	Permite reforzar el par de arranque entre un 0 y un 20% respecto a la curva norma V/f en modo manual.	1	%	✔
A242	Valor de "Torque boost" en modo manual (segundo motor)		1	%	✔
A043	Frecuencia de "Torque boost" en modo manual	Configura la frecuencia en la que se aplica el refuerzo de par definido en A042/A242 en modo manual	5	%	✔
A243	Frecuencia de "Torque boost" en modo manual (segundo motor)		5	%	✔

Parámetro	Nombre	Explicación	Valor inicial	Unidad	Edición en Run
A044	Curva característica V/f	00: Par constante 01: Par reducido (1.7)	0	--	✘
A244	Curva característica V/f (segundo motor)	02: Curva V/f libre 03: control vectorial (SLV)	0	--	✘
A045	Ganancia V/f	Permite definir la ganancia de tensión para ajustar la tensión de salida a la tensión nominal del motor.	100	%	✔
A245	Ganancia V/f (segundo motor)		100	%	✔
A046	Ganancia de compensación de tensión	Permite definir la ganancia de compensación de tensión en modo "Torque boost" automático.	100	%	✔
A246	Ganancia de compensación de tensión (segundo motor)		100	%	✔
A047	Ganancia de compensación de deslizamiento	Permite definir la ganancia de compensación de deslizamiento en modo "Torque boost" automático	100	%	✔
A247	Ganancia de compensación de deslizamiento (segundo motor)		100	%	✔

Inyección de continua

Parámetro	Nombre	Explicación	Valor inicial	Unidad	Edición en Run
A051	Habilitar frenado DC	00: Deshabilitado 01: Habilitado durante stop 02: Detección de frecuencia	0	--	✘
A052	Frecuencia de frenado DC	Selección de la frecuencia a la cual se comienza la inyección de continua (desde b082 hasta 60.0hz)	0.50	Hz	✘
A053	Tiempo de espera para frenado DC	Tiempo entre el fin de deceleración controlada e inicio de inyección de continua (motor en marcha libre hasta inicio de inyección DC).	0.0	seg	✘
A054	Nivel de inyección de continua en frenado	Valor de corriente a inyectar durante la operación de frenado.	50	%	✘
A055	Tiempo de inyección de continua en frenado	Selección del tiempo de inyección de continua en la operación de frenado.	0.5	seg	✘
A056	Modo de operación de entrada [DB]	Modos de operación: 00: Detección de flanco 01: Detección de nivel	1	--	✘
A057	Nivel de inyección de continua al arranque	Valor de corriente a inyectar durante la operación de arranque.	0	%	✘
A058	Tiempo de inyección de continua al arranque	Selección del tiempo de inyección de continua en la operación de arranque.	0.0	seg	✘
A059	Frecuencia portadora durante la inyección de DC	Selección de frecuencia portadora durante la inyección de continua	5.0	Khz	✘

Límites de frecuencia

Parámetro	Nombre	Explicación	Valor inicial	Unidad	Edición en Run
A061	Límite superior de frecuencia	Permite definir un límite superior en la frecuencia de salida entre el límite inferior (A062/A262) y la frecuencia máxima (A004/A204). 0.00: función deshabilitada >0.00: función habilitada	0.00	Hz	✗
A261	Límite superior de frecuencia (segundo motor)		0.00	Hz	✗
A062	Límite inferior de frecuencia	Permite definir un límite inferior en la frecuencia de salida entre la frecuencia mínima (b082) y el límite superior (A061/A261). 0.00: función deshabilitada >0.00: función habilitada	0.00	Hz	✗
A262	Límite inferior de frecuencia (segundo motor)		0.00	Hz	✗

Control PID

Parámetro	Nombre	Explicación	Valor inicial	Unidad	Edición en Run
A071	Habilitar PID	00: PID deshabilitado 01: PID habilitado 02: PID habilitado (salida modo inverso)	0	--	✗
A072	Ganancia proporcional de PID	Valores de P entre 0.00 y 25.00	1.0	--	✓
A073	Constante de tiempo integral de PID	Valores de I entre 0 y 3600 segundos	1.0	seg	✓
A074	Constante de tiempo derivativo de PID	Valores de D entre 0 y 100 segundos	0.0	seg	✓
A075	Conversión de escalado de PV (variable de proceso).	Factor de escalado (multiplicador) de PV.	1.0	--	✗
A076	Origen de PV (variable de proceso).	Permite seleccionar el origen de PV: 00: Entrada analógica [OI] 01: Entrada analógica [O] 02: Comunicaciones Modbus 03: Entrada de tren de pulsos	0	--	✗
A077	Acción de PID inversa	00: entrada PID=SP-PV 01: entrada PID=-(SP-PV)	0	--	✗
A078	Límite de salida de PID	Permite definir un límite de la salida de PID en % sobre el fondo de escala.	0.0	%	✗
A079	Selección de feedforward de PID	Selección de origen de feedforward: 00: Deshabilitado 01: Entrada analógica [O] 01: Entrada analógica [OI]	0	--	✗
A156	Umbral de acción "PID sleep"	Permite definir el umbral de salida de PID por debajo del cual se pasa de Run a stop.	0.00	Hz	✗
A157	Delay de acción "PID sleep"	Permite definir el tiempo de retardo para la acción de "PID sleep"	0.0	seg	✗

Funciones de aceleración

Parámetro	Nombre	Explicación	Valor inicial	Unidad	Edición en Run
A092	Tiempo de aceleración 2	Selección de segundo juego de	10.0	seg	✓
A292	Tiempo de aceleración 2 (segundo motor)	aceleraciones	10.0	seg	✓
A093	Tiempo de deceleración 2	Selección de segundo juego de	10.0	seg	✓
A293	Tiempo de deceleración 2 (segundo motor)	deceleraciones	10.0	seg	✓
A094	Método de cambio de perfil a acel2/decel2	00: entrada multifunción [2CH]	0	--	✗
A294	Método de cambio de perfil a acel2/decel2 (segundo motor)	01: Transición por frecuencia 02: Forward - Reverse	0	--	✗
A095	Frecuencia para cambio de Acel1 → Acel 2	Valor de frecuencia en el cual se	0.0	Hz	✗
A295	Frecuencia para cambio de Acel1 → Acel 2 (segundo motor)	cambia de Acel1 → Acel2	0.0	Hz	✗
A096	Frecuencia para cambio de Decel1 → Decel 2	Valor de frecuencia en el cual se	0.0	Hz	✗
A296	Frecuencia para cambio de Decel1 → Decel 2 (segundo motor)	cambia de Decel1 → Decel2	0.0	Hz	✗

Curvas de aceleración/deceleración

Parámetro	Nombre	Explicación	Valor inicial	Unidad	Edición en Run
A097	Selección de curva de aceleración	Curva característica para Acel1/Acel2: 00: Lineal 01: Curva-S 02: Curva-U 03: Curva-U inversa 04: Curva-S EL	1	--	✗
A098	Selección de curva de deceleración	Curva característica para Decel1/Decel2: 00: Lineal 01: Curva-S 02: Curva-U 03: Curva-U inversa 04: Curva-EL-S	1	--	✗
A131	Constante de curva de aceleración	Rango de selección entre 1 y 10	2		✗
A132	Constante de curva de deceleración	Rango de selección entre 1 y 10	2		✗
A150	Curvatura al inicio de la aceleración de curva EL-S	Rango de selección entre 0 y 50%	10		✗

A151	Curvatura al final de la aceleración de curva EL-S	Rango de selección entre 0 y 50%	10		✘
A152	Curvatura al inicio de la deceleración de curva EL-S	Rango de selección entre 0 y 50%	10		✘
A153	Curvatura al final de la deceleración de curva EL-S	Rango de selección entre 0 y 50%	10		✘

Función de cálculo de frecuencia

Parámetro	Nombre	Explicación	Valor inicial	Unidad	Edición en Run
A141	Entrada A de función de cálculo	00: Operador 01: Potenciómetro de operador [VR] 02: entrada analógica [O] 03: entrada analógica [OI] 04: Rs485 05: opción 07: entrada de pulsos	2	--	✘
A142	Entrada B de función de cálculo	00: Operador 01: Potenciómetro de operador [VR] 02: entrada analógica [O] 03: entrada analógica [OI] 04: Rs485 05: opción 07: entrada de pulsos	3	--	✘
A143	Función de cálculo	00: Suma (A + B) 01: Resta (A - B) 02: Multiplicación (A * B)	0	--	✘
A145	Offset de frecuencia (ADD)	Permite aplicar un offset a la frecuencia de salida cuando la entrada multifunción [ADD] está en ON.	0.0	Hz	✔
A146	Dirección de offset de frecuencia	00: Sumar el valor definido en A145 a la frecuencia de salida 01: Restar el valor definido en A145 a la frecuencia de salida.	0	--	✘

Modo de reinicio automático

Parámetro	Nombre	Explicación	Valor inicial	Unidad	Edición en Run
B001	Selección de modo automático de reinicio	00: Salida de alarma después de fallo. No se reinicia la operación automáticamente 01: Reinicio automático de la operación a 0Hz 02: Reinicio automático de la operación tras búsqueda de frecuencia 03: Reinicio automático de la operación tras búsqueda de frecuencia y después deceleración hasta parar. 04: Reinicio automático de la operación tras la búsqueda activa de frecuencia.	0	--	✘
B002	Tiempo admisible de fallo de alimentación.	Permite seleccionar la cantidad de tiempo a esperar antes de generar una alarma por baja tensión en la entrada. Si la situación de baja tensión se prolonga por un tiempo mayor a B002, el inverter entra en error aunque el reinicio este habilitado.	1.0	1.0	✘
B003	Tiempo de espera antes de reinicio de operación	Tiempo de espera para reiniciar la operación desde que desaparece la condición de baja tensión.	1.0	1.0	✘
B004	Alarma de fallo instantáneo de alimentación/baja tensión	00: Deshabilitada 01: Enable 02: Deshabilitada durante deceleración y en stop	0	--	✘
B005	Numero de reintentos por fallo de tensión/baja tensión	00: Realizar 16 reintentos 01: Reintentar siempre	0	--	✘
B007	Nivel umbral de frecuencia.	Se reinicia a 0Hz si la frecuencia cae por debajo de este valor umbral durante la marcha libre del motor.	0.0	Hz	✘
B008	Modo de reinicio ante sobretensión /sobrecorriente	00: se notifica la alarma y no se realiza el reinicio automático. 01: Se reinicia automáticamente a 0Hz 02: Reinicio automático de la operación tras la búsqueda de frecuencia 03: Reinicio automático de la operación tras búsqueda de frecuencia y después deceleración hasta parar. 04: Reinicio automático de la operación tras la búsqueda activa de frecuencia.	0	--	✘
B010	Numero de reintentos ante sobretensión /sobrecorriente	Numero de reintentos de operación a realizar entre 1 y 3.	3	--	✘
B011	Tiempo de espera ante fallo de sobretensión /sobrecorriente	Selección entre 0.3 y 100seg.	1.0	1.0	✘

Parámetro	Nombre	Explicación	Valor inicial	Unidad	Edición en Run
B028	Nivel de corriente para la búsqueda activa de frecuencia	Seleccionar el nivel de corriente para la búsqueda activa de frecuencia entre: 0.1 * Corriente nominal del inverter 2.0 * Corriente nominal del inverter	--	A	✘
B029	Ritmo de deceleración de búsqueda activa de frecuencia	Permite seleccionar el ritmo de de deceleración entre 0.1 y 3000.0	0.5	seg	✘
B030	Frecuencia inicial de búsqueda activa de frecuencia	00: inicio desde frecuencia previa al fallo 01: inicio desde frecuencia máxima 02: inicio según consigna de frecuencia	0	--	✘

Protección termo-electrónica

Parámetro	Nombre	Explicación	Valor inicial	Unidad	Edición en Run
B012	Nivel de protección termo-electrónica	Seleccionar el nivel entre el 20% y el 100% de la corriente nominal de inverter.	5.0	A	✘
B212	Nivel de protección termo-electrónica (segundo motor)		5.0	A	✘
B013	Selección de característica de protección Termo-electrónica	Selección entre las 3 curvas disponibles: 00: Par reducido 01: Par constante 02: Configuración libre	1	--	✘
B213	Selección de característica de protección Termo-electrónica (segundo motor)	Permite construir una característica de protección termoelectrónica de usuario	1	--	✘
B015	Frecuencia 1 de característica de usuario	Permite construir una característica de protección termoelectrónica de usuario	0.0	Hz	✘
B016	Corriente 1 de característica de usuario	Permite construir una característica de protección termoelectrónica de usuario	0	A	✘
B017	Frecuencia 2 de característica de usuario	Permite construir una característica de protección termoelectrónica de usuario	0.0	Hz	✘
B018	Corriente 2 de característica de usuario	Permite construir una característica de protección termoelectrónica de usuario	0	A	✘
B019	Frecuencia 3 de característica de usuario	Permite construir una característica de protección termoelectrónica de usuario	0.0	Hz	✘
B020	Corriente 3 de característica de usuario	Permite construir una característica de protección termoelectrónica de usuario	0	A	✘

Limites de sobrecarga

Parámetro	Nombre	Explicación	Valor inicial	Unidad	Edición en Run
B021	Modo de operación de la limitación de sobrecarga	00: Deshabilitado 01: Habilitado durante aceleración y velocidad constante	1	--	✘
B221	Modo de operación de la limitación de sobrecarga (segundo motor)	02: Habilitado solo durante velocidad constante 03: Habilitado durante aceleración y velocidad constante. Incrementar velocidad durante regeneración.	1	--	✘
B022	Limite de sobrecarga	Seleccionar el nivel de limitación de sobrecarga entre el 20% y el 200% de la corriente nominal del inverter.	7.5	A	✘
B222	Limite de sobrecarga (segundo motor)		7.5	A	✘
B023	Nivel de deceleración	Seleccionar el ritmo de deceleración	1.0	seg	✘
B223	Nivel de deceleración (segundo motor)	cuando se detecta una sobrecarga	1.0	seg	✘
B024	Modo de operación de la limitación de sobrecarga 2	00: Deshabilitado 01: Habilitado durante aceleración y velocidad constante 02: Habilitado solo durante velocidad constante 03: Habilitado durante aceleración y velocidad constante. Incrementar velocidad durante regeneración.	1	--	✘
B025	Limite de sobrecarga 2	Seleccionar el nivel de limitación de sobrecarga entre el 20% y el 200% de la corriente nominal del inverter.	7.5	A	✘
B026	Nivel de deceleración (segundo motor)	Seleccionar el ritmo de deceleración cuando se detecta una sobrecarga	1.0	seg	✘
B027	Selección de supresión de OC	00: Deshabilitado 01: Habilitado	0	--	✘

Limites de par

Parámetro	Nombre	Explicación	Valor inicial	Unidad	Edición en Run
B040	Selecciones de limite de par	00: Modo cuadrante 01: Conmutación por terminales 02: Entrada analógica	0	--	✘
B041	Limite de par 1 (Fwd /motor)	Limite de par en cuadrante 1 (movimiento a derechas, motor)	200	%	✘
B042	Limite de par 2 (Rev /regeneración)	Limite de par en cuadrante 2 (movimiento a izquierdas, regeneración)	200	%	✘
B043	Limite de par 3 (Rev /motor)	Limite de par en cuadrante 3 (movimiento a izquierdas, motor)	200	%	✘
B044	Limite de par 4 (Fwd / regeneración)	Limite de par en cuadrante 4 (movimiento a derechas, regeneración)	200	%	✘

Operación de parada controlada ante pérdida de alimentación

Parámetro	Nombre	Explicación	Valor inicial	Unidad	Edición en Run
B050	Deceleración controlada ante pérdida de alimentación.	00: Mostrar alarma 01: Decelerar a stop 02: Decelerar a stop con el bus DC controlado. 03: Decelerar a stop con el bus DC controlado y después reiniciar la operación.	0	--	✘
B051	Nivel de tensión de disparo en bus DC	Permite seleccionar el nivel de tensión en el bus DC para comenzar la operación de deceleración controlada.	220	VDC	✘
B052	Umbral de sobretensión durante la operación	Permite seleccionar el umbral de tensión en el bus DC para congelar la operación de frenado.	360	VDC	✘
B053	Tiempo de deceleración controlada	Permite seleccionar el tiempo de deceleración deseado ante una pérdida de alimentación.	1.0	seg	✘
B054	Caída inicial de frecuencia en operación de frenado controlado	El rango de valores admisibles está entre 0.00 y 10.0Hz	0.0	Hz	✘

Configuración libre de V/f

Parámetro	Nombre	Explicación	Valor inicial	Unidad	Edición en Run
B100	Configuración libre de V/f - Frecuencia 1	Permite definir una curva V/f de usuario	0.0	Hz	✘
B101	Configuración libre de V/f - Tensión 1	Permite definir una curva V/f de usuario	0	V	✘
B102	Configuración libre de V/f - Frecuencia 2	Permite definir una curva V/f de usuario	0.0	Hz	✘
B103	Configuración libre de V/f - Tensión 2	Permite definir una curva V/f de usuario	0	V	✘
B104	Configuración libre de V/f - Frecuencia 3	Permite definir una curva V/f de usuario	0.0	Hz	✘
B105	Configuración libre de V/f - Tensión 3	Permite definir una curva V/f de usuario	0	V	✘
B106	Configuración libre de V/f - Frecuencia 4	Permite definir una curva V/f de usuario	0.0	Hz	✘
B107	Configuración libre de V/f - Tensión 4	Permite definir una curva V/f de usuario	0	V	✘
B108	Configuración libre de V/f - Frecuencia 5	Permite definir una curva V/f de usuario	0.0	Hz	✘
B109	Configuración libre de V/f - Tensión 5	Permite definir una curva V/f de usuario	0	V	✘
B110	Configuración libre de V/f - Frecuencia 6	Permite definir una curva V/f de usuario	0.0	Hz	✘

B111	Configuración libre de V/f - Tensión 6	Permite definir una curva V/f de usuario	0	V	✘
B112	Configuración libre de V/f - Frecuencia 7	Permite definir una curva V/f de usuario	0.0	Hz	✘
B113	Configuración libre de V/f - Tensión 7	Permite definir una curva V/f de usuario	0	V	✘

Entradas multifunción

Parámetro	Nombre	Explicación	Valor inicial	Unidad	Edición en Run
C001	Función de entrada 1	00: Forward 01: Reverse 02: CF1 (bit multivelocidad 1) 03: CF2 (bit multivelocidad 2) 04: CF3 (bit multivelocidad 3) 05: CF4 (bit multivelocidad 4) 06: Jog 07: DB (señal externa frenado DC) 08: SET (selección segundo motor) 09: 2CH (selección accel2/decel2) 11: FRS (parada por marcha libre) 12: EXT (external trip)	0	--	✘
C002	Función de entrada 2	13: USP (protección de reinicio automático) 14: CS (alimentación a red comercial) 15: SFT (bloqueo parámetros) 16: AT (selección entrada O / OI) 18: RS (reset de fallos) 19: PTC (protección por PTC) 20: STA (arranque, 3 hilos) 21: STP (parada, 3 hilos) 22: F/R (fwd/rev, 3 hilos) 23: PID (deshabilitar PID) 24: PIDC (reset de PID) 27: UP (función up) 28: DOWN (función down) 29: UDC (reset memoria funciones up/down) 31: OPE (Control operador)	1	--	✘
C003	Función de entrada 3	32: SF1 (multivelocidad 1) 33: SF2 (multivelocidad 2) 34: SF3 (multivelocidad 3) 35: SF4 (multivelocidad 4) 36: SF5 (multivelocidad 5) 37: SF6 (multivelocidad 6) 38: SF7 (multivelocidad 7) 40: TL (selección de límite de par) 41: TRQ1 (entrada selección 1) 42: TRQ2 (entrada selección 2) 44: BOK (confirmación de freno) 46: LAC (cancelación de LAD) 47: PCLR (Limpiar contador de pulsos) 50: ADD (habilitar frecuencia ADD) 51: F-TM (forzar modo terminales) 52: ATR (habilitar entrada de comando de par) 53: KHC (limpiar datos de Kwh)	12	--	✘
C004	Función de entrada 4	56: MI1 (entrada general 1) 57: MI2 (entrada general 2) 58: MI3 (entrada general 3) 59: MI4 (entrada general 4) 60: MI5 (entrada general 5) 61: MI6 (entrada general 6) 62: MI7 (entrada general 7) 65: AHD (congelar comando entrada analógica) 66: CP1 (entrada selección posición 1) 67: CP2 (entrada selección posición 2) 68: CP3 (entrada selección posición 3) 69: ORL (límite de señal de homing) 70: ORG (trigger de señal de homing) 73: SPD (Cambio control velocidad/posición) 77: GS1 (entrada "safe torque off" 1) 78: GS2 (entrada "safe torque off" 2) 81: 485 (iniciar EzCOM) 82: PRG (ejecutar programa EzSQ) 83: HLD (congelar salida de frecuencia) 84: ROK (permiso de comando de Run) 85: EB (detección de dirección de rotación) 86: DISP (limitar visualización de parámetros) 255: NO (sin función)	18	--	✘
C005	Función de entrada 5		2	--	✘
C006	Función de entrada 6		3	--	✘
C007	Función de entrada 7		6	--	✘

Parámetro	Nombre	Explicación	Valor inicial	Unidad	Edición en Run
C011	Lógica de entrada 1	Permite seleccionar la lógica de entrada: 00: Normalmente abierta (NO) 01: Normalmente cerrada (NC)	0	--	✘
C012	Lógica de entrada 2		0	--	✘
C013	Lógica de entrada 3		0	--	✘
C014	Lógica de entrada 4		0	--	✘
C015	Lógica de entrada 5		0	--	✘
C016	Lógica de entrada 6		0	--	✘
C017	Lógica de entrada 7		0	--	✘

Salidas multifunción

Parámetro	Nombre	Explicación	Valor inicial	Unidad	Edición en Run
C021	Función salida [11]	00: RUN (señal de run) 01: FA1 (frecuencia alcanzada 1) 02: FA2 (frecuencia alcanzada 2) 03: OL (señal de sobrecarga) 04: OD (desviación de PID) 05: AL (señal de alarma) 06: FA3 (frecuencia alcanzada 3) 07: OTQ (señal de sobrepasar/bajopar) 09: UV (baja tensión) 10: TRQ (señal de limite de par) 11: RNT (tiempo de run expirado) 12: ONT (tiempo de "Power ON" expirado) 13: THM (advertencia térmica) 19: BRK (señal de freno liberado) 20: BER (señal de error de freno) 21: ZS (detección de velocidad cero) 22: DSE (desviación de velocidad) 23: POK (posicionado completo) 24: FA4 (frecuencia alcanzada 4) 25: FA5 (frecuencia alcanzada 5) 26: OL2 (señal de sobrecarga 2) 27: Odc (detección de desconexión de entrada de tensión [O]) 28: OIdc (detección de desconexión de entrada de tensión [OI])	0	--	✘
C022	Función salida [12]	31: FBV (salida de estado de PID) 32: NDe (detección de desconexión de red) 33: LOG1 (salida función lógica 1) 34: LOG2 (salida función lógica 2) 35: LOG3 (salida función lógica 3) 39: WAC (señal de advertencia de condensador) 40: WAF (señal de advertencia de ventilador) 41: FR (señal de Run) 42: OHF (señal de advertencia de disipador) 43: LOC (detección de baja carga) 44: MO1 (salida propósito general 1) 45: MO2 (salida propósito general 2) 46: MO3 (salida propósito general 3) 50: IRDY (señal de inverter preparado) 51: FWR (rotación a derechas) 52: RVR (rotación a izquierdas) 53: MJA (señal de fallo importante) 54: WCO (ventana de entrada analógica [O]) 55: WCOI (ventana de entrada analógica [OI]) 58: FREF (origen de referencia de frecuencia) 59: REF (origen de comando de Run) 60: SETM (selección de segundo motor) 62: EDM (monitor de "safe torque off") 63: OPO (salida de tarjeta opcional) 255: NO (sin función)	1	--	✘
C026	Función salida relé de alarma		5	--	✘
C031	Lógica de salida [11]	Permite seleccionar la lógica de la salida:	0	--	✘
C032	Lógica de salida [12]	00: Normalmente abierta (NO)	0	--	✘
C036	Logica de salida rele de alarma	01: Normalmente cerrada (NC)	1	--	✘

Salidas de monitorización

Parámetro	Nombre	Explicación	Valor inicial	Unidad	Edición en Run
C027	Selección de señal [EO]	00: frecuencia de salida (PWM) 01: corriente de salida (PWM) 02: par de salida (PWM) 03: frecuencia de salida (tren de pulsos) 04: tensión de salida (PWM) 05: potencia de entrada (PWM) 06: índice de carga termo-electrónica (PWM) 07: frecuencia LAD (PWM) 08: corriente de salida (tren de pulsos) 10: temperatura disipador (PWM) 12: salida de propósito general (PWM) 15: monitor de entrada de pulsos 16: opción (PWM)	7	--	✘
C028	Selección de señal [AM]	00: frecuencia de salida 01: corriente de salida 02: par de salida 04: tensión de salida 05: potencia de entrada 06: índice de carga termo-electrónica 07: frecuencia LAD 10: temperatura disipador 11: par de salida (con código) 13: salida de propósito general 16: opción (PWM)	7	--	✘
C047	Conversión entrada/salida de pulsos	Permite realizar un escalado de la salida de pulsos.	1.0	--	✘
C106	Ajuste de ganancia de salida [AM]	Permite ajustar el fondo de escala de la salida analógica [AM].	100	%	✔
C109	Ajuste de offset de salida [AM]	Permite ajustar el offset de la salida analógica [AM].	0	%	✔

Parámetros de comunicaciones

Parámetro	Nombre	Explicación	Valor inicial	Unidad	Edición en Run
C071	Selección de velocidad de comunicaciones	3: 2400bps 4: 4800bps 5: 9600bps 6: 19200bps 7: 38400bps 8: 57600bps 9: 76800bps 10: 115200bps	5	--	✘
C072	Dirección Modbus	Selección de numero de esclavo en la red Modbus	1	--	✘
C074	Selección de paridad	00: N (sin paridad) 01: E (paridad par) 02: O (paridad impar)	0	--	✘
C075	Selección de bit de stop	01: un bit 02: dos bits	1	--	✘
C076	Selección de errores	00: generar alarma. 01: decelerar a stop y mostrar alarma 02: deshabilitar 03: marcha libre 04: decelerar a stop	2	--	✘
C077	Error de tiempo de espera	Permite seleccionar el periodo de watchdog. Si se configura a 0 estará deshabilitado	0	seg	✘
C078	Tiempo de espera de comunicaciones	Tiempo de espera entre recepción y envío de mensajes	0	ms	✘

Constantes de control

Parámetro	Nombre	Explicación	Valor inicial	Unidad	Edición en Run
H001	Selección de autotuning	00: deshabilitado 01: habilitado (motor parado) 02: habilitado (motor en movimiento)	0	--	✗
H002	Selección de datos de motor	00: datos de motor estándar	0	--	✗
H202	Selección de datos de motor (segundo motor)	02: datos de autotuning realizado	0	--	✗
H003	Capacidad de motor	Permite seleccionar la potencia del motor. El valor por defecto, dependerá de la talla del inverter.		kw	✗
H203	Capacidad de motor (segundo motor)			kw	✗
H004	Numero de polos	00: 2 polos 01: 4 polos 02: 6 polos	1		✗
H204	Numero de polos (segundo motor)	03: 8 polos 04: 10 polos	1		✗
H005	Constante de respuesta de motor	Seleccionar constante entre 1 y 1000	100	--	✓
H205	Constante de respuesta de motor (segundo motor)		100	--	✓
H006	Constante de estabilización de motor	Seleccionar constante entre 0 y 255	100	--	✓
H206	Constante de estabilización de motor (segundo motor)		100	--	✓
H020	Constante de motor estandar R1	El valor por defecto dependerá de la talla del inverter.		ohm	✗
H220	Constante de motor R1 estandar (segundo motor)			ohm	✗
H021	Constante de motor R2 estandar	El valor por defecto dependerá de la talla del inverter.		ohm	✗
H221	Constante de motor R2 estandar (segundo motor)			ohm	✗
H022	Constante de motor L estándar	El valor por defecto dependerá de la talla del inverter.		mH	✗
H222	Constante de motor L estandar (segundo motor)			mH	✗
H023	Constante de motor I0 estandar	El valor por defecto dependerá de la talla del inverter.		A	✗
H223	Consntante de motor I0 estandar (segundo motor)			A	✗
H024	Constante de motor J estandar	El valor por defecto dependerá de la talla del inverter.		kgm ²	✗
H224	Constante de motor J estandar (segundo motor)			kgm ²	✗

Parámetro	Nombre	Explicación	Valor inicial	Unidad	Edición en Run
H030	Constante de motor autotuning R1	El valor por defecto dependerá de la talla del inverter.		ohm	✘
H230	Constante de motor R1 autotuning (segundo motor)			ohm	✘
H031	Constante de motor R2 autotuning	El valor por defecto dependerá de la talla del inverter.		ohm	✘
H231	Constante de motor R2 autotuning (segundo motor)			ohm	✘
H032	Constante de motor L autotuning	El valor por defecto dependerá de la talla del inverter.		mH	✘
H232	Constante de motor L autotuning (segundo motor)			mH	✘
H033	Constante de motor I0 autotuning	El valor por defecto dependerá de la talla del inverter.		A	✘
H233	Constante de motor I0 autotuning (segundo motor)			A	✘
H034	Constante de motor J autotuning	El valor por defecto dependerá de la talla del inverter.		kgm ²	✘
H234	Constante de motor J autotuning (segundo motor)			kgm ²	✘

Control de posición

Parámetro	Nombre	Explicación	Valor inicial	Unidad	Edición en Run
P004	Modo de realimentación de pulsos	00: fase única [EA] 01: fases A,B 1 [EA, EB] 02: fase A,B 2 [EA, EB] 03: fase [EA] y dirección [EB]	0	--	✘
P011	Pulsos de encoder	Permite configurar la resolución del encoder (ppr)	512	ppr	✘
P012	Selección de función de posicionado	00: función de posicionado desactivada 01: función de posicionado activada	0	--	✘
P015	Velocidad final	Permite seleccionar una velocidad de fin de posicionado entre la frecuencia mínima (b082) y 10.0hz	5.0	Hz	✘
P026	Nivel de detección de error de sobre-velocidad	Permite configurar el nivel para la detección de sobre-velocidad	115	%	✘
P027	Nivel de detección de error de desviación de velocidad	Permite configurar el nivel para la detección de desviación de velocidad entre 0 y 120Hz	10.0	Hz	✘
P060	Multiposición 0	Permiten definir hasta 8 consignas de posición seleccionables a partir de las entradas [CP1] a [CP3]. Si no se utilizan las entradas multifunción, por defecto se toma como consigna P060.	0		
P061	Multiposición 1		0		
P062	Multiposición 2		0		
P063	Multiposición 3		0		
P064	Multiposición 4		0		
P065	Multiposición 5		0		
P066	Multiposición 6		0		
P067	Multiposición 7		0		
P068	Modo de homing	00: Modo velocidad lenta 01: Modo velocidad rápida	0	--	
P069	Dirección de homing	00: rotación en forward 01: rotación en reverse	1	--	
P070	Velocidad lenta de homing	Permite configurar la velocidad lenta de homing entre 0 y 10Hz.	5.0	Hz	
P071	Velocidad rápida de homing	Permite configurar la velocidad rápida de homing entre 0 y 400Hz.	5.0	Hz	
P072	Rango de posición en Forward	Permiten configurar el rango de posicionados admisibles.	268435455		
P073	Rango de posición en Reverse		-268435455		
P075	Selección de modo de posicionado	00: con limitación 01: sin limitación	0	--	
P077	Tiempo de detección de desconexión de encoder	Permite configurar el tiempo entre 0.0 y 10.0 seg	1.0	seg	

Entrada de pulsos

Parámetro	Nombre	Explicación	Valor inicial	Unidad	Edición en Run
P055	Escalado de entrada de pulsos	Permite configurar la frecuencia máxima de trabajo.			
P056	Filtro de entrada de pulsos	Permite configurar la constante de tiempo para el filtro sobre la entrada de pulsos entre 0.01 y 2.0 seg.			
P057	Offset de entrada de pulsos	Rango de configuración entre -100% y +100%.			
P058	Limitación de la entrada de pulsos	Rango de configuración entre 0% y 100%.			

Control de par

Parámetro	Nombre	Explicación	Valor inicial	Unidad	Edición en Run
P033	Selección de comando de par	00: entrada analógica de tensión [O] 01: entrada analógica de corriente [OI] 03: Operador 06: no válido	0	--	✘
P034	Comando de par	Permite configura la referencia de par entre el 0 y el 200%	0	%	✔
P036	Selección de offset de comando de par	00: deshabilitar 01: operador digital 05: no válido	0	--	✘
P037	Offset de comando de par	Permite configurar el valor de comando de par entre +/- 200%	0	%	✔
P038	Selección de polaridad del offset de comando de par	0: de acuerdo al signo del comando 1: de acuerdo al sentido de rotación	0	--	✘
P039	Límite de velocidad en "forward"	Permiten definir los límites de velocidad en control de par entre 0 y 120Hz.	0.0	Hz	✔
P040	Límite de velocidad en "reverse"		0.0	Hz	✔
P041	Tiempo de conmutación entre control de velocidad y de par	Permite configurar el tiempo entre 0 y 1000ms	0	ms	✘

APENDICE I: TABLA DE SELECCIÓN DE RESISTENCIAS

Tensión	Variador				Unidad de resistencia de freno					
	Capacidad máx. del motor kW	Variador MX2□		Resistencia mín. conectable Ω	Tipo de montaje del variador (3%ED, 10 seg. máx.)		Par de freno %	Tipo de montaje del variador (10%ED, 10 seg. máx.)		Par de freno %
		Trifásica	Monofásica		Tipo AX-	Resistencia Ω		Tipo AX-	Resistencia Ω	
200 V (monofásica/ trifásica)	0,12	2001	B001	100	REM00K1400-IE	400	200	REM00K1400-IE	400	200
	0,25	2002	B002				180			180
	0,55	2004	B004		50	REM00K1200-IE	200	180	REM00K1200-IE	200
	1,1	2007	B007	100				REM00K2070-IE	70	200
	1,5	2015	B015	REM00K2070-IE		70	140	REM00K4075-IE	75	130
	2,2	2022	B022		90		REM00K4035-IE	35	180	
	4,0	2040	–	35	REM00K4075-IE	75	50	REM00K6035-IE	35	100
	5,5	2055	–		20	REM00K4035-IE	35	75	REM00K9020-IE	20
	7,5	2075	–	17				REM00K6035-IE	35	55
	11	2110	–		10	REM00K9017-IE	17			40
15	2150	–	55	REM03K5010-IE				10	95	
400 V (trifásica)	0,55	4004	–	180	REM00K1400-IE	400	200	REM00K1400-IE	400	200
	1,1	4007	–				200			200
	1,5	4015	–		100	REM00K1200-IE	200	190	REM00K2200-IE	200
	2,2	4022	–	REM00K2200-IE		200	130	REM00K5120-IE	120	200
	3,0	4030	–	REM00K2120-IE		120	160			160
	4,0	4040	–		70		REM00K4075-IE	75	120	REM00K6100-IE
	5,5	4055	–	REM00K9070-IE		75			140	REM00K9070-IE
	7,5	4075	–		100		REM01K9070-IE	70	110	
	11	4110	–	35	REM00K6100-IE	100	50	REM02K1070-IE	70	75
15	4150	–	REM00K9070-IE		70	55	REM03K5035-IE	35	110	

APENDICE II: REVISIONES DE DOCUMENTO

Nombre	Fecha	Comentarios
GR_MX2_ES20100114	14-01-10	