
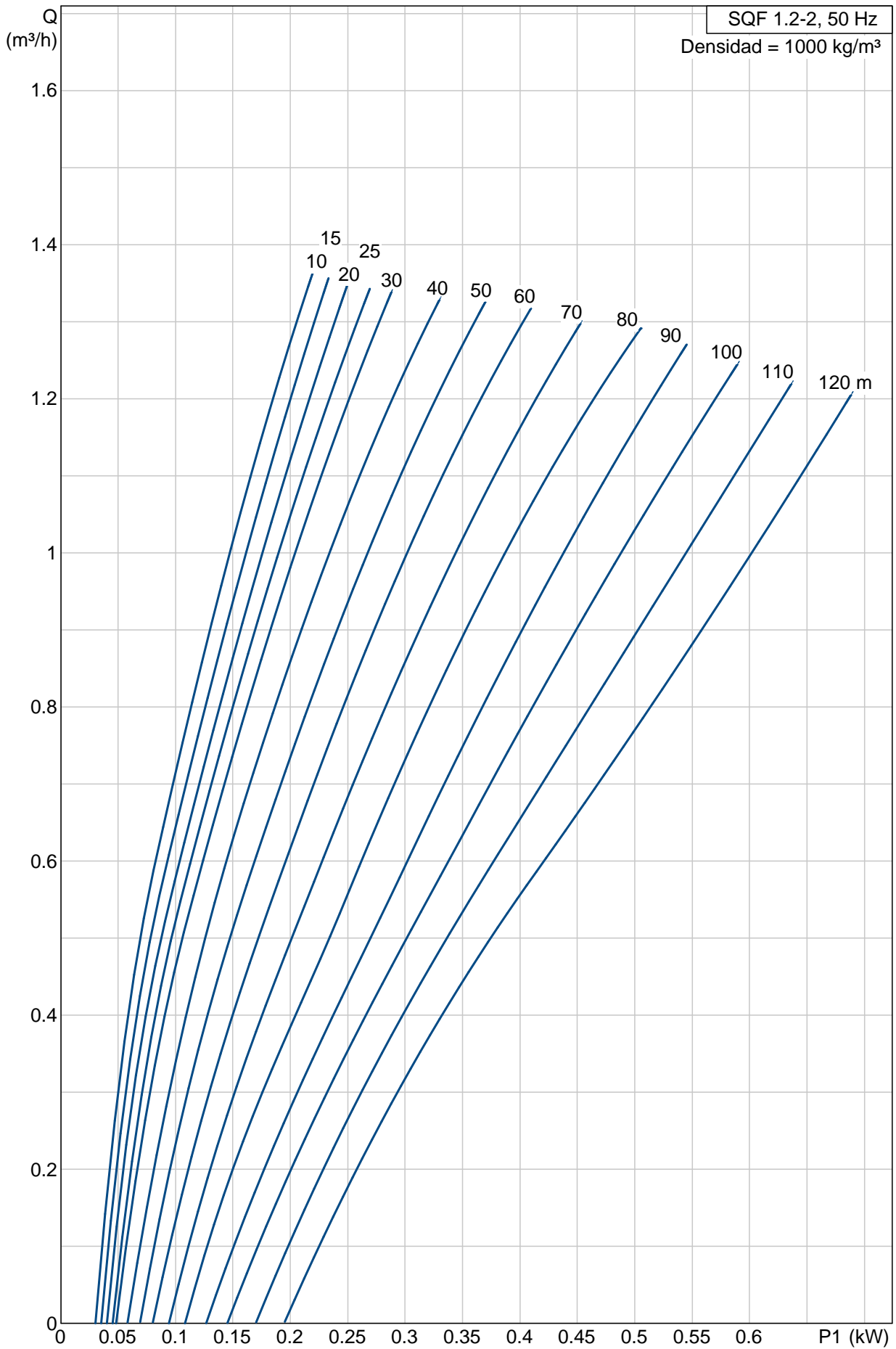


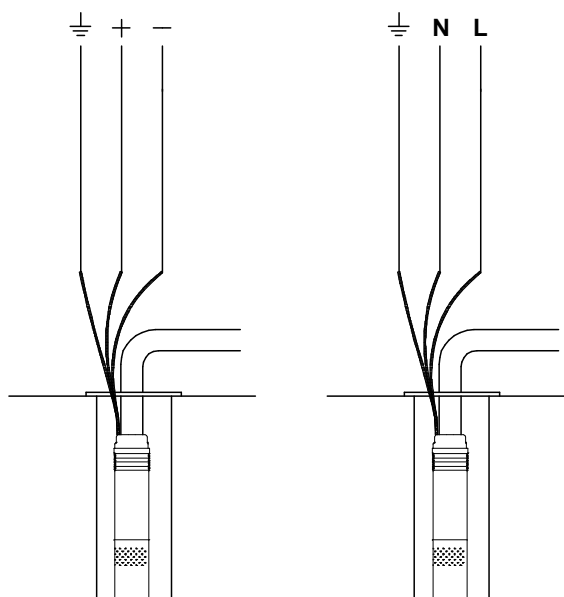
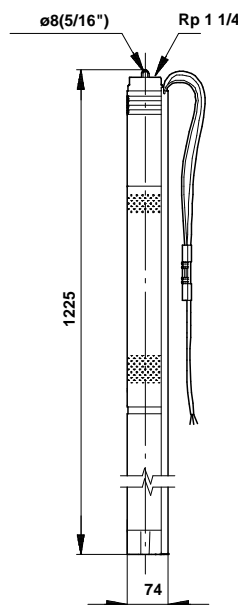
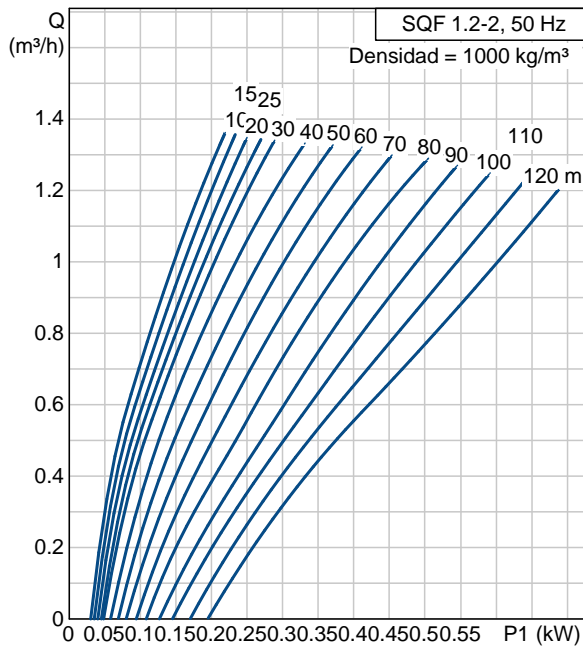
Posición	Contar	Descripción	Precio unit
	1	<p>SQF 1.2-2 Código: 95027328 La bomba SQF 3" rotor de hélice es para grandes alturas y caudales bajos.</p> <p>Características y beneficios: -Protección contra la marcha en seco. -Alto rendimiento del motor de imán permanente -Protección sobrevoltaje y bajo voltaje -Protección contra sobrecarga -Máximo Punto de Rastreo de Potencia (MPPT) -Amplia gama de voltaje</p> <p>Líquido: Temperatura máxima del líquido: 40 °C</p> <p>Técnico: Homologaciones en placa del motor: CE Homologaciones en placa de la bomba: CE, CTIC</p> <p>Materiales: Bomba: Acero inoxidable DIN W.-Nr. 1.4301 AISI 304 Impulsor: DIN W.-Nr. 1.4301</p> <p>Instalación: Máxima presión ambiental: 15 bar Descarga: Rp 1 1/4 Diámetro mínimo de la perforación: 76 mm</p> <p>Datos eléctricos: Tipo de motor: MSF3 Potencia de entrada - P1: 1.4 kW Tensión nominal ac: 1 x 90-240 V Tensión nominal dc: 30-300 V Tipo de arranque: directo Corriente nominal: 8.4 A Factor de potencia: 1 Velocidad nominal: 500-3600 rpm Grado de protección (IEC 34-5): 68 Clase de aislamiento (IEC 85): F Longitud de cable: 2 m</p> <p>Otros: Peso neto: 7.9 kg Peso bruto: 9.7 kg Volumen: 0.024 m3</p>	Bajo pedido

Posición	Contar	Descripción	Precio unit																																						
	1	<p>SQF 1.2-2</p>  <p>Advierta! la foto puede diferir del actual producto</p> <p>Código: 95027328 La bomba SQF 3" rotor de hélice es para grandes alturas y caudales bajos.</p> <p>Características y beneficios:</p> <ul style="list-style-type: none"> -Protección contra la marcha en seco. -Alto rendimiento del motor de imán permanente -Protección sobrevoltaje y bajo voltaje -Protección contra sobrecarga -Máximo Punto de Rastreo de Potencia (MPPT) -Amplia gama de voltaje <p>Líquido: Temperatura máxima del líquido: 40 °C</p> <p>Técnico: Homologaciones en placa del motor: CE Homologaciones en placa de la bomba: CE, CTIC</p> <p>Materiales:</p> <table> <tr> <td>Bomba:</td> <td>Acero inoxidable DIN W.-Nr. 1.4301 AISI 304</td> </tr> <tr> <td>Impulsor:</td> <td>DIN W.-Nr. 1.4301</td> </tr> </table> <p>Instalación:</p> <table> <tr> <td>Máxima presión ambiental:</td> <td>15 bar</td> </tr> <tr> <td>Descarga:</td> <td>Rp 1 1/4</td> </tr> <tr> <td>Diámetro mínimo de la perforación:</td> <td>76 mm</td> </tr> </table> <p>Datos eléctricos:</p> <table> <tr> <td>Tipo de motor:</td> <td>MSF3</td> </tr> <tr> <td>Potencia de entrada - P1:</td> <td>1.4 kW</td> </tr> <tr> <td>Tensión nominal ac:</td> <td>1 x 90-240 V</td> </tr> <tr> <td>Tensión nominal dc:</td> <td>30-300 V</td> </tr> <tr> <td>Tipo de arranque:</td> <td>directo</td> </tr> <tr> <td>Corriente nominal:</td> <td>8.4 A</td> </tr> <tr> <td>Factor de potencia:</td> <td>1</td> </tr> <tr> <td>Velocidad nominal:</td> <td>500-3600 rpm</td> </tr> <tr> <td>Grado de protección (IEC 34-5):</td> <td>68</td> </tr> <tr> <td>Clase de aislamiento (IEC 85):</td> <td>F</td> </tr> <tr> <td>Longitud de cable:</td> <td>2 m</td> </tr> </table> <p>Otros:</p> <table> <tr> <td>Peso neto:</td> <td>7.9 kg</td> </tr> <tr> <td>Peso bruto:</td> <td>9.7 kg</td> </tr> <tr> <td>Volumen:</td> <td>0.024 m3</td> </tr> </table>	Bomba:	Acero inoxidable DIN W.-Nr. 1.4301 AISI 304	Impulsor:	DIN W.-Nr. 1.4301	Máxima presión ambiental:	15 bar	Descarga:	Rp 1 1/4	Diámetro mínimo de la perforación:	76 mm	Tipo de motor:	MSF3	Potencia de entrada - P1:	1.4 kW	Tensión nominal ac:	1 x 90-240 V	Tensión nominal dc:	30-300 V	Tipo de arranque:	directo	Corriente nominal:	8.4 A	Factor de potencia:	1	Velocidad nominal:	500-3600 rpm	Grado de protección (IEC 34-5):	68	Clase de aislamiento (IEC 85):	F	Longitud de cable:	2 m	Peso neto:	7.9 kg	Peso bruto:	9.7 kg	Volumen:	0.024 m3	Bajo pedido
Bomba:	Acero inoxidable DIN W.-Nr. 1.4301 AISI 304																																								
Impulsor:	DIN W.-Nr. 1.4301																																								
Máxima presión ambiental:	15 bar																																								
Descarga:	Rp 1 1/4																																								
Diámetro mínimo de la perforación:	76 mm																																								
Tipo de motor:	MSF3																																								
Potencia de entrada - P1:	1.4 kW																																								
Tensión nominal ac:	1 x 90-240 V																																								
Tensión nominal dc:	30-300 V																																								
Tipo de arranque:	directo																																								
Corriente nominal:	8.4 A																																								
Factor de potencia:	1																																								
Velocidad nominal:	500-3600 rpm																																								
Grado de protección (IEC 34-5):	68																																								
Clase de aislamiento (IEC 85):	F																																								
Longitud de cable:	2 m																																								
Peso neto:	7.9 kg																																								
Peso bruto:	9.7 kg																																								
Volumen:	0.024 m3																																								

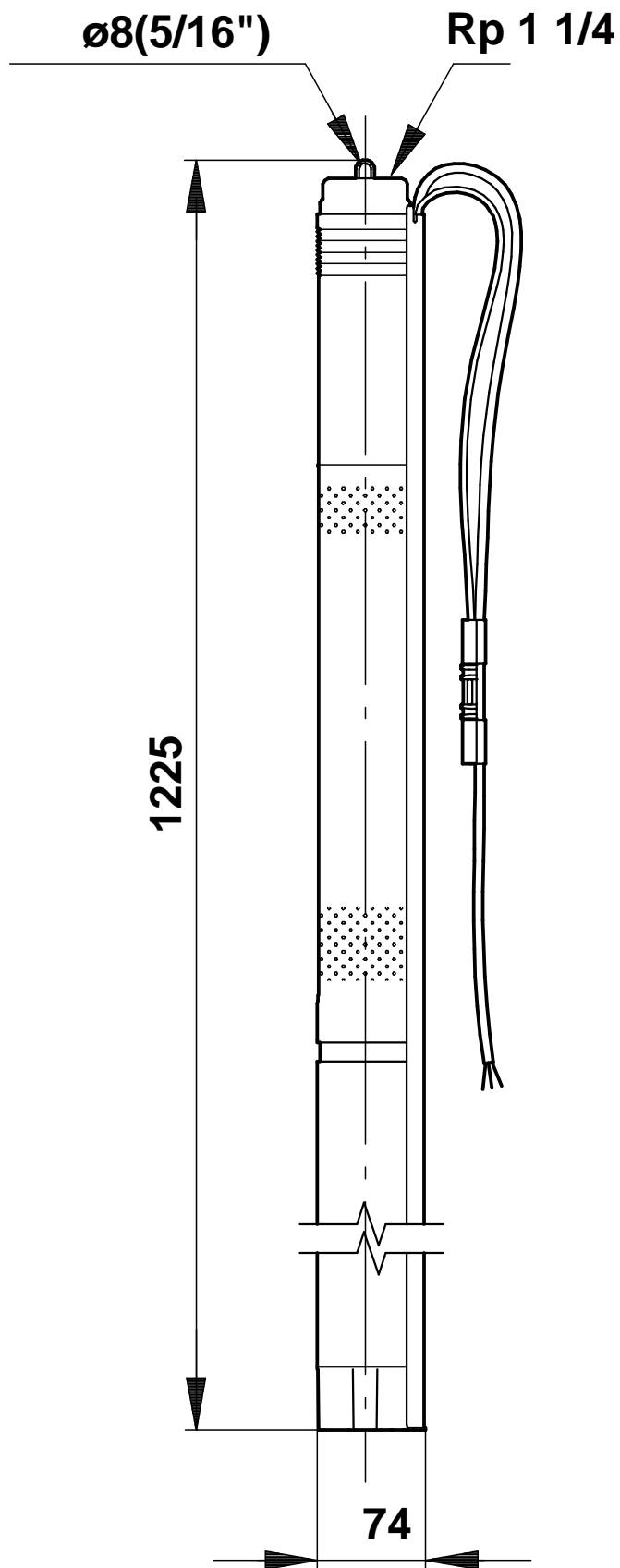
95027328 SQF 1.2-2 50 Hz



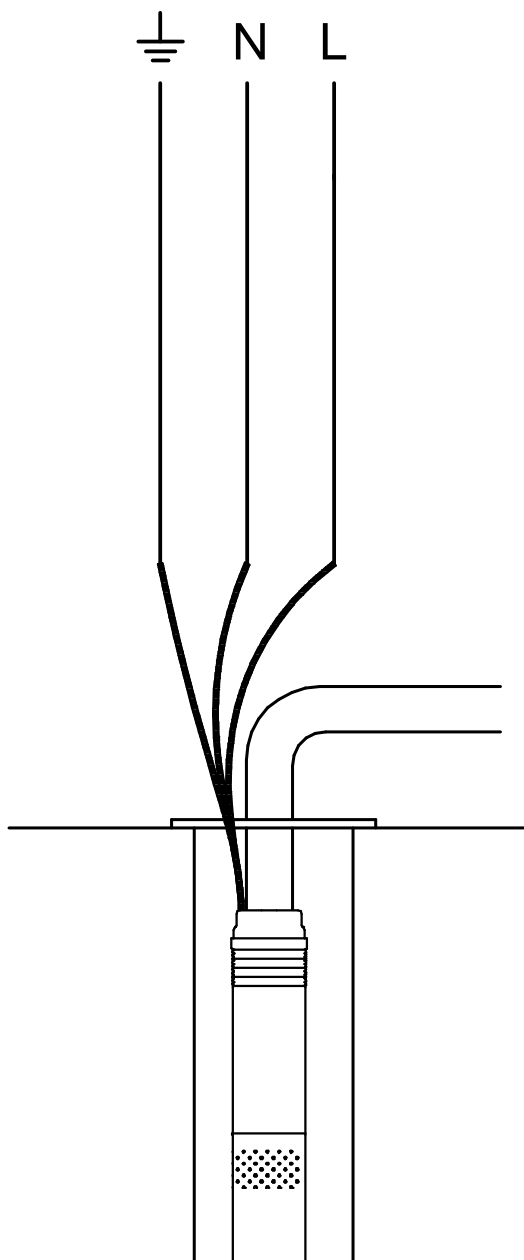
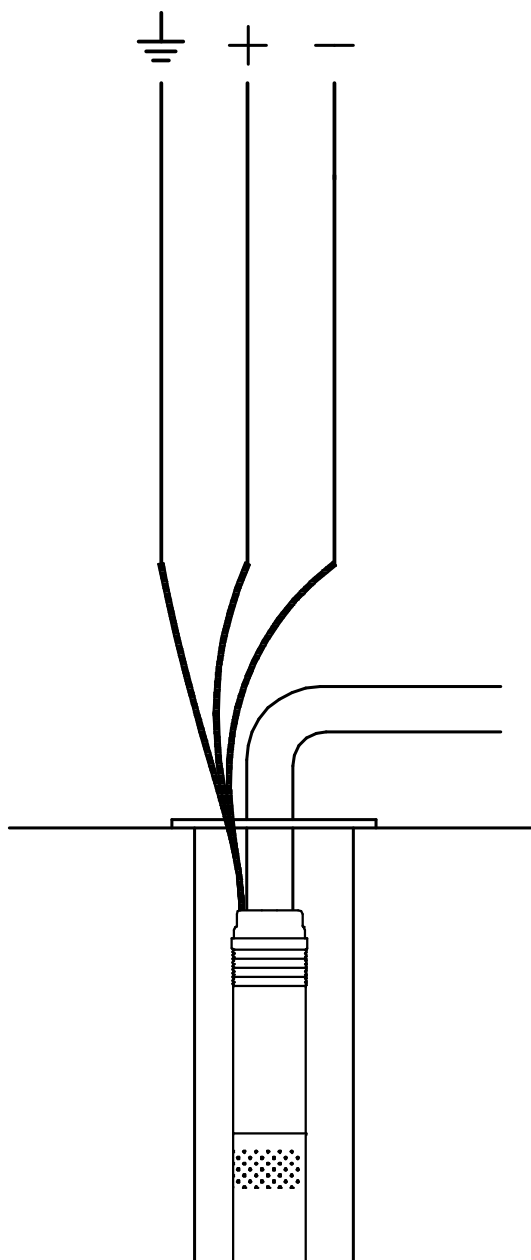
Descripción	Valor
Producto::	SQF 1.2-2
Código::	95027328
Número EAN::	5700834791727
Técnico:	
Homologaciones en placa del motor:	CE
Homologaciones en placa de la bomba:	CE, CTIC
Bomba N°:	95027411
Etapas:	2
Válvula:	bomba con válvula de retención integrada
Materiales:	
Bomba:	Acero inoxidable DIN W.-Nr. 1.4301 AISI 304
Impulsor:	DIN W.-Nr. 1.4301
Rotor:	Acero inox. DIN W.-Nr. 1.4301 AISI 304
Estátor:	Stainless steel / EPDM DIN W.-Nr. 1.4301 AISI 304
Instalación:	
Máxima presión ambiental:	15 bar
Descarga:	Rp 1 1/4
Diámetro mínimo de la perforación:	76 mm
Líquido:	
Temperatura máxima del líquido:	40 °C
Densidad:	1000 kg/m ³
Datos eléctricos:	
Tipo de motor:	MSF3
Potencia de entrada - P1:	1.4 kW
Tensión nominal ac:	1 x 90-240 V
Tensión nominal dc:	30-300 V
Tipo de arranque:	directo
Corriente nominal:	8.4 A
Factor de potencia:	1
Velocidad nominal:	500-3600 rpm
Grado de protección (IEC 34-5):	68
Clase de aislamiento (IEC 85):	F
Protección del motor:	Y
Protección térmica:	interior
Longitud de cable:	2 m
Motor N°:	96275336
Otros:	
Peso neto:	7.9 kg
Peso bruto:	9.7 kg
Volumen:	0.024 m ³
Area de ventas:	Europe/S-AMREG/Japan



95027328 SQF 1.2-2 50 Hz



Nota: Todas las unidades están en [mm] a menos que se establezcan otras.



¡Nota! Uds en [mm] a menos que otras estén expresadas