

CONEXIÓN A TIERRA DEL SISTEMA

INSTRUCCIONES DE CONEXIÓN A TIERRA – Este inversor/cargador se debería conectar a un sistema de conexión a tierra permanente. En la mayoría de las instalaciones, el conductor negativo de la batería debería estar unido al sistema de conexión a tierra en un punto (y sólo en uno) del sistema de conexión a tierra. El proceso se analiza mejor si se divide en tres subprocesos independientes: conexión a tierra del bastidor, barras de conexión a tierra y empalmes. Los requisitos de conexión a tierra varían según el país y el tipo de aplicación. Todas las instalaciones deberán seguir los códigos y ordenanzas nacionales y locales. Los diseñadores de sistemas y los electricistas también se olvidan a veces de la conexión a tierra del sistema. Consulte las normativas locales y el NEC para informarse sobre los requisitos específicos. Consulte la tabla 15 de la página 133 para ver las secciones de los conductores de conexión con tierra de seguridad.

TIERRA DEL EQUIPO O DEL BASTIDOR

Es la parte más sencilla de la conexión a tierra. La idea es conectar juntos los bastidores metálicos de los diversos elementos para que tengan la misma diferencia de potencial, lo que reduce la posibilidad de una descarga eléctrica. También proporciona una vía para que las corrientes de fallo fundan los fusibles o disparen los interruptores automáticos. La sección de los conductores de conexión debería estar en consonancia con el valor de los dispositivos contra sobrecarga de corriente que estén implicados. En determinadas circunstancias, el conducto y las carcasas proporcionarán vías de corriente.

ELECTRODOS/BARRAS DE CONEXIÓN A TIERRA

La finalidad del electrodo de conexión a tierra (a menudo llamado barra de conexión a tierra), es “purgar” todas las cargas eléctricas que se puedan acumular en el sistema eléctrico y proporcionar una vía para disipar “la energía electromagnética inducida” o los rayos. La sección del conductor del electrodo o del sistema de conexión a tierra se basa normalmente en la mayor sección de conductor que haya en el sistema. Muchos sistemas utilizan como electrodo de conexión a tierra una barra cobreada de 5/8” (16 mm) y 6 pies (2 metros) de longitud introducida en el suelo. También se suele emplear como sistema de conexión a tierra un conductor de cobre introducido en los cimientos del edificio. Ambos métodos son aceptables, pero prevalecerá la normativa local. La conexión del electrodo de conexión a tierra deber realizarse con unas pinzas especiales situadas sobre el suelo, donde se pueden inspeccionar periódicamente.

Muchos sistemas de gran envergadura emplean varias barras de conexión a tierra. El ejemplo más común es proporcionar una ruta directa desde la matriz solar a tierra junto a la ubicación de la matriz solar. Muchos códigos eléctricos contemplan múltiples barras de tierra conectadas por un conductor independiente con su propio juego de abrazaderas. En este caso, es una buena idea realizar la conexión con un conductor desnudo situado fuera del conducto (si se utiliza) en una trinchera. ¡La parte del conductor enterrado puede ser mejor electrodo de conexión a tierra que las barras de toma de tierra! Los recubrimientos de los pozos y las tuberías de agua también se pueden utilizar como electrodos de conexión a tierra. Bajo ninguna circunstancia debe utilizar una tubería de gas. Consulte la normativa local y el NEC para obtener más información.

EMPALME DEL SISTEMA DE CONEXIÓN A TIERRA

Esta es la parte de la conexión a tierra que crea más confusión. La idea es conectar uno de los conductores que llevan corriente (normalmente el neutro de CA y el negativo de CC) al sistema de conexión a tierra. Esta conexión da nombre al cable “neutro” en el sistema eléctrico de EE.UU. El contacto con este cable y el sistema de conexión a tierra no produce descarga. Cuando el otro conductor no conectado a tierra (la fase o positivo) toca el sistema de conexión a tierra, la corriente fluirá por él hasta el punto de conexión del conductor con conexión a tierra y volverá a la fuente. Esto hará que la protección contra sobrecargas de corriente interrumpa el flujo de corriente, protegiendo el sistema. Este punto de conexión entre el **sistema de conexión a tierra** (barra de tierra, bastidor del vehículo, casco de la embarcación), el **conductor de conexión a tierra** que transporta la corriente (neutro de CA y negativo de CC), y el **conductor de conexión a tierra del equipo** (conductor de tierra verde, tierra del equipo) se suele llamar un “empalme” o “unión”. Normalmente, está situado en los recintos del dispositivo de protección contra sobrecargas de corriente (de CA y de CC). Aunque se puede realizar en el inversor, las normativas no suelen permitirlo, ya que el inversor se considera un elemento “con mantenimiento” que se puede retirar del sistema. En los sistemas residenciales, está situado en el cuadro eléctrico de entrada, justo después del contador. En aplicaciones móviles (VR y marinas), esa “unión” la proporcionan las diferentes fuentes de CA del cuadro. Consulte **CONMUTACIÓN DE LA UNIÓN NEUTRO CON TIERRA (RV AND MARINE APPLICATIONS)** en la página 30.

INSTALACIÓN

La unión se puede efectuar en un único punto de un sistema eléctrico. Nuestros sistemas, disponen de forma inherente de dos sistemas eléctricos independientes. – un sistema de CC y un sistema de CA. Esto significa que habrá dos puntos de unión en todas las aplicaciones del inversor. El punto de unión también estará conectado a los conductores de conexión a tierra del equipo (bastidor). Por lo general suele haber dos conductores independientes que conectan el electrodo de conexión a tierra y los dos puntos de unión. Cada uno de los conductores debería utilizar una abrazadera independiente.

En algunos países, el neutro no está unido al sistema de conexión a tierra. Esto significa que no puede saber cuando se ha producido un fallo, ya que el dispositivo de protección contra sobrecargas de corriente no actuará a menos que se produzca un fallo “doble”. En algunas normativas eléctricas marinas se emplea este tipo de sistema.

CONMUTACIÓN DE LA UNIÓN NEUTRO CON TIERRA (RV AND MARINE APPLICATIONS)

Como requiere el NEC y la especificación 458 de UL, las instalaciones del inversor/cargador en los EE.UU. que se emplean en aplicaciones VR o marinas, emplean la conmutación de neutro con tierra. La finalidad de este requisito es asegurar que todos los conductores neutros están conectados (“unidos”) en un único punto de tierra de un sistema trifásico de CA (fase, neutro y tierra). Esto evita que se desarrolle una diferencia de tensión entre el neutro de CA del vehículo/embarcación y el neutro de la fuente de CA externa (generador o alimentador de embarcadero) que podría originar una descarga eléctrica o disparar repetidamente las GFI. **El inversor/cargador de la serie SW no incluye la conmutación de neutro con tierra y debe incluirse en la instalación de CA.**

Cuando la unidad está operando como inversor, el neutro de la salida de CA debería estar conectado o “unido” al bastidor/casco (tierra del bastidor). Cuando se dispone de una fuente externa de CA (un cable de alimentación de CA del muelle), el neutro de la salida de CA del inversor debería desconectarse del bastidor/casco (tierra del bastidor) y dejar que la “unión” la proporcione la fuente de CA externa. El requisito para conmutar el neutro lo puede satisfacer el inversor internamente, o se puede cumplir fácilmente utilizando un relé externo para conectar y desconectar el neutro de la fuente de CA externa. Si hay otra fuente de CA (generador de a bordo) incluida en el VR o en la embarcación, ese neutro de fuente de CA es necesario que esté conectado a tierra cuando se utilice, y desconectar de tierra el resto de los neutros. Se puede emplear un conmutador de transferencia de CA si conmuta los neutros de los cables del muelle y de los generadores.

En algunas aplicaciones marinas, no se requiere o no se acepta la conmutación de neutro con tierra. Puede presentarse la corrosión galvánica causada por pequeñas corrientes de pérdida entre embarcaciones con metales diferentes. La manera correcta y segura de evitarla es utilizar aislamientos galvánicos o emplear un transformador de aislamiento para la entrada de CA. **Desconectar la tierra común entre los sistemas de CC y CA puede contribuir a la creación de una situación peligrosa y potencialmente fatal.**

Las figuras siguientes describen de forma gráfica el sistema de conmutación de neutro con tierra para los dos casos en cuestión: la unidad funciona como un inversor alimentando el cuadro secundarios de CA, y la unidad conectada a una fuente externa de CA (generador, toma de embarcadero, etc.).

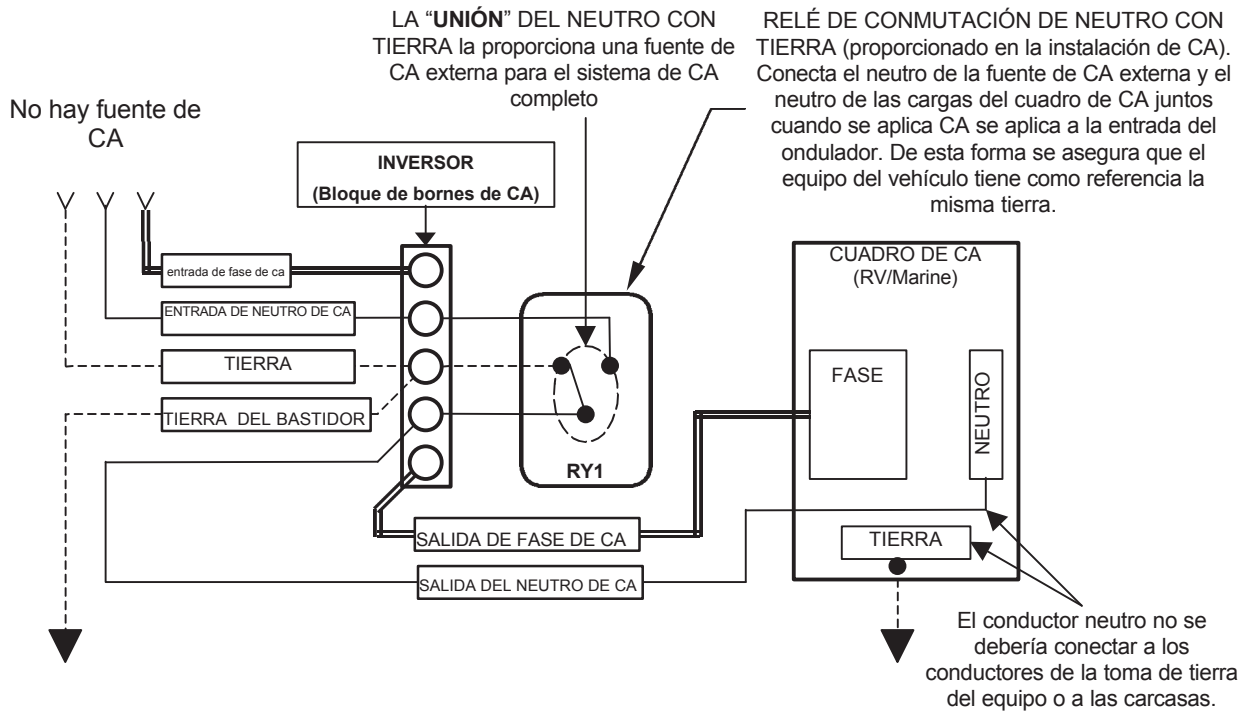


Figura 12, Conmutación de unión de neutro con tierra: No hay una fuente de CA externa conectada

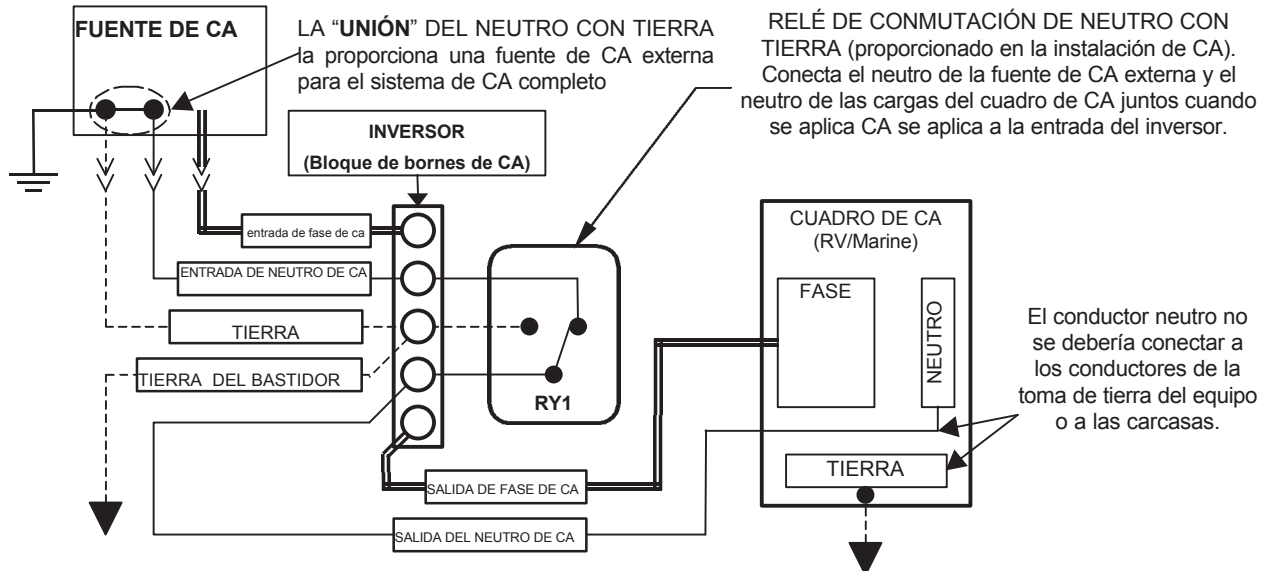


Figura 13, Conmutación de unión de neutro con tierra: Fuente de CA externa conectada

INSTALACIÓN

La figura 14 muestra de forma gráfica la ruta actual si no se ha empleado la conmutación a tierra en un sistema con varias fuentes de CA. Si se ha conectado un neutro a la barra colectora de tierra del cuadro secundario de CA, y otro neutro a la tierra del bastidor o del vehículo, los dos diferentes puntos de tierra podrían ahora formar un conductor de transporte de corriente con el bastidor/casco (tierra del bastidor) actuando como "conductor" entre los dos diferentes puntos de tierra. Esto significa que cualquier punto del vehículo o de la embarcación se convierte en un conductor potencial de transporte de corriente, que podría producir una descarga eléctrica. Cualquier clase de Interruptor de circuito de fallo de tierra (GFCI), como los de las tomas de los cuartos de baño, podría estallar si se crea un bucle de tierra (situación en la que se produce una diferencia de tensión entre varios puntos de tierra).

No obstante, si el sistema de conmutación de tierra estuviera montado, aseguraría que sólo hubiera un único punto de tierra en el sistema. Podría ser la tierra del vehículo/embarcación o la tierra de la fuente de CA externa, pero nunca las dos a la vez.

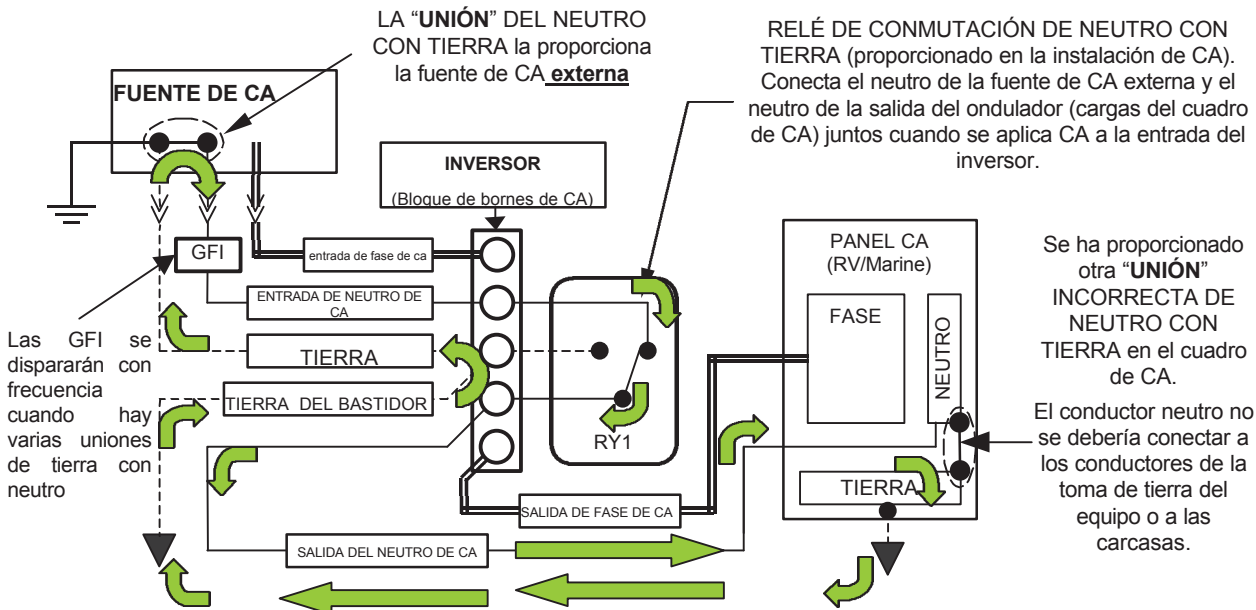


Figura 14, Conmutación de unión de neutro con tierra: Neutro unido a tierra

CONEXIÓN A TIERRA EN LOS CASOS DE TORMENTAS ELÉCTRICAS

Esta información está destinada a proporcionar técnicas básicas de conexión con tierra que evitarán daños al inversor producidos por los relámpagos. No está destinada a ser un curso completo sobre la conexión con tierra o suponer cualquier clase de garantía de protección durante una tormenta eléctrica. El NEC es la primera autoridad para legitimar las técnicas de conexión a tierra de su sistema eléctrico.

Si un sistema eléctrico tiene componentes conectados a tierra en diferentes puntos del terreno, en el caso de la caída de un rayo se producirán grandes diferencias de tensión entre esos puntos (Consulte Figura 15). Si esta tensión aparece entre el lado de CC y de CA del inversor, el equipo fallará. Todos los inversores Trace™ están diseñados para soportar un mínimo de 1750 V entre CA y tierra, y de 500 V entre CC y tierra.

UNA TIERRA PARA TODO EL EQUIPO

El primer paso para proteger al inversor es comprobar que todo el equipo del sistema está unido físicamente a tierra en la misma ubicación. De esta forma se asegura que no hay potencial de tensión entre las tomas de tierra del sistema (Consulte Figura 15 y Figura 16). Si no hay tensión significa que no hay flujo de corriente a través del sistema. En la práctica, significaría conectar juntas la tierra del generador y de la batería, como en el caso de tomas de tierra de "seguridad" del sistema, y después conectarlo todo a la misma barra de conexión a tierra (consulte el NEC para informarse sobre los requisitos y elementos de conexión a tierra).

En las condiciones más desfavorables, el bastidor debería estar aislado físicamente de tierra mediante un soporte de madera u otros medios aislantes. De esta forma, se asegura que se mantiene el único punto de tierra del sistema.

MANTENER EL EQUIPO LO MÁS AGRUPADO POSIBLE

Todos los elementos relacionados con un sistema deberían situarse lo más cerca posible unos de otros. De esta forma, se reduce el potencial que se desarrolla entre tierra y los componentes independientes del sistema durante las tormentas eléctricas. Este único punto de conexión a tierra reduce en gran medida los daños potenciales que podrían provocar los relámpagos en el equipo eléctrico.

Si no puede conseguir la conexión a tierra en un solo punto debido a que hay grandes distancias entre los elementos del equipo, o por otras circunstancias, debería considerar otro medio de protección contra los relámpagos. Póngase en contacto con una compañía acreditada dedicada a la protección contra los relámpagos.

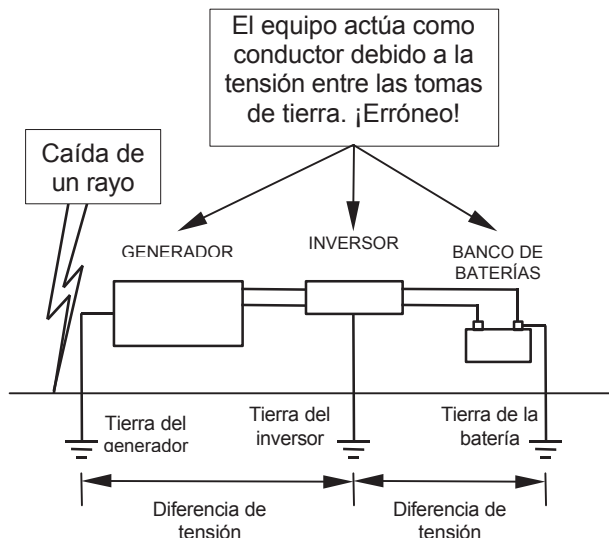


Figura 15, Sistema con varios puntos de conexión a tierra

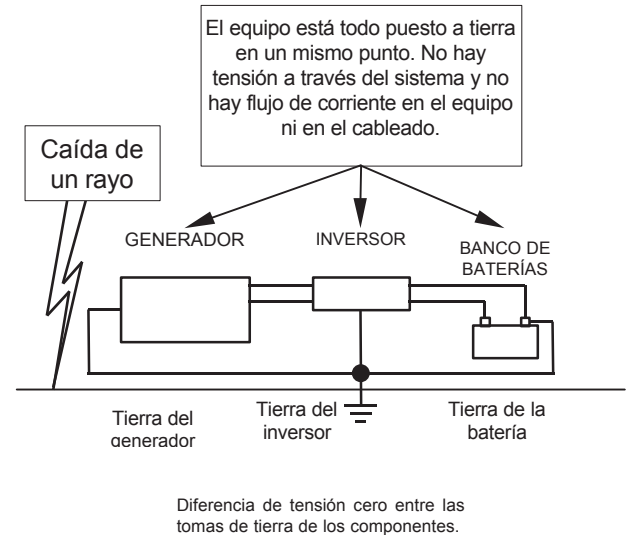


Figura 16, Sistema de conexión a tierra en un sólo punto